



# Nutzfahrzeugteile-Katalog



# Commercial Vehicle Spare Parts Catalogue



Top quality - made by CSN...



## Nutzfahrzeugteile Katalog Commercial vehicle spare parts

### CSN Wichmann – bedingungslose Kundenorientierung!

Die CSN Wichmann GmbH ist einer der leistungsstärksten Produzenten im Bereich Gelenkwellen, Achsstreben und Dreieckslenker für Nutzfahrzeuge aller Art. Wir verfügen über eines der grössten herstellerunabhängigen Ersatzteillager für LKW-, Bus- und Baumaschinenkomponenten in Europa.

Das CSN-Managementsystem ist zertifiziert nach DIN ISO 9001 und 14001. Wir schaffen Kundennutzen durch reibungslose Kommunikation, schnelle Bedarfsanalysen und sichere Problemlösungen. Alle Fäden laufen im CSN Competence Center (CCC) in Osnabrück zusammen. Die Mitarbeiter des CCC-Teams nehmen alle Kundenanfragen entgegen und steuern die Abwicklung der Kundenaufträge von A-Z. Die Leistungsfähigkeit des CCC-Teams basiert auf einem einzigartigen EDV-System, in dem alle Prozesse und Informationen mehrsprachig abgebildet werden. Die Arbeitsabläufe sind standardisiert und werden präzise gesteuert. Ein Variantenkonfigurator kann Millionen Produkte und Stücklisten abbilden. Die Datenbank basiert auf der Umschlüsselung von hunderttausenden Original- und Fahrgestellnummern auf CSN-Artikelnummern. Mit Hilfe dieses Instrumentes identifizieren die CCC-Mitarbeiter noch während des Telefonats mit dem Kunden das richtige Ersatzteil.

Alle in diesem Katalog aufgeführten Bestseller-Ersatzteile geben nur einen Bruchteil unseres Lieferprogramms wieder. Die Produktvielfalt, die CSN im Bereich Antriebs- und Fahrwerkstechnik bietet, ist um ein Vielfaches grösser, als in diesem Katalog dargestellt werden kann.



### CSN Wichmann – unlimited customer orientation!

The CSN Wichmann GmbH is one of the most potential producers in Europe in the area of cardanshafts, torque rods and V-arms for all kinds of commercial vehicles. We have one of the largest manufacturer-independent stocks of components for trucks, busses and construction machines.

The CSN-Management system is certified as per DIN ISO 9001 and 14001. We reach customers' benefit by smooth communication, quick demand analysis and safe solutions of problems. All strings run together in the CSN Competence Center (CCC) at Osnabrück. The staff of the CCC-Team is responsible for all kinds of customers' requirements and they take great care of the processing of order from A to Z. The performance of the CCC-Team is based on the unique EDP-System which is equipped with multilingual information. The working processes are precisely standardized and controlled. A CSN variants configurator instantly generates millions of products and bills of materials. The data base is based on the conversion of hundreds of thousands OE numbers and manufacturer numbers into CSN-article numbers. By means of this tool the CCC-Team is able to identify the right spare part even during the telephone conversation.

All the best-seller spare parts indicated in our catalogue are only fractions of our range of products. CSN is able to offer a multiple more larger variety of products in regard to the Chassis Technology and Power Transmission Technology than stated in the catalogue.

## Nutzfahrzeugteile Katalog Commercial vehicle spare parts

- Direkte Distribution vom unabhängigen Hersteller zum Grosshandel.
- Erstklassiges Preis-Leistungs-Verhältnis
- Kürzeste Lieferzeiten durch just in Time Produktion.
- Europaweiter Nachtexpress-Versand
- Nachtexpress-Annahmezeiten von Montag bis Freitag bis 17:30 Uhr
- Aussergewöhnlich breite Produktpalette, die Artikel für seltene Fahrzeuge und Sonderfahrzeuge beinhaltet.
- Sonderanfertigungen zugeschnitten auf Ihre individuellen Vorgaben
- Genauste Berechnung und Auslegen
- Sichere Identifizierung ohne Muster
- Regelmässige Produktinformationen über neue Artikel und technische Änderungen
- Zusätzlichen Profit durch Altteilverkauf an CSN ohne jegliche Verpflichtung
- Ein motiviertes und kontinuierlich geschultes, kompetentes CSN-Team.



- Direct Distribution from independent manufacturer to the spare parts dealer.

- First-class price-performance ratio.
- Shortest delivery times by Just-in-time production
- Europe-wide Nightexpress deliveries
- Nightexpress acceptance times from 08.00 AM until 17.30 PM from monday to friday
- An exceptionally wide range of products including products for special-purpose vehicles and exotic vehicle types
- Custom-made products according to your individual specification.
- Precise dimensioning and calculation
- Safe identification without sample
- Regular product information about new articles and technical modifications
- Additional benefit by selling cores to CSN without any obligation.
- A motivated and continuously trained competent CSN Team.



## Nutzfahrzeugteile Katalog Commercial vehicle spare parts catalogue

Übersicht / Index

Kapitel Chapter	Produktbeschreibung	Product Description	Seite / Page
1	Achsstreben / Dreieckslenker	Torque rods / V-arms	1-94
2	Reparatursätze für Achsstreben / Dreieckslenker	Repair kits for Torque rods / V-arms	1-17
3	Reparatursatzzuordnung für Achsstreben / Dreieckslenker	Assignment of Repair kits for Torque rods / V-arms	1-57
4	Doppelgelenkwellen und Zubehör	Double Cardanshafts	1-13
5	Gelenkwellen für leichte Nutzfahrzeuge	Cardanshafts for light commercial vehicles	1-10
6	Gleichlaufgelenkwellen für leichte Nutzfahrzeuge	CV-shafts for light commercial vehicles	1
7	Kreuzgelenke	U.-Joints	1-15
8	Zwischenwellenlager	Center bearings	1-5
9	Gabeflansche	Flange yokes	1-7



## Achsstreben / Dreieckslenker Torque rod / V-arms



### Übersicht / Index

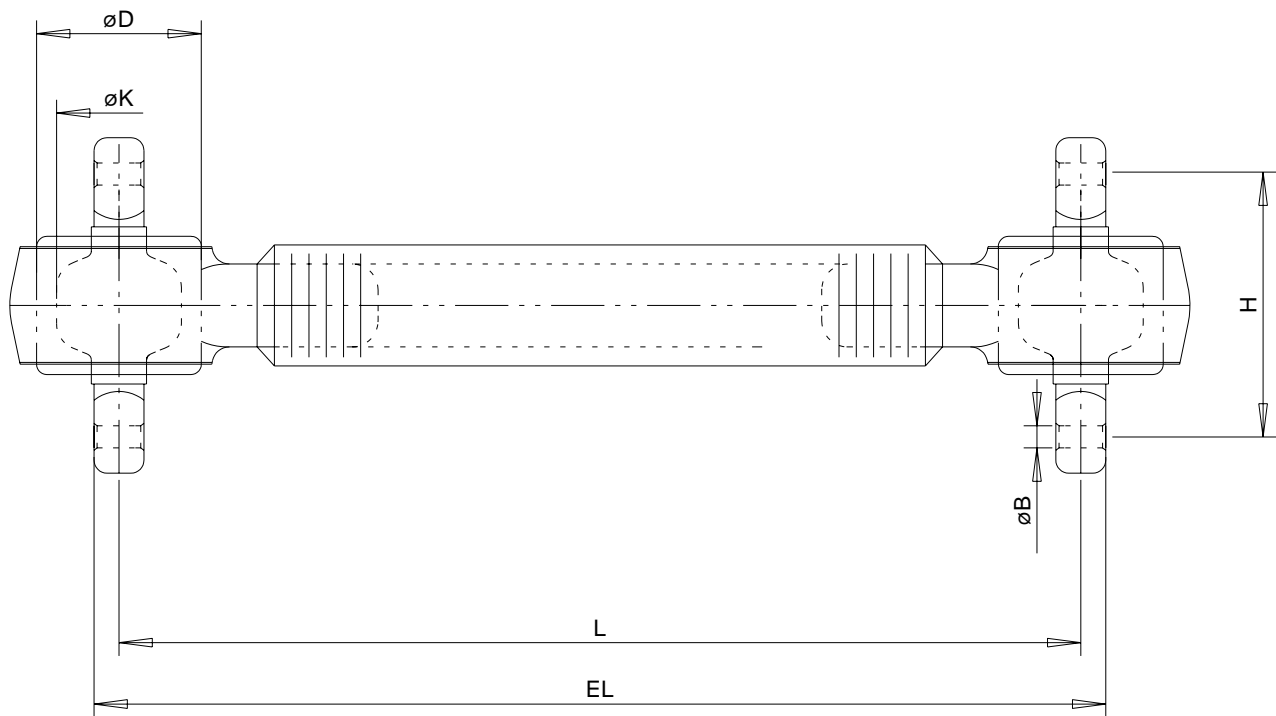
<b>passend für :</b>	<b>suitable for:</b>	<b>Seite / Page</b>
BOVA		3
DAF		4-6
DaimlerChrysler		7-39
Evobus		40-42
Iveco		43-56
Liebherr		57
M.A.N.		58-71
Neoplan / Auwärter		72-75
Renault		76-83
Scania		84-87
Volvo		88-94

Die Original-Ersatzteil-Nummern der Hersteller dienen nur zu Vergleichszwecken und dürfen Endverbrauchern in Rechnungen nicht zugänglich gemacht werden !  
The OE- numbers of the manufacturers only serve as reference purposes and may not be published in invoices to ultimate buyers !

## Achsstreben / Dreieckslenker Torque rod / V-arms



passend für Bova  
suitable for Bova

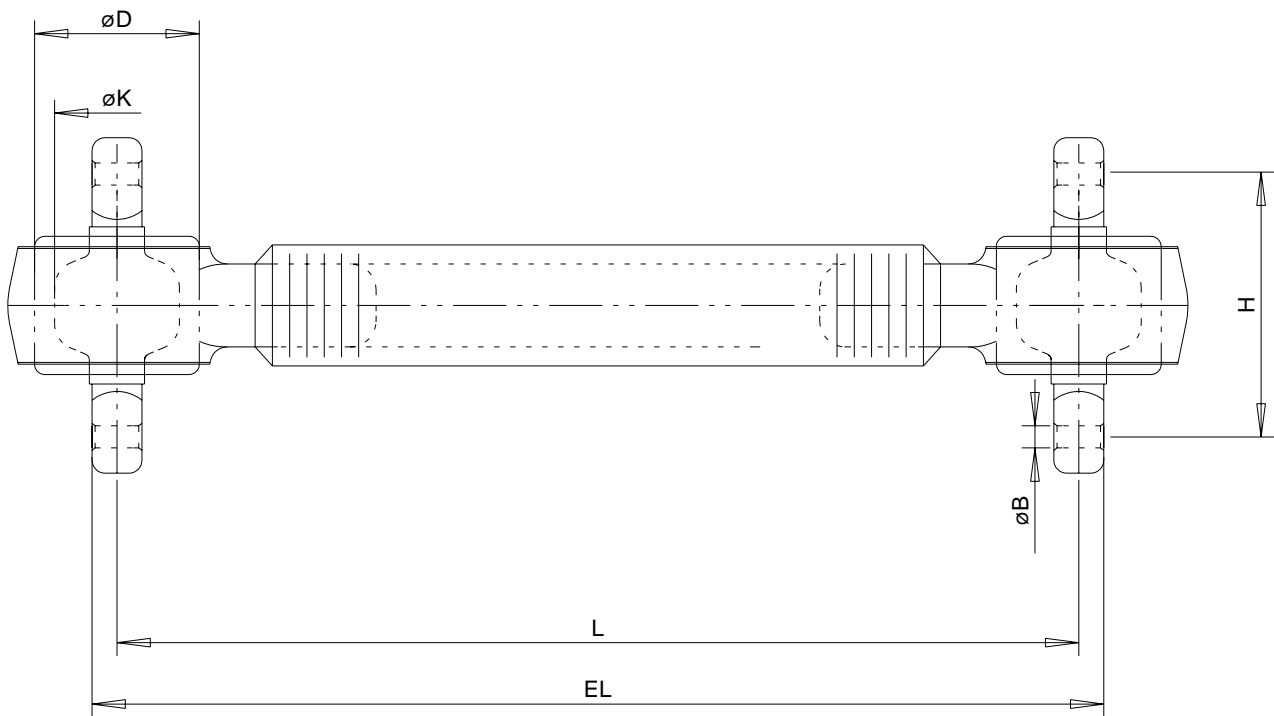


Artikelnummer Article code	Vergleichs - Nr. Cross - ref.no.	L	EL	K	H	D	B
AS011001	233046	700	730	70	130	85	19
AS011002	233047	815	845	70	130	85	19

## Achsstreben / Dreieckslenker Torque rod / V-arms



passend für DAF  
suitable for DAF

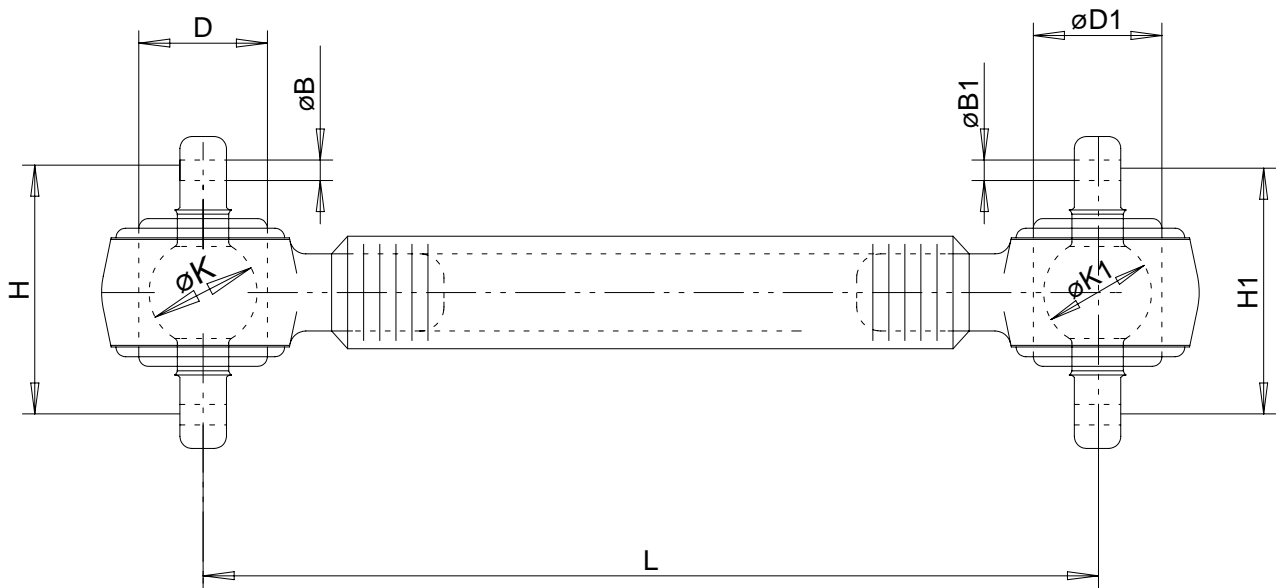


Artikelnummer Article code	Vergleichs - Nr. Cross - ref.no.	L	EL	K	H	D	B
AS041001	1361650	605	635	70	130	85	21
AS041002	1284860	600	630	70	130	85	21

## Achsstreben / Dreieckslenker Torque rod / V-arms



passend für DAF  
suitable for DAF

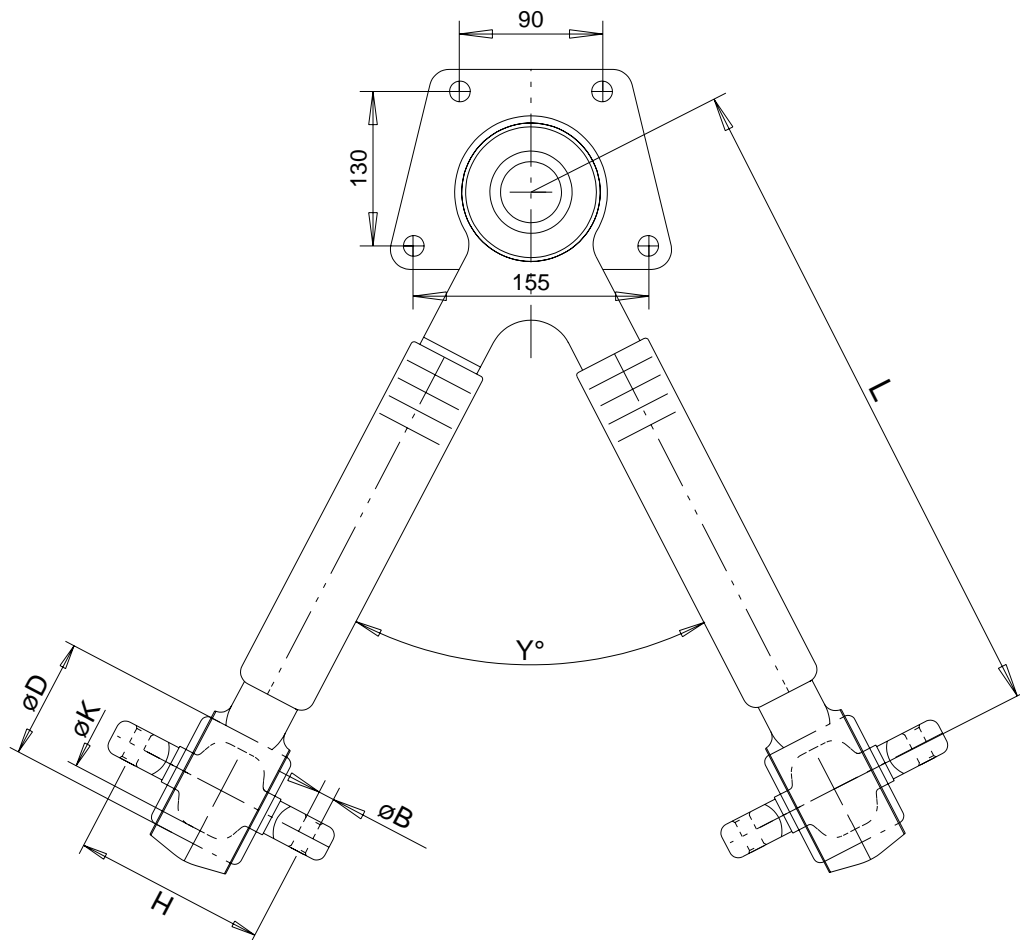


Artikelnummer Article code	Vergleichs - Nr. Cross - ref.no.	L	K	K1	H	H1	D	D1	B	B1
AS041003	1261101	390	65	65	152	130	80	72	21	19

## Achsstreben / Dreieckslenker Torque rod / V-arms



passend für DAF  
suitable for DAF



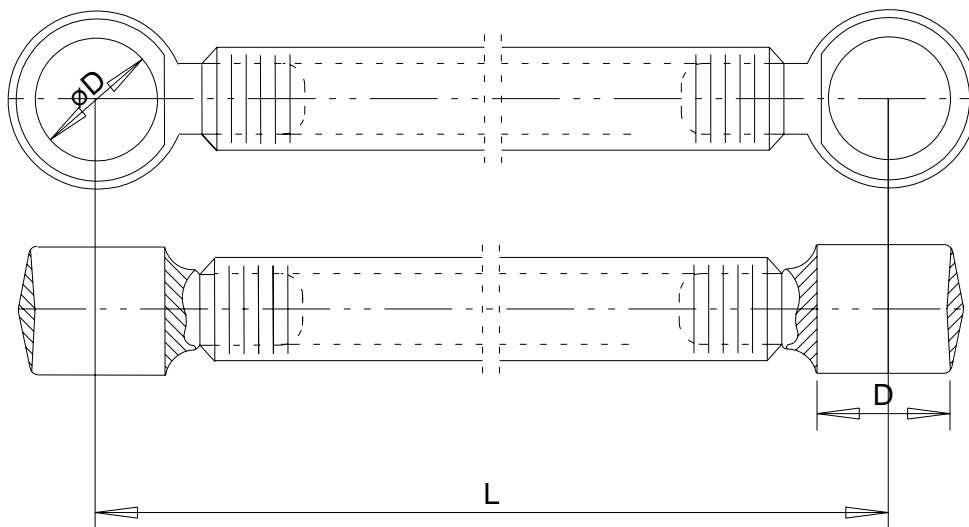
Artikelnummer Article code	Vergleichs - Nr. Cross - ref.no.	L	K	H	D	B	Y°
DL041000	0080521	608	70	152	23	23	48°
DL041001	0649819	608	80	152	23	23	48°
DL041002	1390932	608	62	152	23	23	48°
DL041004	1368270	608	62	152	23	23	48°

Die Original-Ersatzteil-Nummern der Hersteller dienen nur zu Vergleichszwecken und dürfen Endverbrauchern in Rechnungen nicht zugänglich gemacht werden !  
The OE- numbers of the manufacturers only serve as reference purposes and may not be published in invoices to ultimate buyers !

## Achsstreben / Dreieckslenker Torque rod / V-arms



passend für DaimlerChrysler  
suitable for DaimlerChrysler

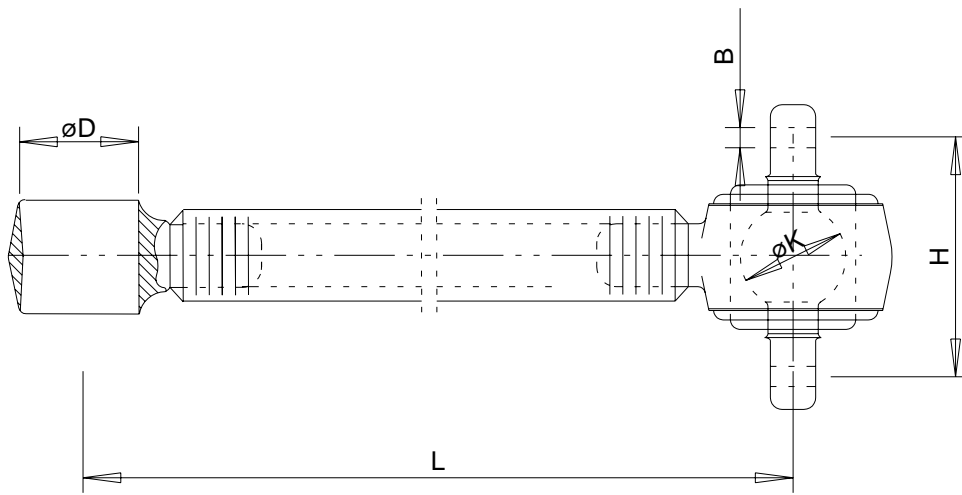


Artikelnummer Article code	Vergleichs - Nr. Cross - ref.no.	L	D
AS031001	357 330 4211	960	83
AS031002	357 330 3411	585	83
AS031004	600 330 0111	724	83
AS031005	357 330 3111	775	83
AS031011	600 330 0011	880	83

**Achsstreben / Dreieckslenker**  
**Torque rod / V-arms**



passend für DaimlerChrysler  
 suitable for DaimlerChrysler

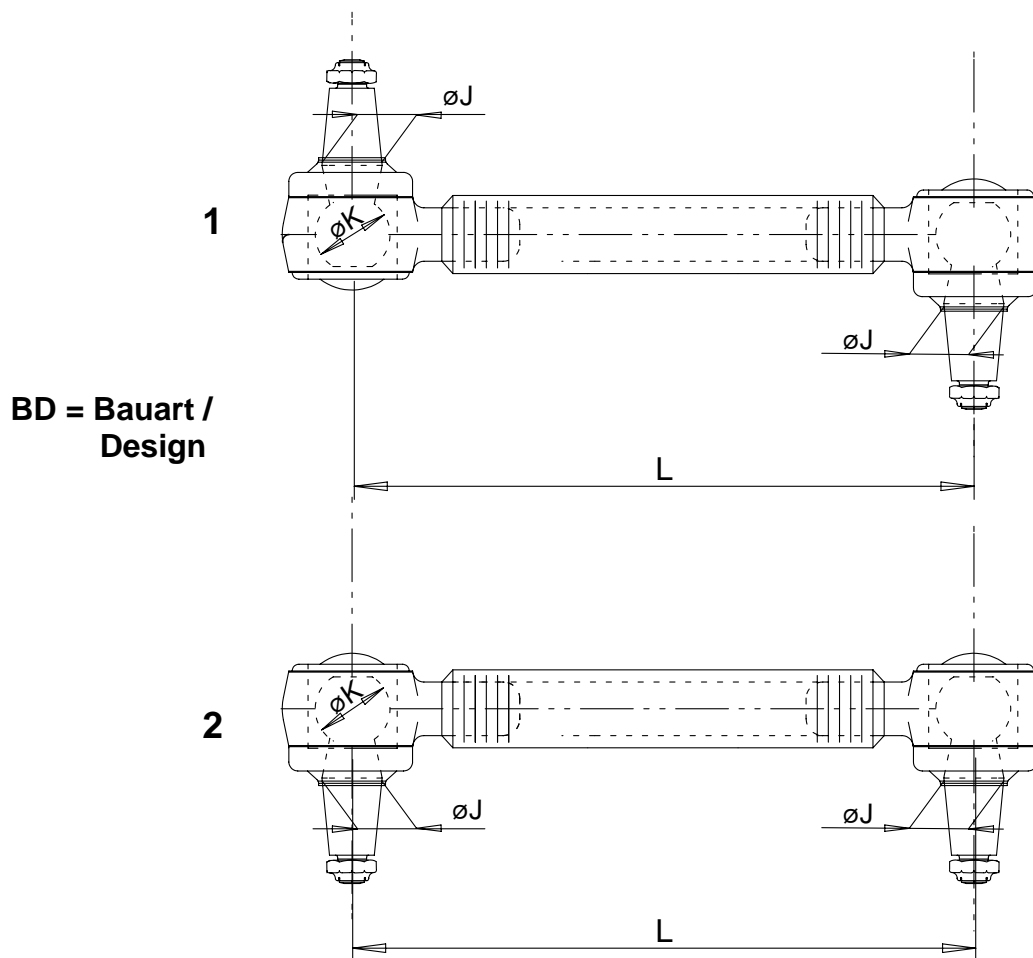


<b>Artikelnummer</b> <b>Article code</b>	<b>Vergleichs - Nr.</b> <b>Cross - ref.no.</b>	<b>L</b>	<b>K</b>	<b>H</b>	<b>D</b>	<b>B</b>
AS031003	357 330 3611	689	80	130	83	17

## Achsstreben / Dreieckslenker Torque rod / V-arms



passend für DaimlerChrysler  
 suitable for DaimlerChrysler

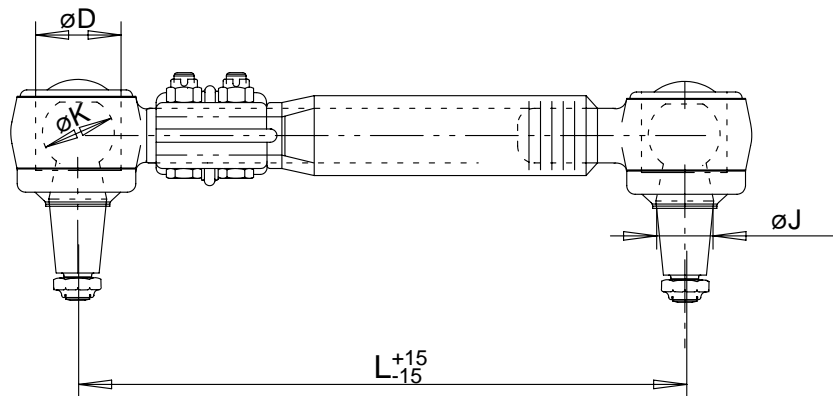


Artikelnummer Article code	Vergleichs - Nr. Cross - ref.no.	BD	L	K	J
AS031008	343 320 1732	1	595	65	45
AS031010	352 350 0106	1	587,5	65	45
AS031007	343 320 1632	2	595	65	45
AS031006	335 350 0006	2	756	65	45

## Achsstreben / Dreieckslenker Torque rod / V-arms



passend für DaimlerChrysler  
suitable for DaimlerChrysler

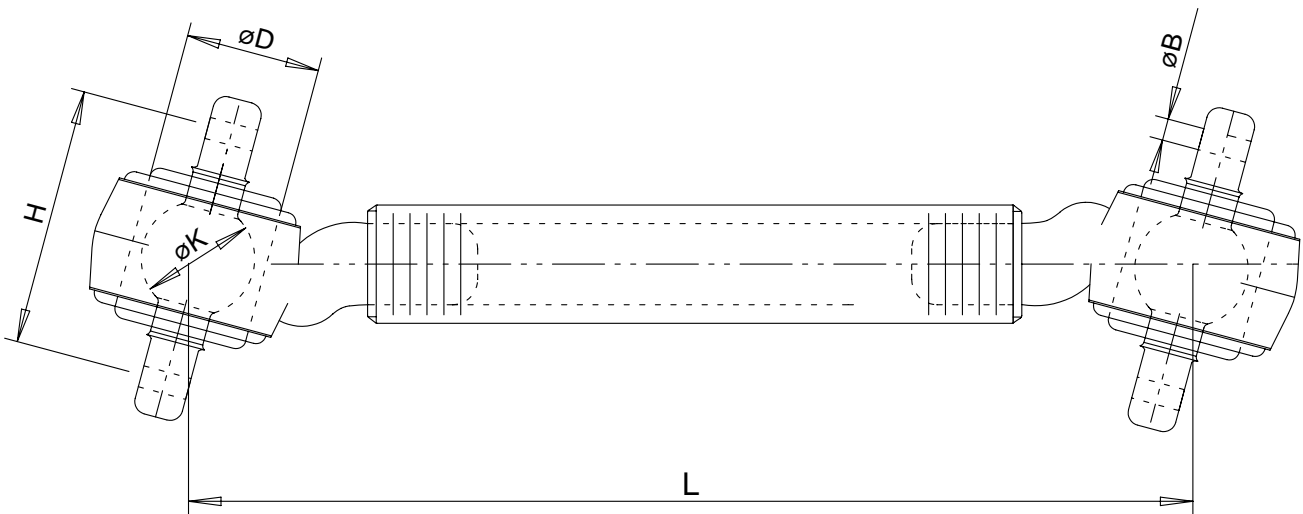


Artikelnummer Article code	Vergleichs - Nr. Cross - ref.no.	L	K	D	J
AS031009	343 320 1832	595	65	80	45

## Achsstreben / Dreieckslenker Torque rod / V-arms



passend für DaimlerChrysler  
suitable for DaimlerChrysler

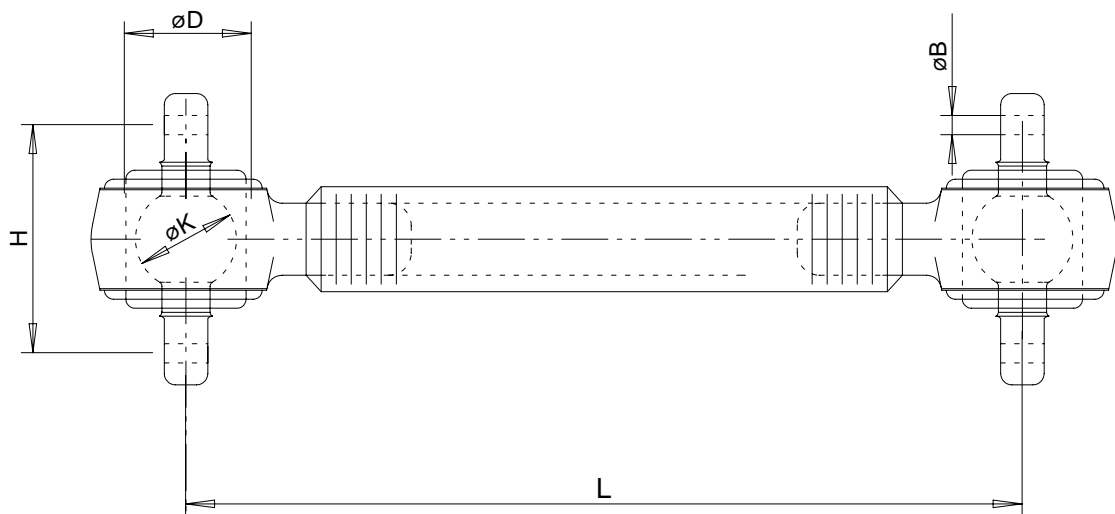


Artikelnummer Article code	Vergleichs - Nr. Cross - ref.no.	L	K	H	D	B
AS031029	393 320 0432	620	65	152	80	21
AS031031	395 320 1432	640	65	152	80	21
AS031032	395 320 1532	630	65	152	80	21

## Achsstreben / Dreieckslenker Torque rod / V-arms



passend für DaimlerChrysler  
suitable for DaimlerChrysler

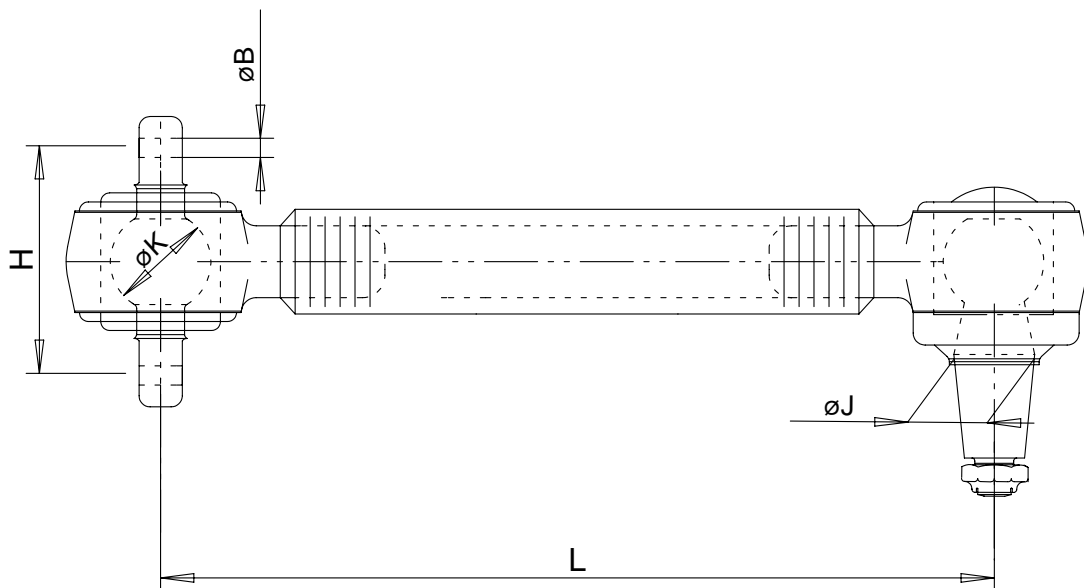


Artikelnummer Article code	Vergleichs - Nr. Cross - ref.no.	L	K	H	D	B
AS031021	653 350 0006	500	65	152	80	21
AS031028	393 320 0332	553	65	152	80	21
AS031020	395 320 0132	570	65	152	80	21
AS031026	655 350 0006	585	65	152	80	21
AS031017	381 350 0206	595	65	152	80	21
AS031022	385 350 0106	610	65	152	80	21
AS031025	389 320 0832	614	65	152	80	21
AS031027	393 320 0232	627	65	152	80	21

## Achsstreben / Dreieckslenker Torque rod / V-arms



passend für DaimlerChrysler  
suitable for DaimlerChrysler

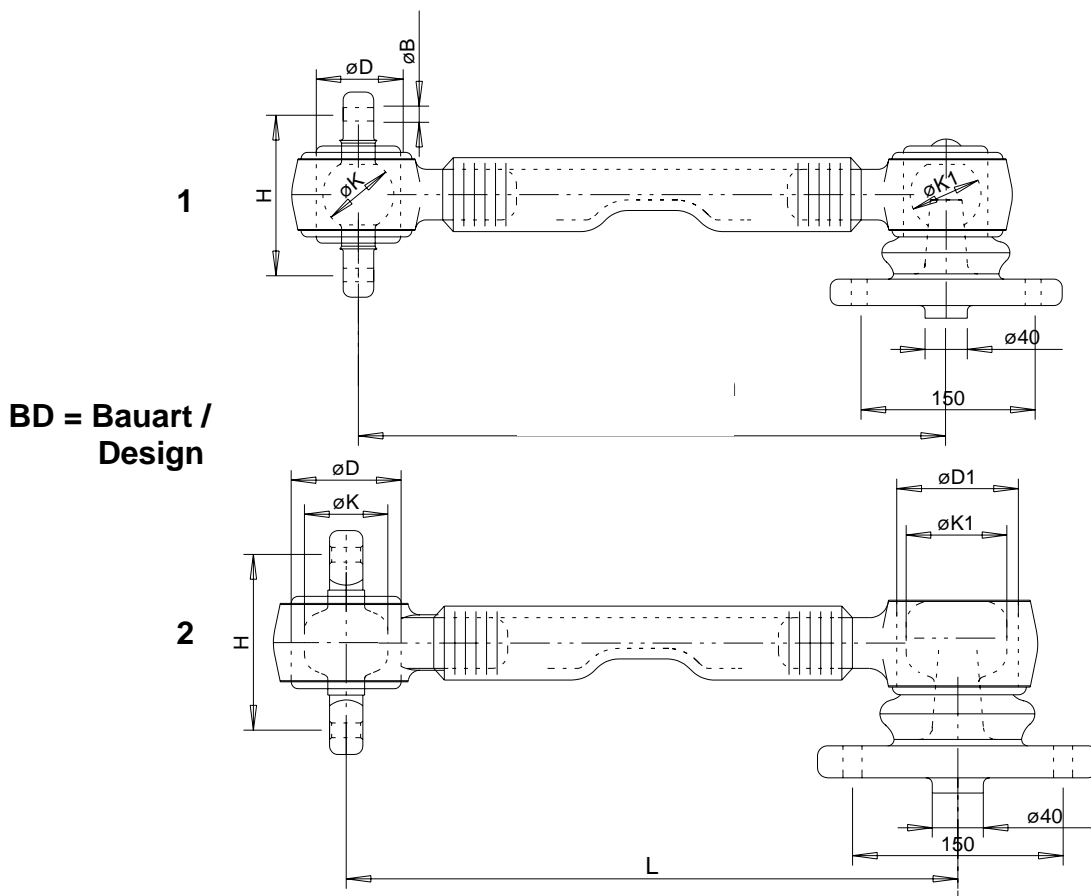


Artikelnummer Article code	Vergleichs - Nr. Cross - ref.no.	L	J	K	H	D	B
AS031018	385 350 0206	610	45	65	152	80	21

## Achsstreben / Dreieckslenker Torque rod / V-arms



passend für DaimlerChrysler  
 suitable for DaimlerChrysler



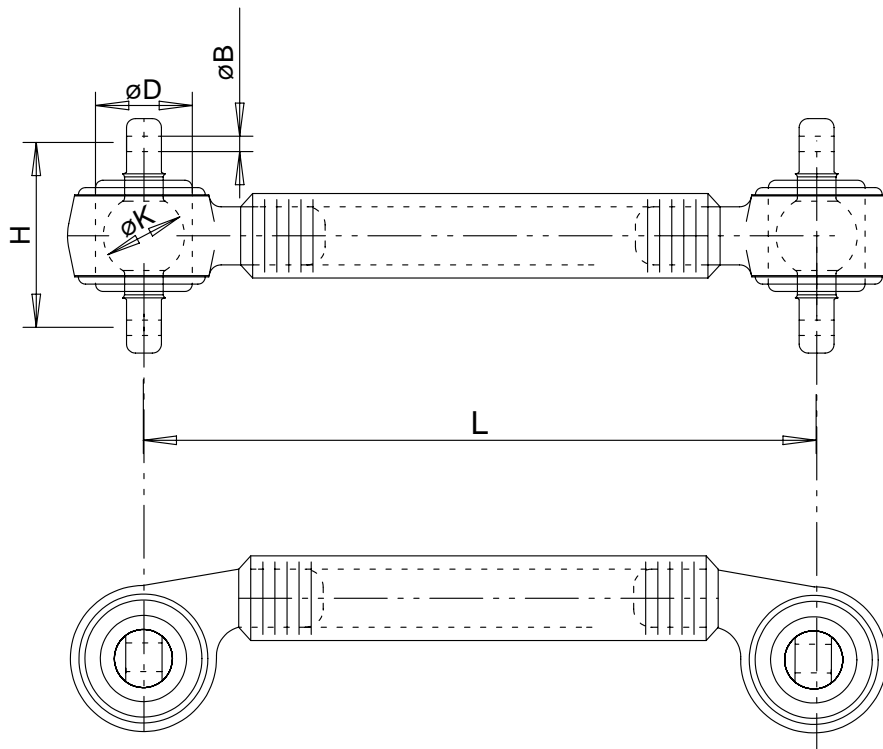
Artikelnummer Article code	Vergleichs - Nr. Cross - ref.no.	BD	L	K	K1	H	D	D1	B
AS031019	653 350 0106	1	522	65	65	152	80	80	21
AS031047	654 350 0406	1	652	65	65	152	80	80	21
AS031062	652 350 0306	2	522	70	80	152	85	95	21
AS031063	654 350 0506	2	652	70	80	152	85	95	21

Die Original-Ersatzteil-Nummern der Hersteller dienen nur zu Vergleichszwecken und dürfen Endverbrauchern in Rechnungen nicht zugänglich gemacht werden!  
 The OE- numbers of the manufacturers only serve as reference purposes and may not be published in invoices to ultimate buyers !

## Achsstreben / Dreieckslenker Torque rod / V-arms



passend für DaimlerChrysler  
 suitable for DaimlerChrysler

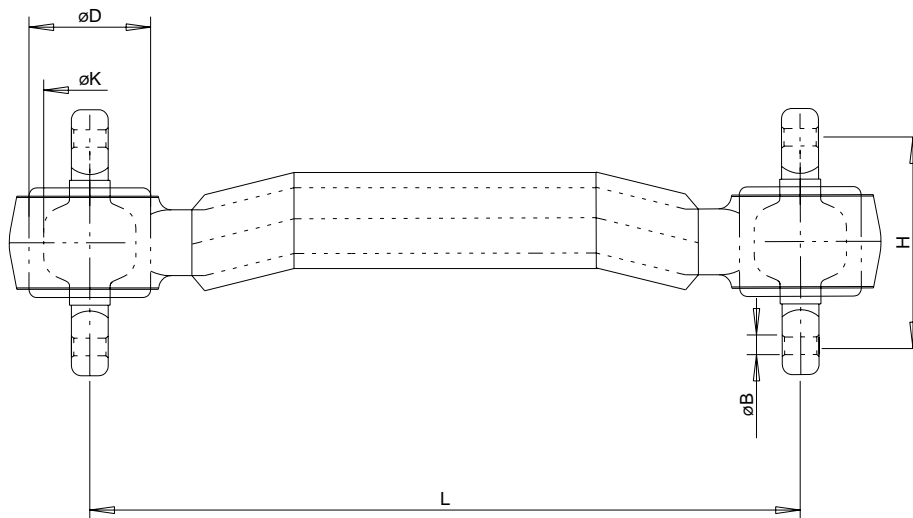


Artikelnummer Article code	Vergleichs - Nr. Cross - ref.no.	L	K	H	D	B
AS031042	620 350 0106	595	65	152	80	21
AS031064	699 350 0006	695	65	152	80	21
AS031048	655 350 0306	595	70	152	85	21

## Achsstreben / Dreieckslenker Torque rod / V-arms



passend für DaimlerChrysler  
suitable for DaimlerChrysler

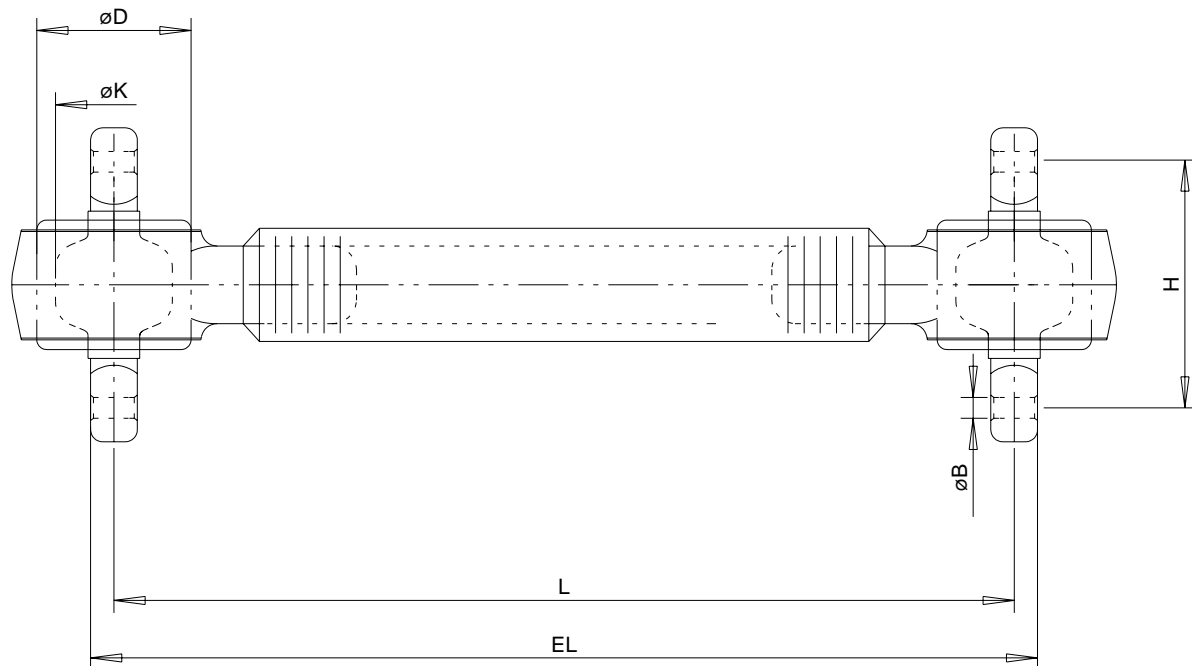


Artikelnummer Article code	Vergleichs - Nr. Cross - ref.no.	L	K	H	D	B
AS031070	653 350 06 06	510	70	152	85	21
AS031071	655 350 05 06	595	70	152	85	21

## Achsstreben / Dreieckslenker Torque rod / V-arms



passend für DaimlerChrysler  
suitable for DaimlerChrysler



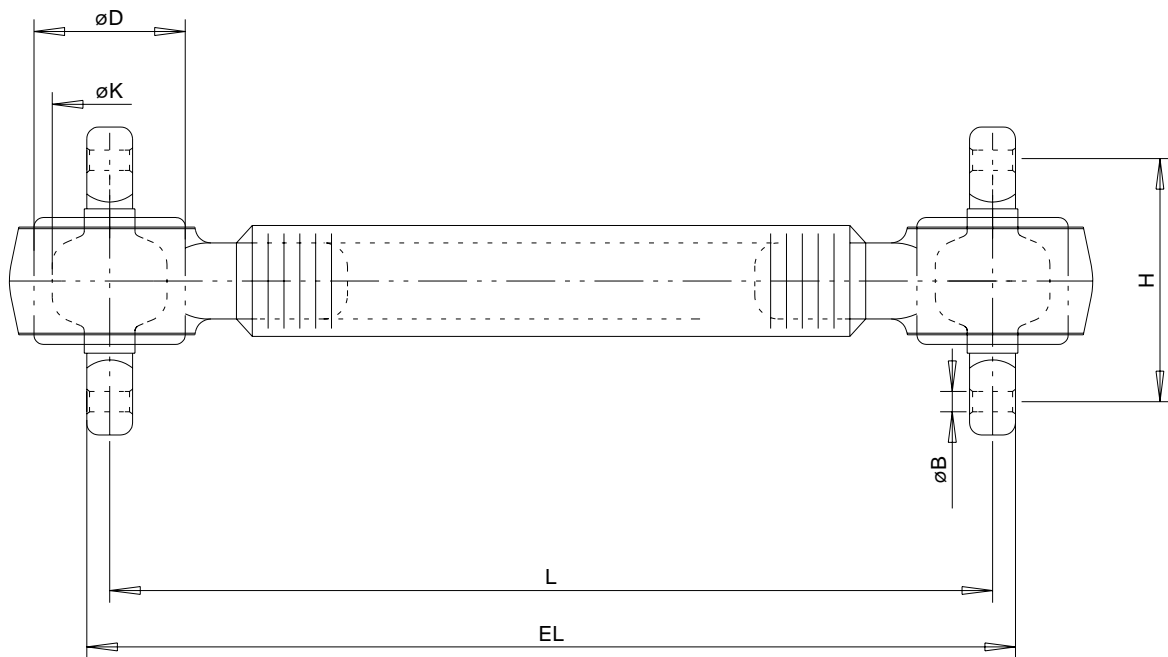
Artikelnummer Article code	Vergleichs - Nr. Cross - ref.no.	L	EL	K	H	D	B
AS031046	653 350 0006	500	524	70	152	85	21
AS031034	658 350 0206	585	609	70	152	85	21
AS031049	357 330 3311	713	743	70	130	85	16,5
AS031033	659 350 3406	579	603	80	152	95	21
AS031035	395 350 0606	595	619	80	152	95	21
AS031038	659 350 1706	635	659	70	152	85	21
AS031039	659 350 1306	629	653	80	152	95	21
AS031041	659 350 3906	629	653	90	152	108	21
AS031052	659 350 1906	645	669	90	152	108	21

Die Original-Ersatzteil-Nummern der Hersteller dienen nur zu Vergleichszwecken und dürfen Endverbrauchern in Rechnungen nicht zugänglich gemacht werden !  
The OE- numbers of the manufacturers only serve as reference purposes and may not be published in invoices to ultimate buyers !

## Achsstreben / Dreieckslenker Torque rod / V-arms



passend für DaimlerChrysler  
suitable for DaimlerChrysler



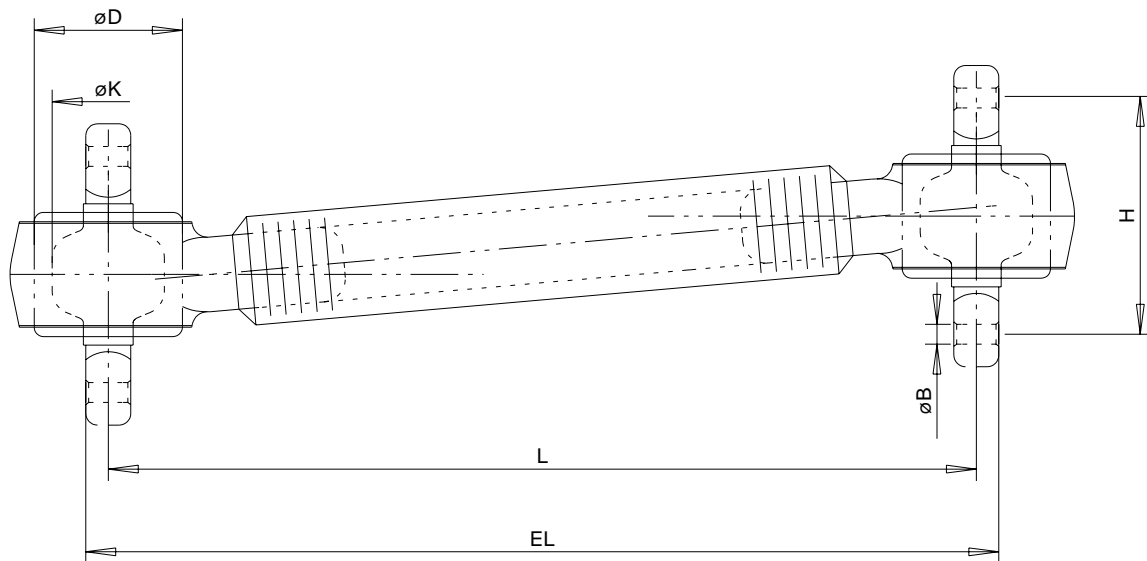
Artikelnummer Article code	Vergleichs - Nr. Cross - ref.no.	L	EL	K	H	D	B
AS031069	629 350 0606	658	688	70	130	85	19
AS031066	357 333 0905	662	692	70	130	85	19
AS031067	357 333 0605	662	682	55	130	67	19
AS031068	357 333 0205	750	780	70	130	85	19
AS031073	356 330 0211	769	793	62	130	75	17

Die Original-Ersatzteil-Nummern der Hersteller dienen nur zu Vergleichszwecken und dürfen Endverbrauchern in Rechnungen nicht zugänglich gemacht werden !  
The OE- numbers of the manufacturers only serve as reference purposes and may not be published in invoices to ultimate buyers !

## Achsstreben / Dreieckslenker Torque rod / V-arms



passend für DaimlerChrysler  
suitable for DaimlerChrysler

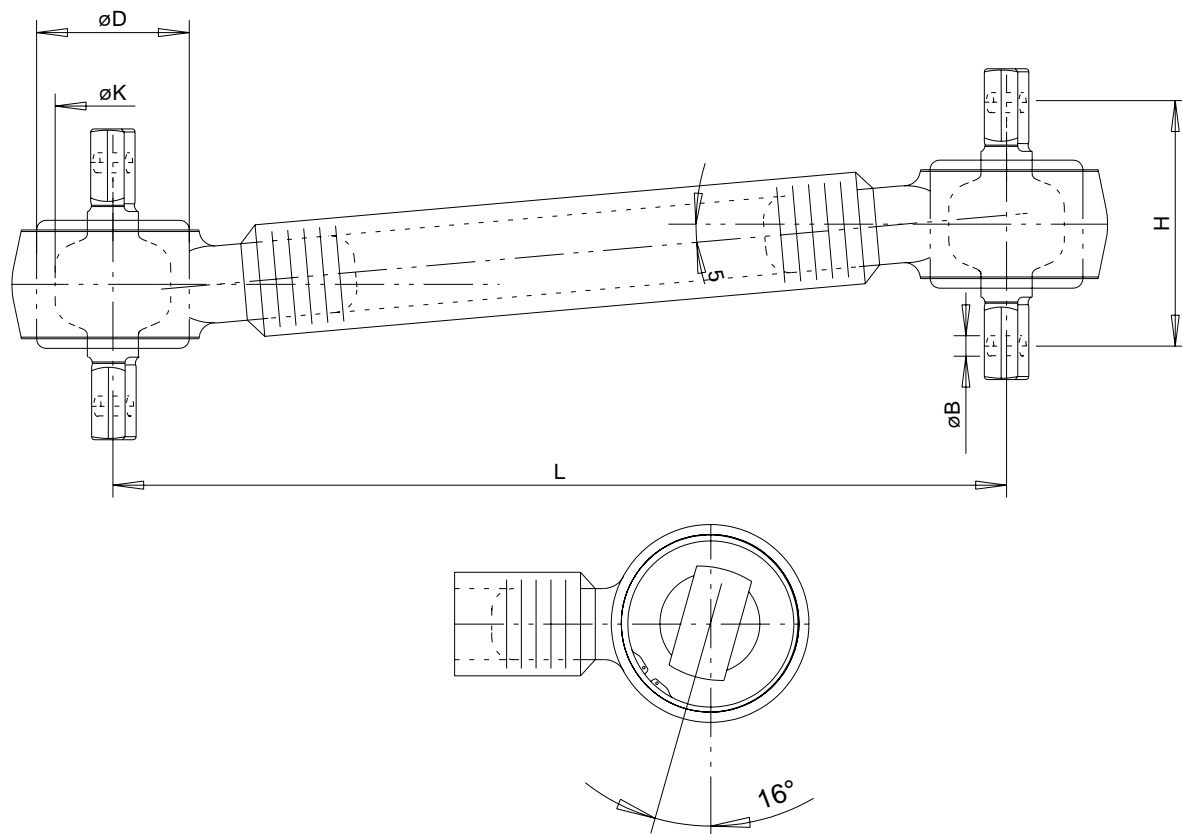


Artikelnummer Article code	Vergleichs - Nr. Cross - ref.no.	L	EL	K	H	D	B
AS031043	659 350 1206	579	603	70	152	85	21
AS031036	659 350 2706	585	609	70	152	85	21
AS031037	395 350 0806	595	619	70	152	85	21
AS031040	659 350 3206	635	659	70	152	85	21
AS031044	659 350 3706	629	653	70	152	85	21
AS031051	659 350 3206	635	659	80	152	95	21
AS031045	659 350 1506	629	653	80	152	95	21

## Achsstreben / Dreieckslenker Torque rod / V-arms



passend für DaimlerChrysler  
suitable for DaimlerChrysler



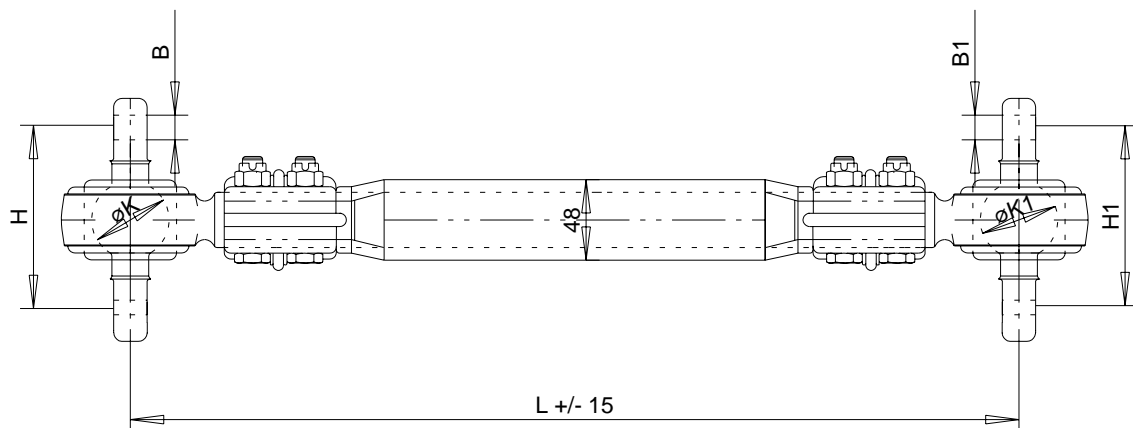
Artikelnummer Article code	Vergleichs - Nr. Cross - ref.no.	L	K	H	D	B	Rohr / Tube
AS031080	948 350 0805	565	62	152	75	21	46x5
AS031081	948 350 1205	565	70	152	85	21	48x5
AS031082	948 350 2405	565	70	152	85	21	52x7
AS031083	948 350 2505	615	80	152	95	21	58x5

Die Original-Ersatzteil-Nummern der Hersteller dienen nur zu Vergleichszwecken und dürfen Endverbrauchern in Rechnungen nicht zugänglich gemacht werden !  
The OE- numbers of the manufacturers only serve as reference purposes and may not be published in invoices to ultimate buyers !

## Achsstreben / Dreieckslenker Torque rod / V-arms



passend für DaimlerChrysler  
suitable for DaimlerChrysler

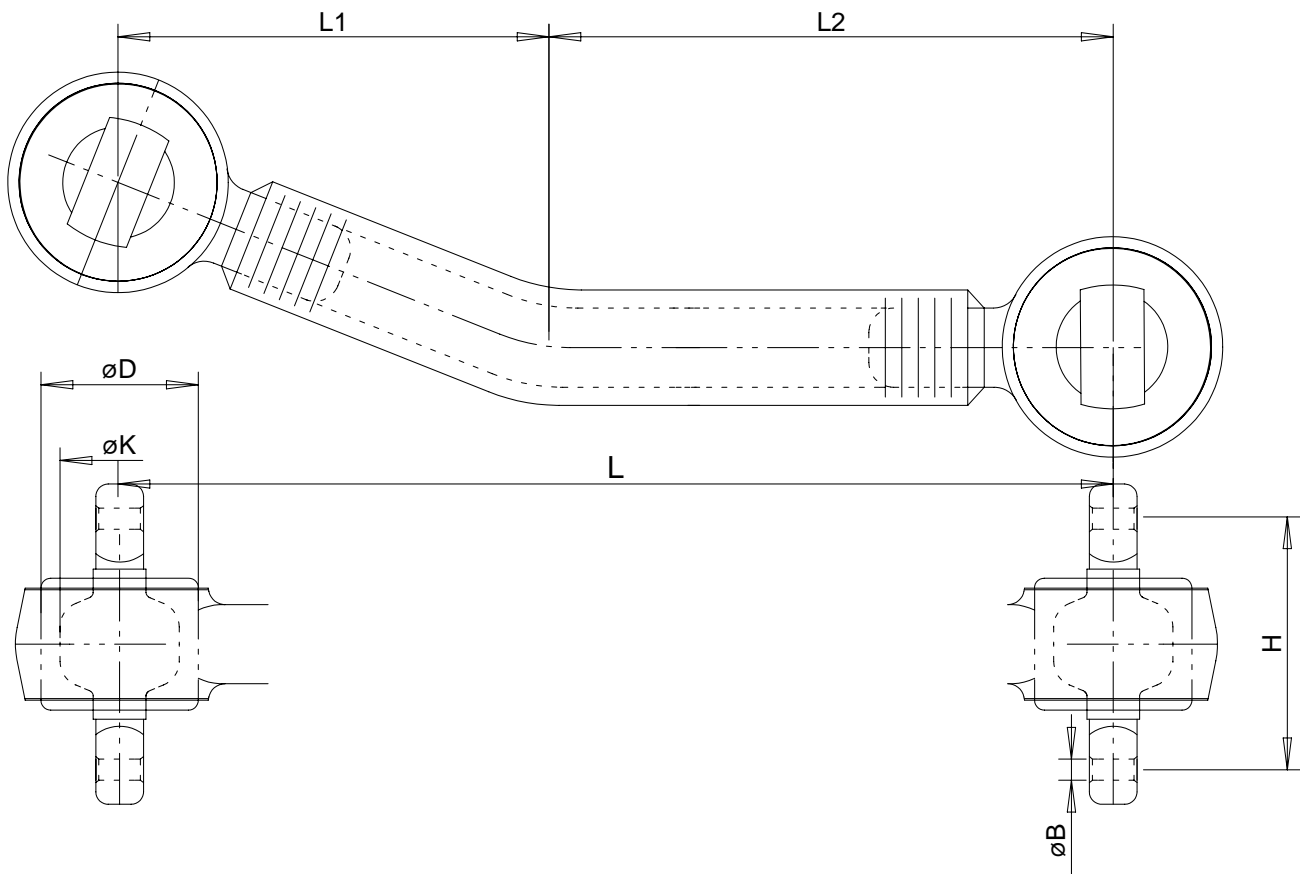


Artikelnummer Article code	Vergleichs - Nr. Cross - ref.no.	L	K	K1	H	H1	B	B1
AS031053	620 330 0211	600	47	47	90	110	15	15
AS031054	654 330 0111	550	47	47	110	110	15	15
AS031055	620 330 0311	600	53	47	102	110	18,5	15
AS031056	653 330 0011	550	53	53	102	102	18,5	18,5
AS031057	655 330 0011	600	53	53	102	102	18,5	18,5
AS031059	655 330 0311	720	62	-	100	-	18,5	-

## Achsstreben / Dreieckslenker Torque rod / V-arms



passend für DaimlerChrysler  
suitable for DaimlerChrysler

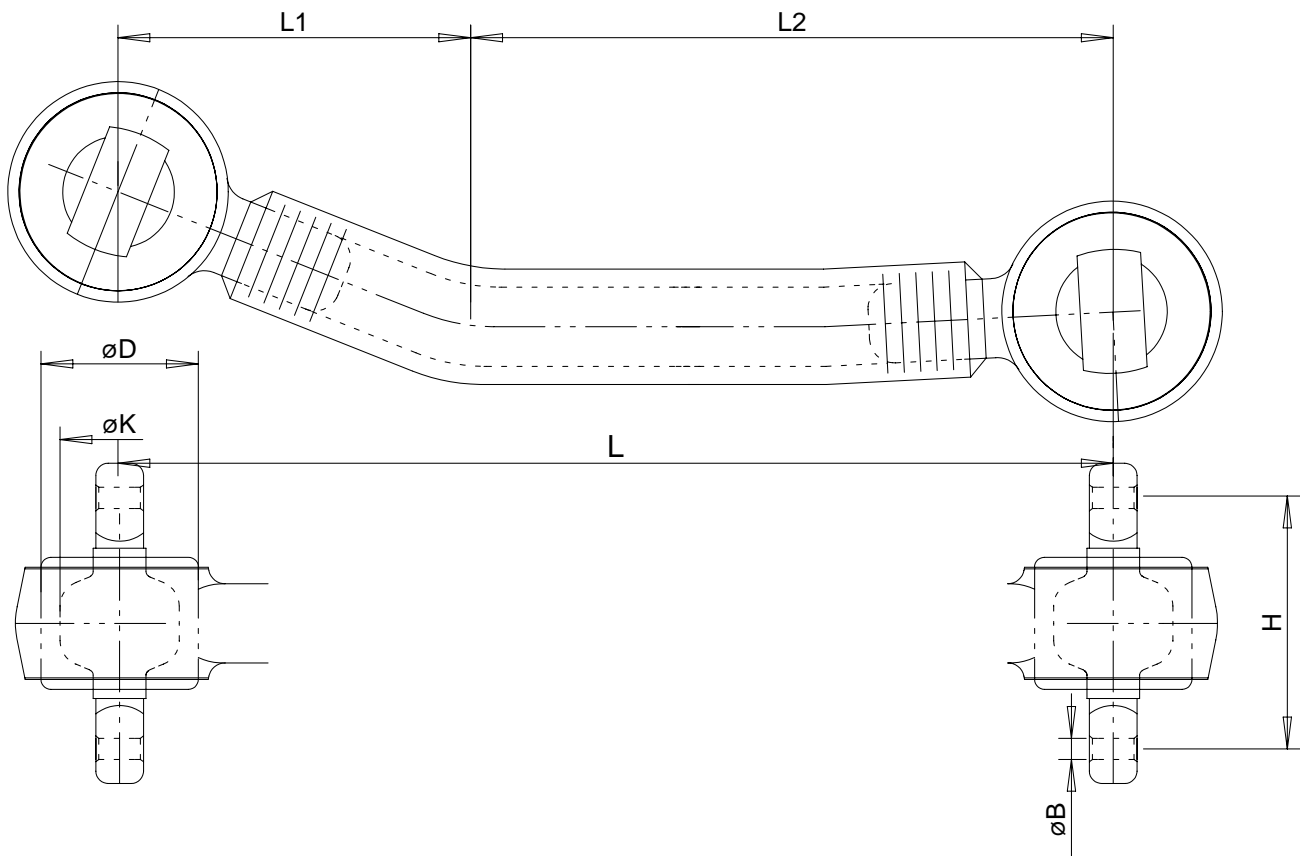


Artikelnummer Article code	Vergleichs - Nr. Cross - ref.no.	L	L1	L2	K	H	D	B
AS031091	945 330 0007	825	324	501	5	100	67	17

## Achsstreben / Dreieckslenker Torque rod / V-arms



passend für DaimlerChrysler  
suitable for DaimlerChrysler

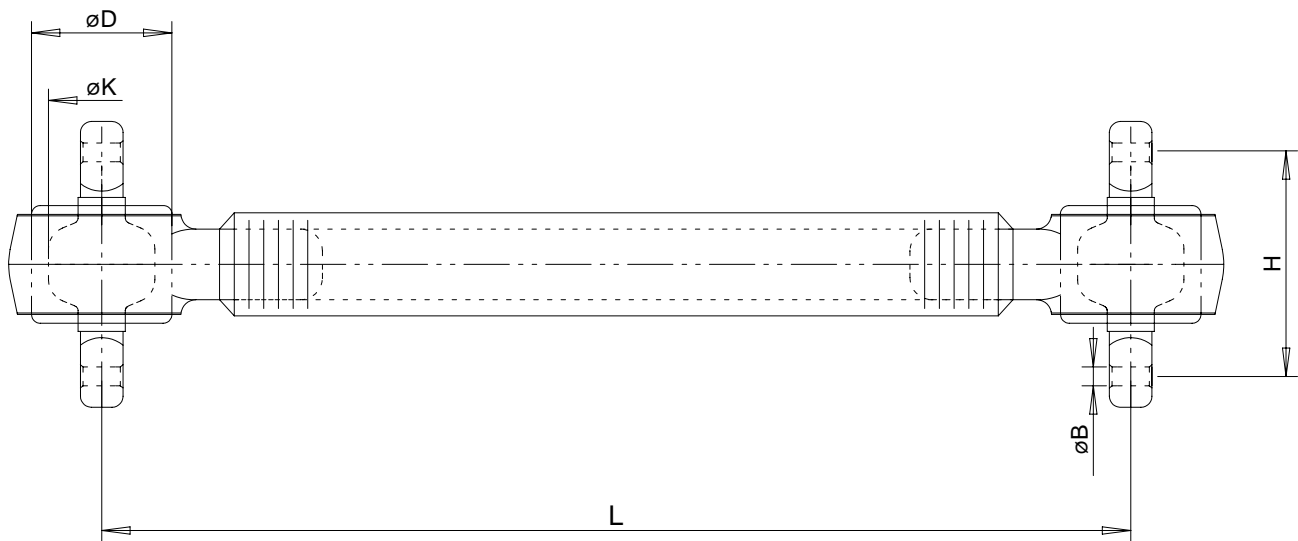


Artikelnummer Article code	Vergleichs - Nr. Cross - ref.no.	L	L1	L2	K	H	D	B
AS031093	941 330 0007	847	247	600	55	100	67	17

## Achsstreben / Dreieckslenker Torque rod / V-arms



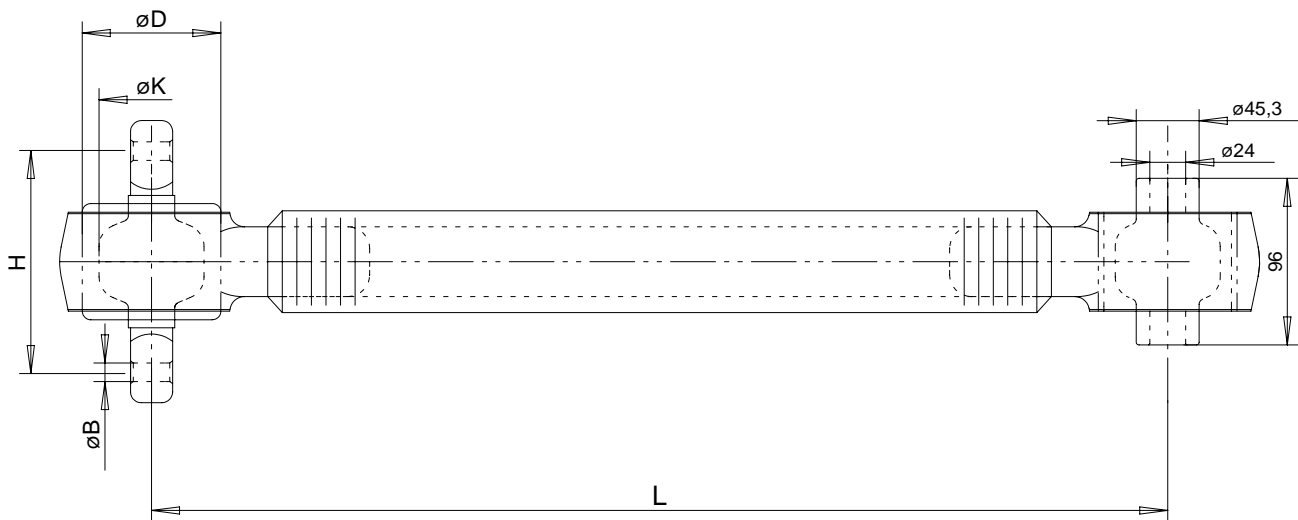
passend für DaimlerChrysler  
suitable for DaimlerChrysler



Artikelnummer Article code	Vergleichs - Nr. Cross - ref.no.	L	K	H	D	B
AS031092	945 330 0011	755	55	100	67	17

## Achsstreben / Dreieckslenker Torque rod / V-arms

passend für DaimlerChrysler  
 suitable for DaimlerChrysler

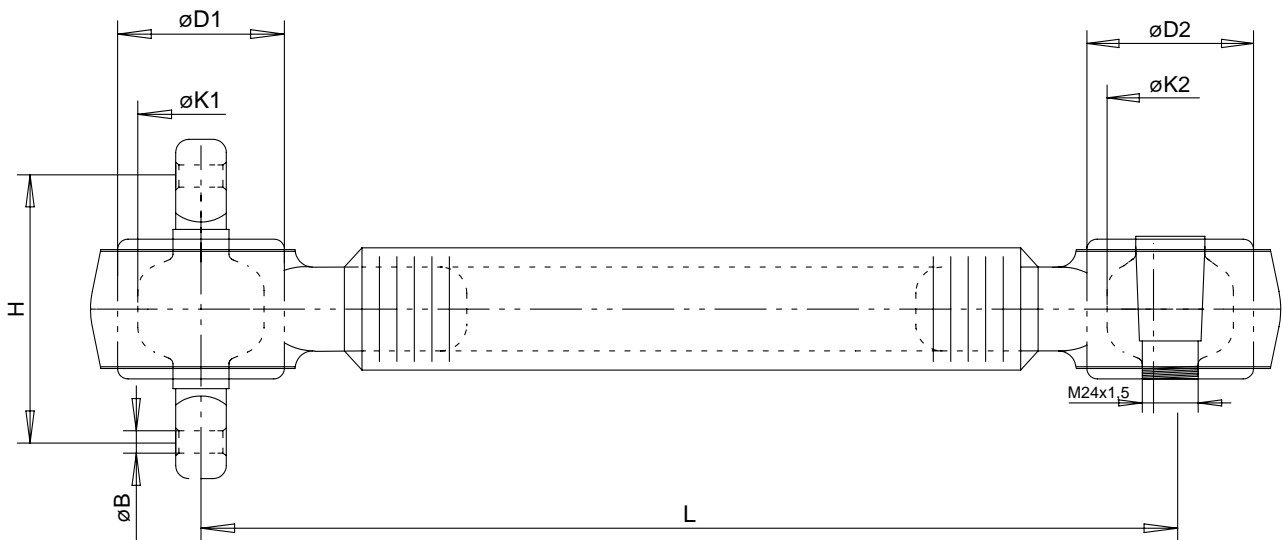


Artikelnummer Article code	Vergleichs - Nr. Cross - ref.no.	L	K	H	D	B
AS031094	941 330 0011	754	55	100	67	17

## Achsstreben / Dreieckslenker Torque rod / V-arms



passend für DaimlerChrysler  
suitable for DaimlerChrysler

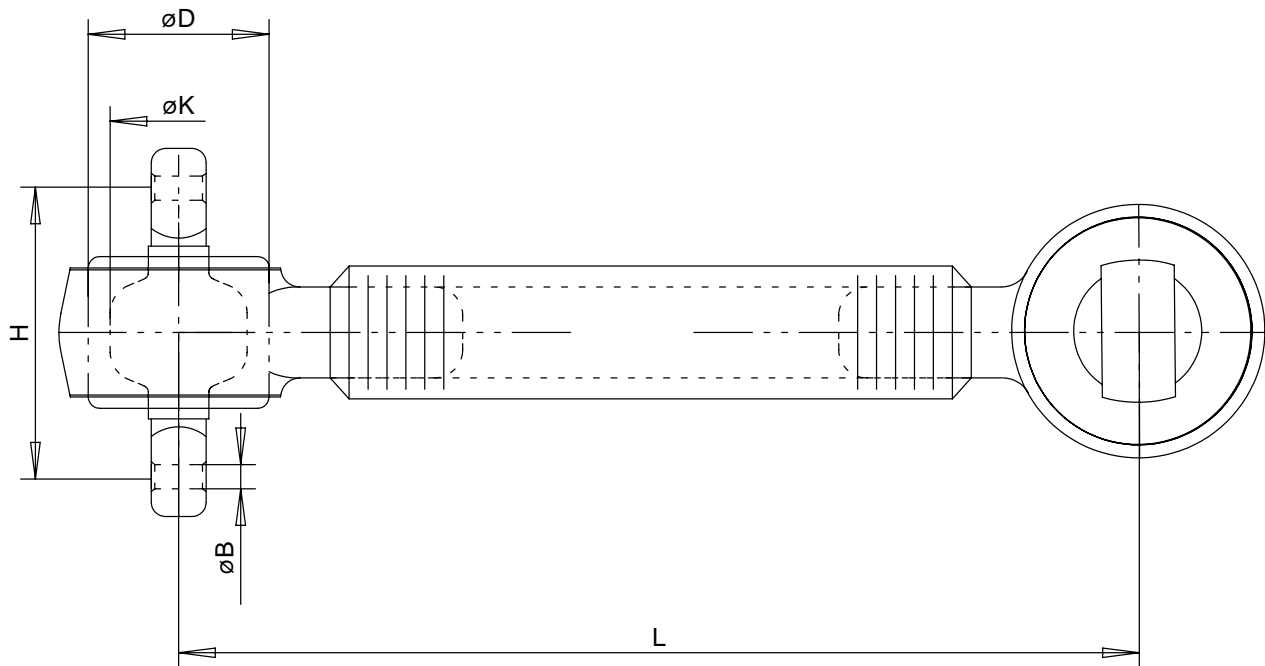


Artikelnummer Article code	Vergleichs - Nr. Cross - ref.no.	L	K1	K2	H	D1	D2	B
AS031075	356 350 0106	628	62	80	130	75	95	17

## Achsstreben / Dreieckslenker Torque rod / V-arms



passend für DaimlerChrysler  
suitable for DaimlerChrysler



Artikelnummer Article code	Vergleichs - Nr. Cross - ref.no.	L	K	H	D	B
AS031072	357 333 0405	625	45	90	55	15

## Achsstreben / Dreieckslenker Torque rod / V-arms



passend für DaimlerChrysler  
suitable for DaimlerChrysler

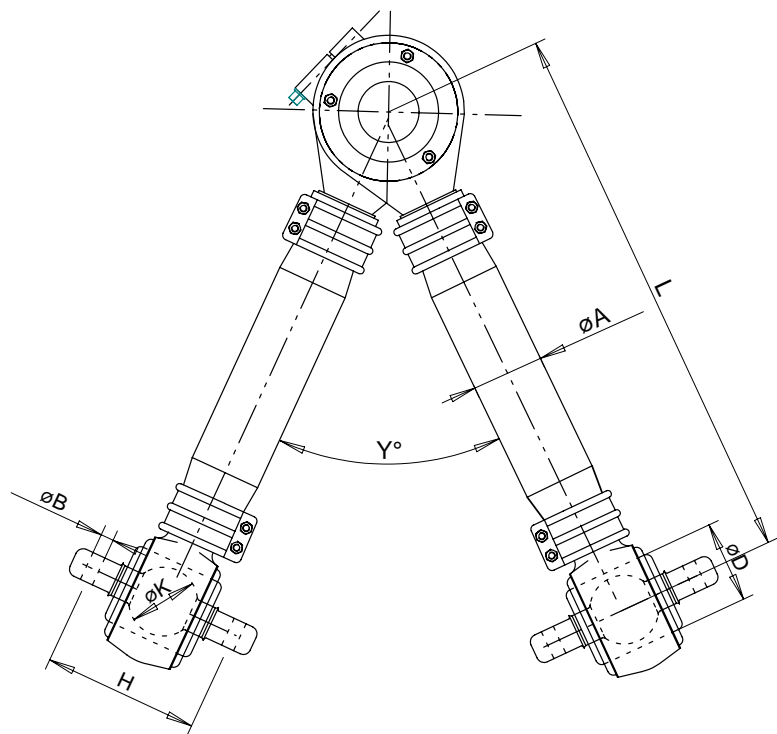
### Montage-Hinweis / Fitting-advise

#### Anzugsmomente / tightening torque

Dehnschraube /  
bolt with waisted shank **135 NM**

#### Klemmschraube / Clamping bolt

- a) Zentralgelenk /  
Central joint **290-310 NM**
- b) Klemmschelle /  
Clamp **70-80 NM**



Artikelnummer Article code	Vergleichs - Nr. Cross - ref.no.	L	K	A	D	H	B	Y°
DL031001	655 350 0305	625	65	60x6	80	152	21	einstellbar/ adjustable

## Achsstreben / Dreieckslenker Torque rod / V-arms



passend für DaimlerChrysler  
suitable for DaimlerChrysler

### Montage-Hinweis / Fitting-advise

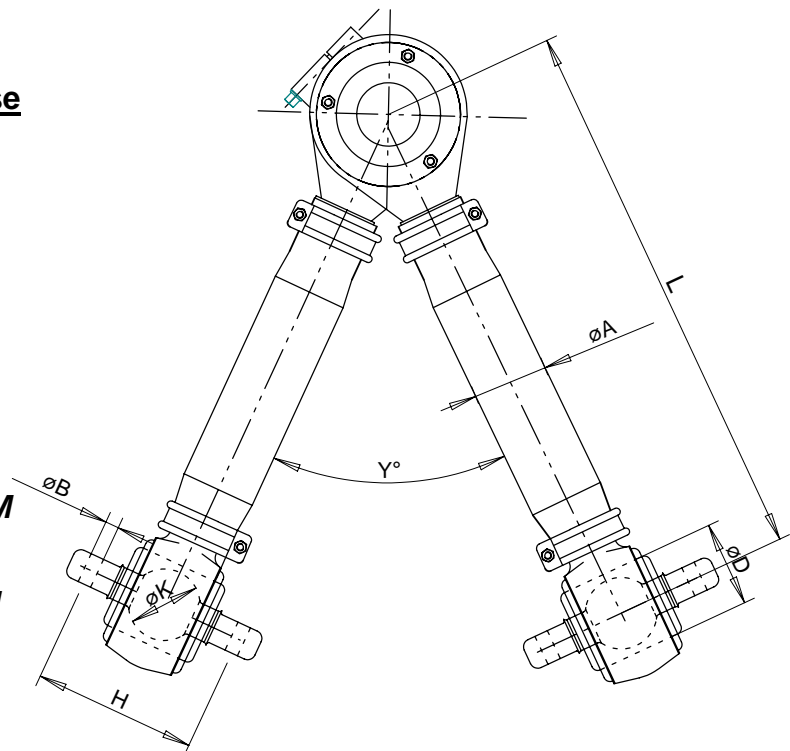
#### Anzugsmomente / tightening torque

Dehnschraube /  
bolt with waisted shank **135 NM**

#### Klemmschraube / Clamping bolt

c) Zentralgelenk /  
Central joint **290-310 NM**

d) Klemmschelle /  
Clamp **70-80 NM**



Artikelnummer Article code	Vergleichs - Nr. Cross - ref.no.	L	K	A	D	H	B	Y°
DL031002	654 350 0105	625	65/80	56x6	80	152	21	einstellbar/ adjustable

## Achsstreben / Dreieckslenker Torque rod / V-arms

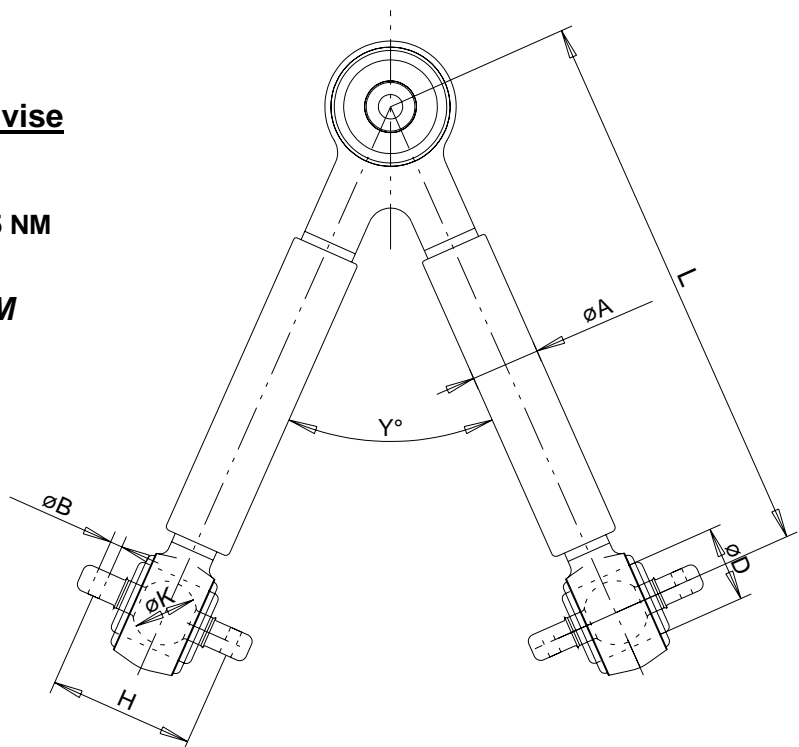


passend für DaimlerChrysler  
suitable for DaimlerChrysler

### Montage-Hinweis / Fitting-advise

Anzugsmomente /  
tightening torque **135 NM**

Dehnschraube /  
bolt with waisted shank **135 NM**



Artikelnummer Article code	Vergleichs - Nr. Cross - ref.no.	L	K	H	D	B	A	Y°
DL031004	656 350 0005	623	65	152	80	25	58x6	48

## Achsstreben / Dreieckslenker Torque rod / V-arms

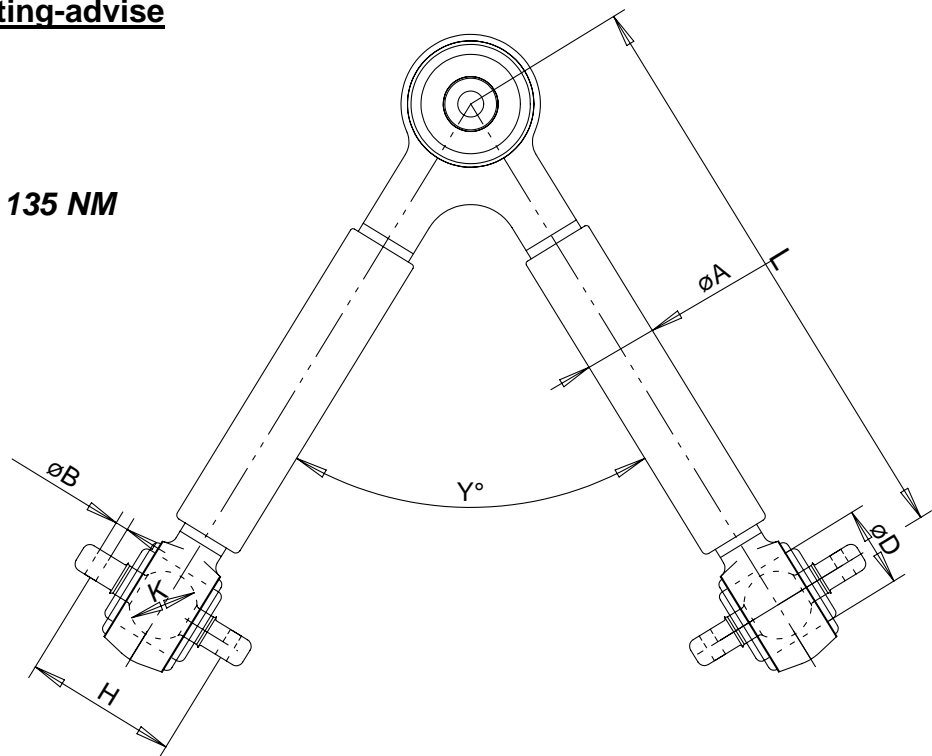


passend für DaimlerChrysler  
 suitable for DaimlerChrysler

### Montage-Hinweis / Fitting-advise

### Anzugsmomente / tightening torque

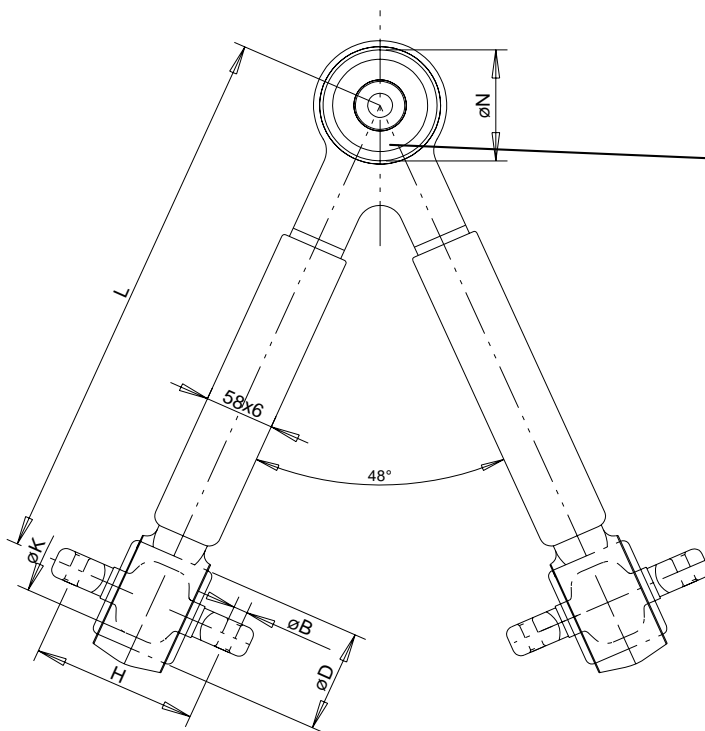
Dehnschraube /  
 bolt with waisted shank **135 NM**



Artikelnummer Article code	Vergleichs - Nr. Cross - ref.no.	L	K	H	D	B	A	Y°
DL031003	652 350 0005	623	65	152	80	25	58x6	63

# Achsstreben / Dreieckslenker Torque rod / V-arms

passend für DaimlerChrysler  
suitable for DaimlerChrysler



### Montage-Hinweis / Fitting-advice

### Anzugsmomente / tightening torque

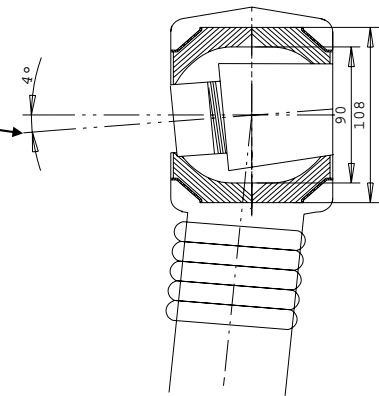
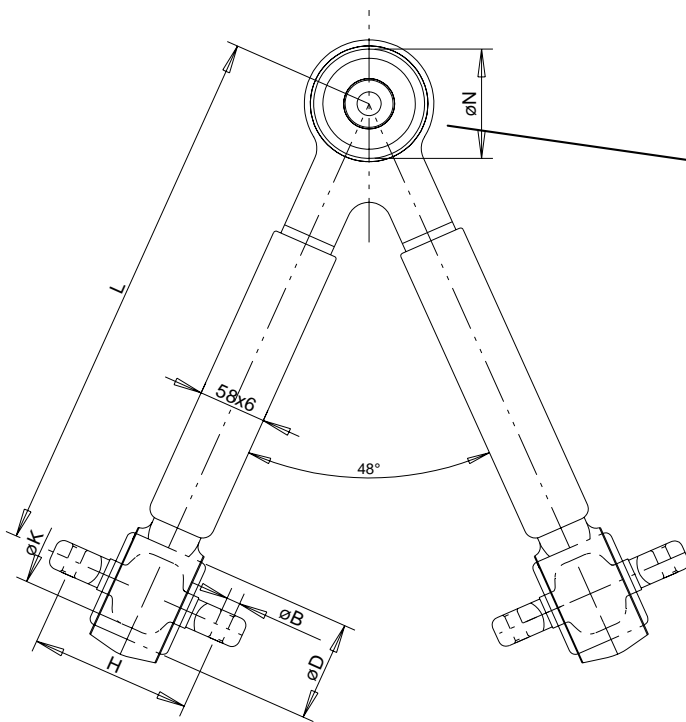
Dehnschraube / **135 NM**  
bolt with waisted shank

Artikelnummer Article code	Vergleichs - Nr. Cross - ref.no.	L	K	H	D	N	B
DL031005	658 350 0205	623	70	152	85	108	25
2 Achser / 2-axle truck		3 Achser / 3-axle truck					

Die Original-Ersatzteil-Nummern der Hersteller dienen nur zu Vergleichszwecken und dürfen Endverbrauchern in Rechnungen nicht zugänglich gemacht werden!  
The OE- numbers of the manufacturers only serve as reference purposes and may not be published in invoices to ultimate buyers!

# Achsstreben / Dreieckslenker Torque rod / V-arms

passend für DaimlerChrysler  
suitable for DaimlerChrysler



### Montage-Hinweis / Fitting-advise

### Anzugsmomente / tightening torque

Dehnschraube / **135 NM**  
bolt with waisted shank

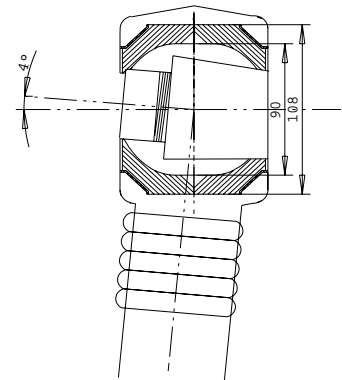
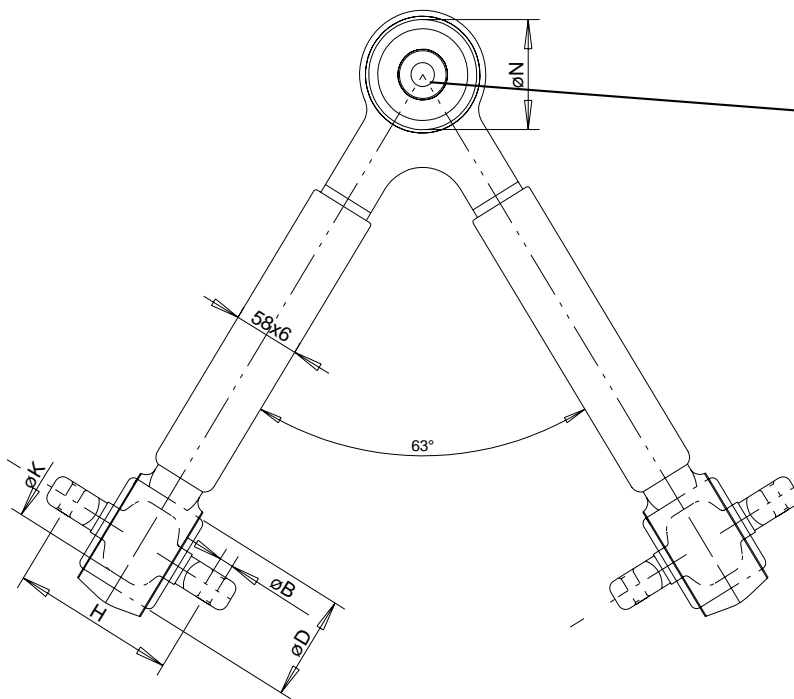
Artikelnummer Article code	Vergleichs - Nr. Cross - ref.no.	L	K	H	D	N	B
DL031006	658 350 0105	623	70	152	85	108	25
		<div data-bbox="655 1469 1011 1704" data-label="Image"> <p>3 Achser / 3-axle truck</p> </div>					

Die Original-Ersatzteil-Nummern der Hersteller dienen nur zu Vergleichszwecken und dürfen Endverbrauchern in Rechnungen nicht zugänglich gemacht werden!  
The OE- numbers of the manufacturers only serve as reference purposes and may not be published in invoices to ultimate buyers!

# Achsstreben / Dreieckslenker Torque rod / V-arms



passend für DaimlerChrysler  
suitable for DaimlerChrysler



**Montage-Hinweis / Fitting-advise**

**Anzugsmomente /  
tightening torque**

Dehnschraube / **135 NM**  
bolt with waisted shank

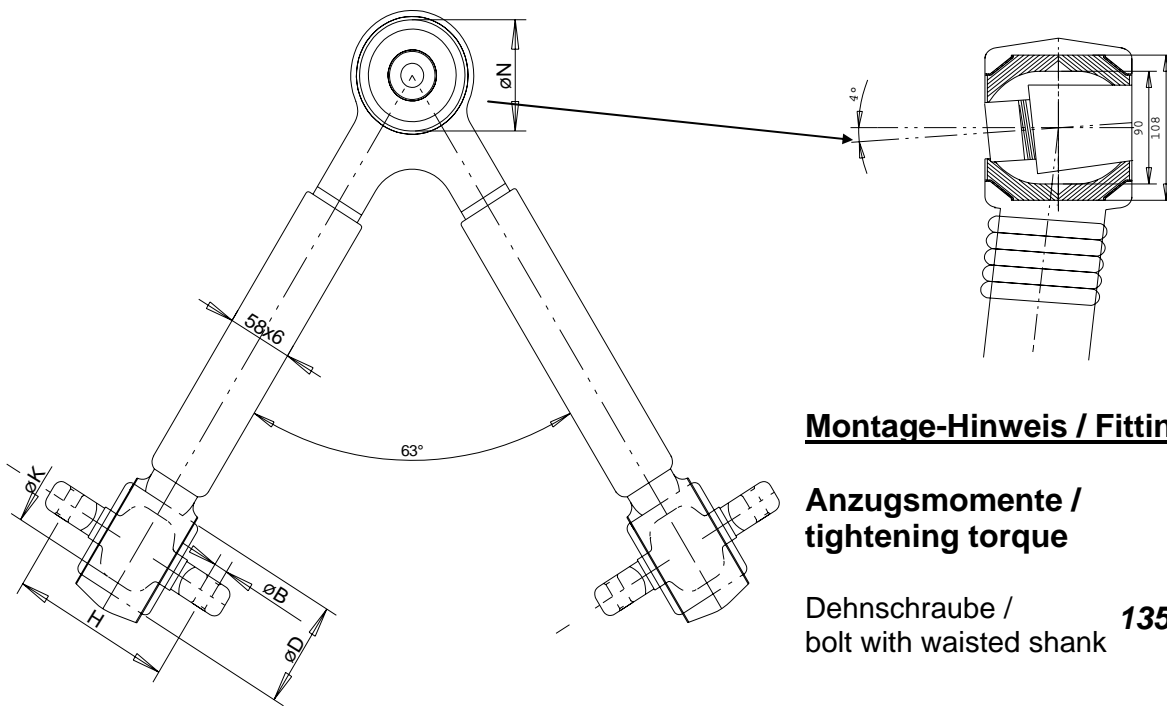
Artikelnummer Article code	Vergleichs - Nr. Cross - ref.no.	L	K	H	D	N	B
DL031007	653 350 0305	623	70	152	85	108	25
	2 Achser / 2-axle truck					3 Achser / 3-axle truck	

Die Original-Ersatzteil-Nummern der Hersteller dienen nur zu Vergleichszwecken und dürfen Endverbrauchern in Rechnungen nicht zugänglich gemacht werden !  
The OE- numbers of the manufacturers only serve as reference purposes and may not be published in invoices to ultimate buyers !

# Achsstreben / Dreieckslenker Torque rod / V-arms



passend für DaimlerChrysler  
suitable for DaimlerChrysler



### Montage-Hinweis / Fitting-advise

### Anzugsmomente / tightening torque

Dehnschraube / **135 NM**  
bolt with waisted shank

Artikelnummer Article code	Vergleichs - Nr. Cross - ref.no.	L	K	H	D	N	B
DL031008	653 350 0405	623	70	152	85	108	25
3 Achser / 3-axle truck							

Die Original-Ersatzteil-Nummern der Hersteller dienen nur zu Vergleichszwecken und dürfen Endverbrauchern in Rechnungen nicht zugänglich gemacht werden !  
The OE- numbers of the manufacturers only serve as reference purposes and may not be published in invoices to ultimate buyers !

## Achsstreben / Dreieckslenker Torque rod / V-arms



passend für DaimlerChrysler  
suitable for DaimlerChrysler

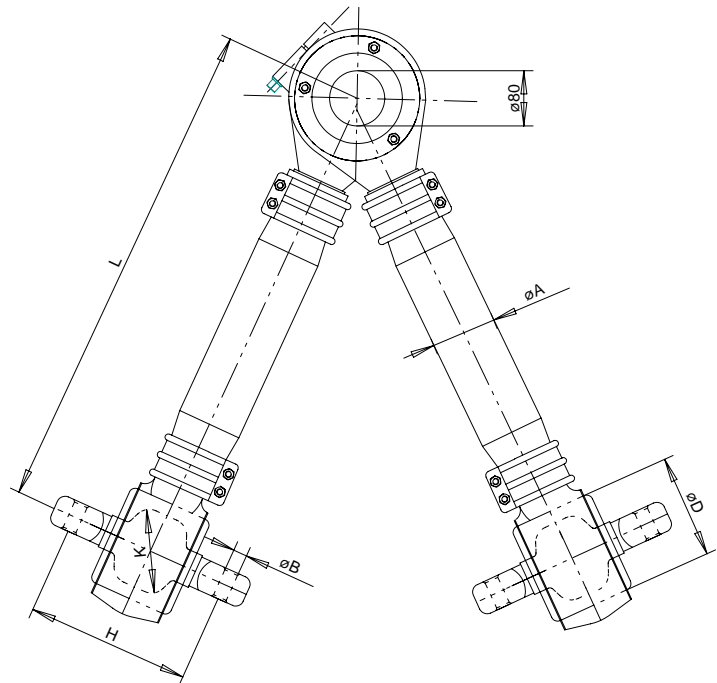
### Montage-Hinweis / Fitting-advise

#### Anzugsmomente / tightening torque

Dehnschraube /  
bolt with waisted shank **135 NM**

#### Klemmschraube / Clamping bolt

- e) Zentralgelenk /  
Central joint **290-310 NM**
- f) Klemmschelle /  
Clamp **70-80 NM**

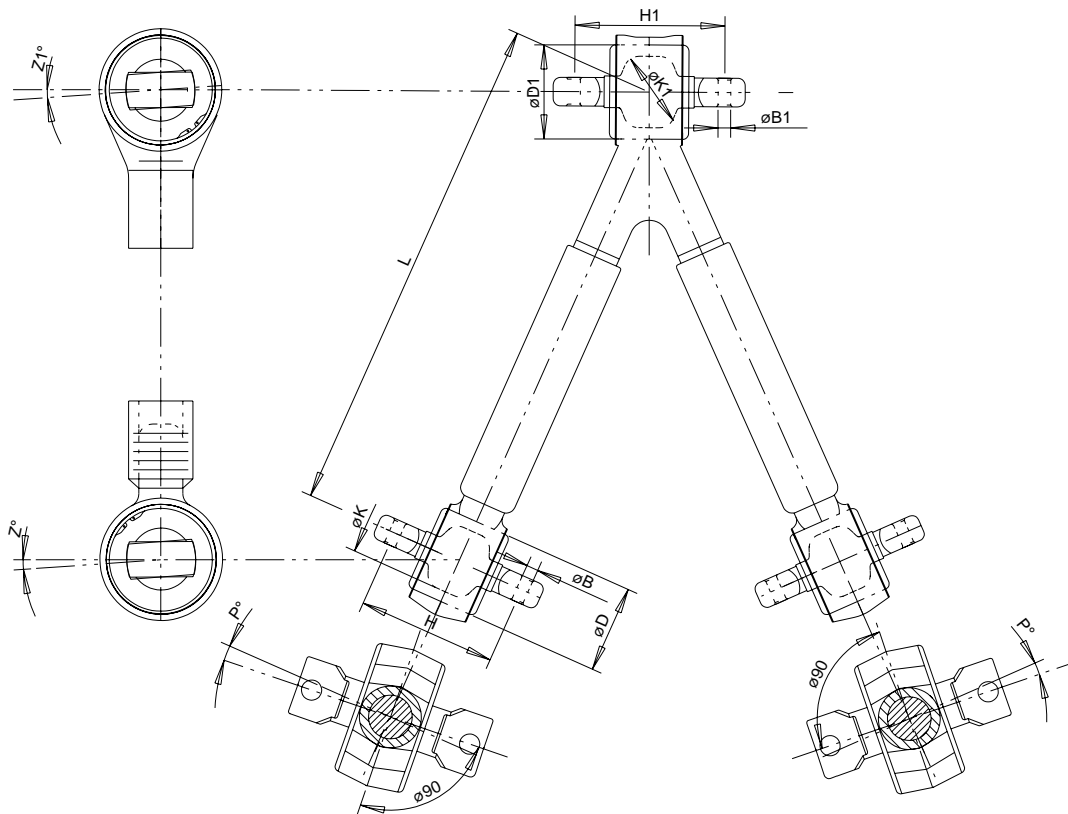


Artikelnummer Article code	Vergleichs - Nr. Cross - ref.no.	L	K	H	D	B	A	Winkel / angle
DL031009	393 350 5505	625	70	152	80	21	60x6	einstellbar/ adjustable

## Achsstreben / Dreieckslenker Torque rod / V-arms



passend für DaimlerChrysler  
suitable for DaimlerChrysler



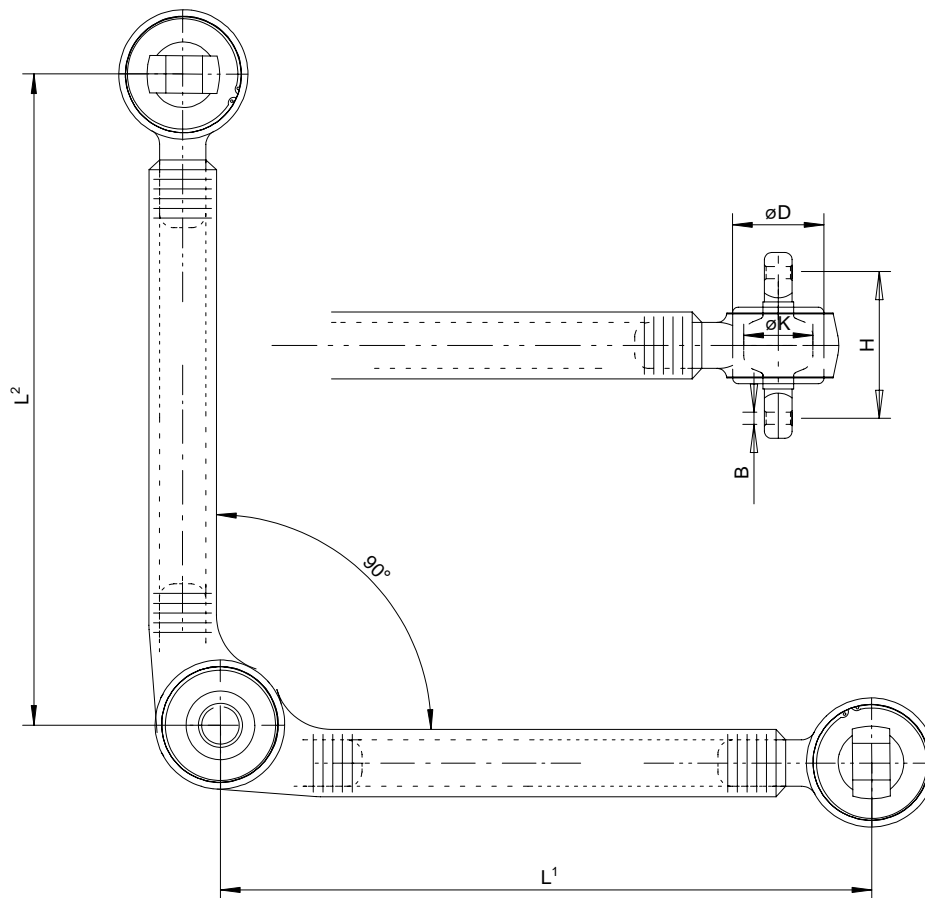
Artikelnummer Article code	Vergleichs - Nr. Cross - ref.no.	L	K	K1	H	H1	D	D1	B	B1	P/Z/Z1°
DL031010	942 350 0105	622	55	62	130	152	67	75	23	25	0/0/0
DL031011	947 350 1005	622	62	70	130	152	75	85	23/25	25	1/4/4
DL031013	948 350 0405	622	62	82	130	152	75	100	23/25	25	5/16/16
DL031015	942 350 0505	622	70	70	130	152	85	85	23/25	25	1,9/4,5/4,5
DL031020	947 350 0905	622	62	70	130	152	75	85	23/25	25	5/16/16
DL031022	948 350 2305	667,2	70	90	130	152	85	85	23	25	6,6/14,5/16
DL031023	948 350 2205	621,5	70	90	130	152	85	85	23	25	6,6/14,5/16

Die Original-Ersatzteil-Nummern der Hersteller dienen nur zu Vergleichszwecken und dürfen Endverbrauchern in Rechnungen nicht zugänglich gemacht werden !  
The OE- numbers of the manufacturers only serve as reference purposes and may not be published in invoices to ultimate buyers !

## Achsstreben / Dreieckslenker Torque rod / V-arms



passend für DaimlerChrysler  
 suitable for DaimlerChrysler



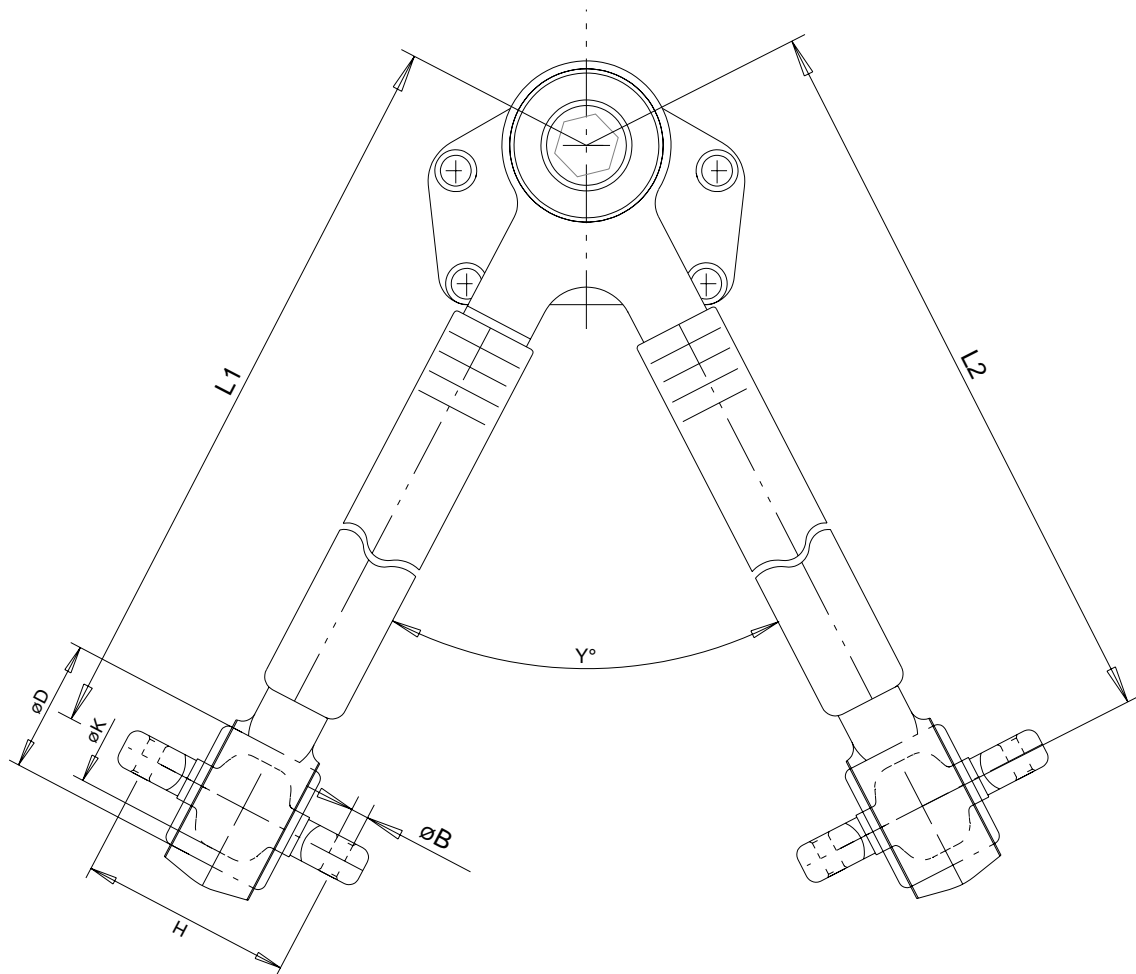
Artikelnummer Article code	Vergleichs - Nr. Cross - ref.no.	L	L2	K	H	B	Rohr / Tube
DL031014	356 333 1304	507	507	55	115	15	40
DL031018	613 333 0104	507	507	62	115	15	46

Die Original-Ersatzteil-Nummern der Hersteller dienen nur zu Vergleichszwecken und dürfen Endverbrauchern in Rechnungen nicht zugänglich gemacht werden !  
 The OE- numbers of the manufacturers only serve as reference purposes and may not be published in invoices to ultimate buyers !

## Achsstreben / Dreieckslenker Torque rod / V-arms



passend für DaimlerChrysler  
 suitable for DaimlerChrysler



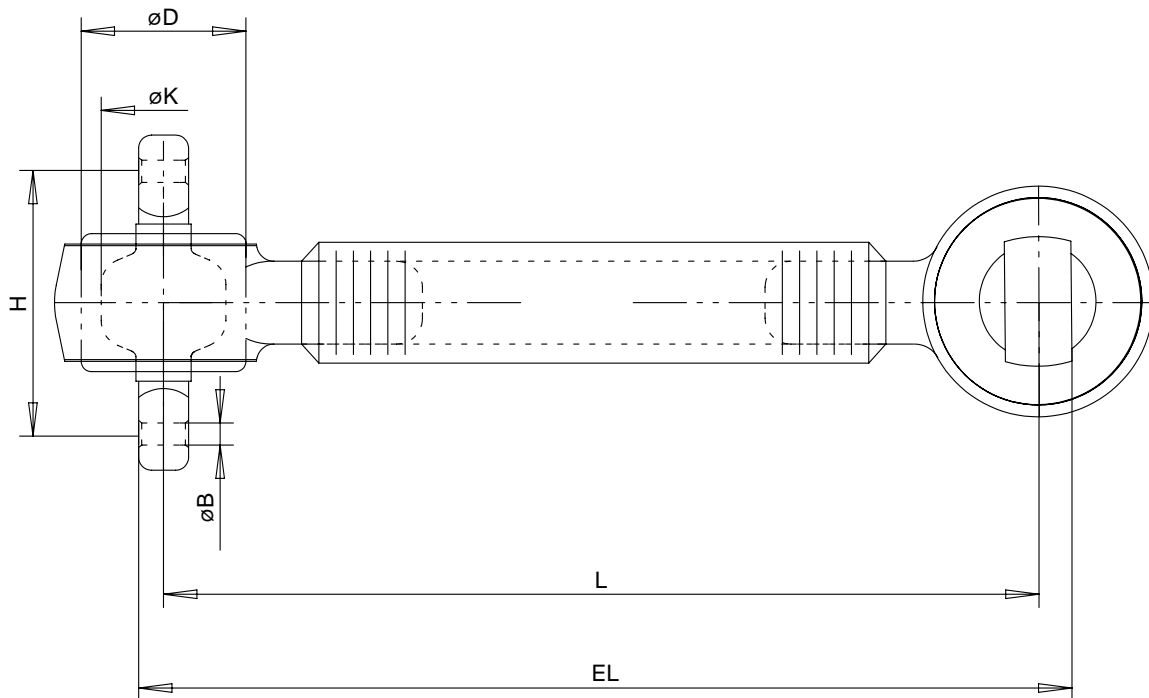
Artikelnummer Article code	Vergleichs - Nr. Cross - ref.no.	L1	L2	K	H	D	B	Y°
DL031016	613 330 0010	901	800	62	126	75	19	61°30
DL031017	613 330 0110	800	901	62	126	75	19	61°30

Die Original-Ersatzteil-Nummern der Hersteller dienen nur zu Vergleichszwecken und dürfen Endverbrauchern in Rechnungen nicht zugänglich gemacht werden !  
 The OE- numbers of the manufacturers only serve as reference purposes and may not be published in invoices to ultimate buyers !

## Achsstreben / Dreieckslenker Torque rod / V-arms



passend für Evobus  
suitable for Evobus

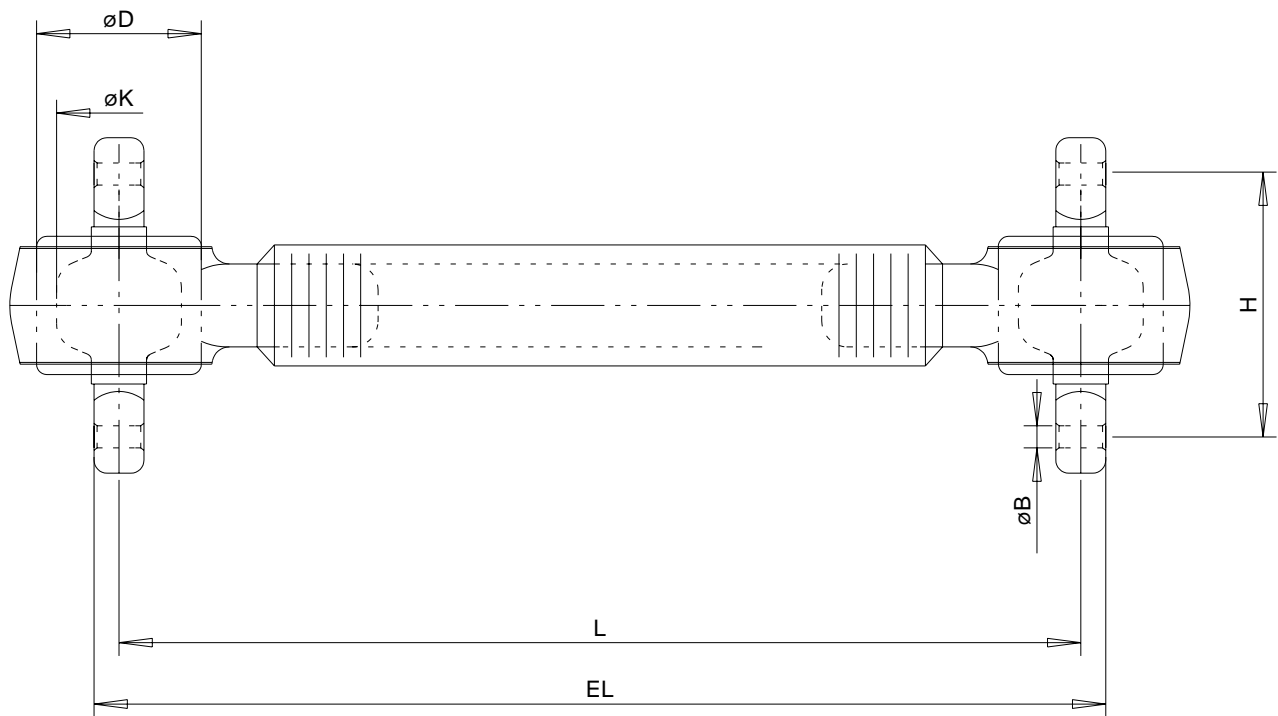


Artikelnummer Article code	Vergleichs - Nr. Cross - ref.no.	L	EL	K	H	D	B
AS121001	8.226.318.000	660	690	70	130	85	19
AS121007	8.226.387.000	660	684	70	130	85	19

## Achsstreben / Dreieckslenker Torque rod / V-arms



passend für Evobus  
suitable for Evobus

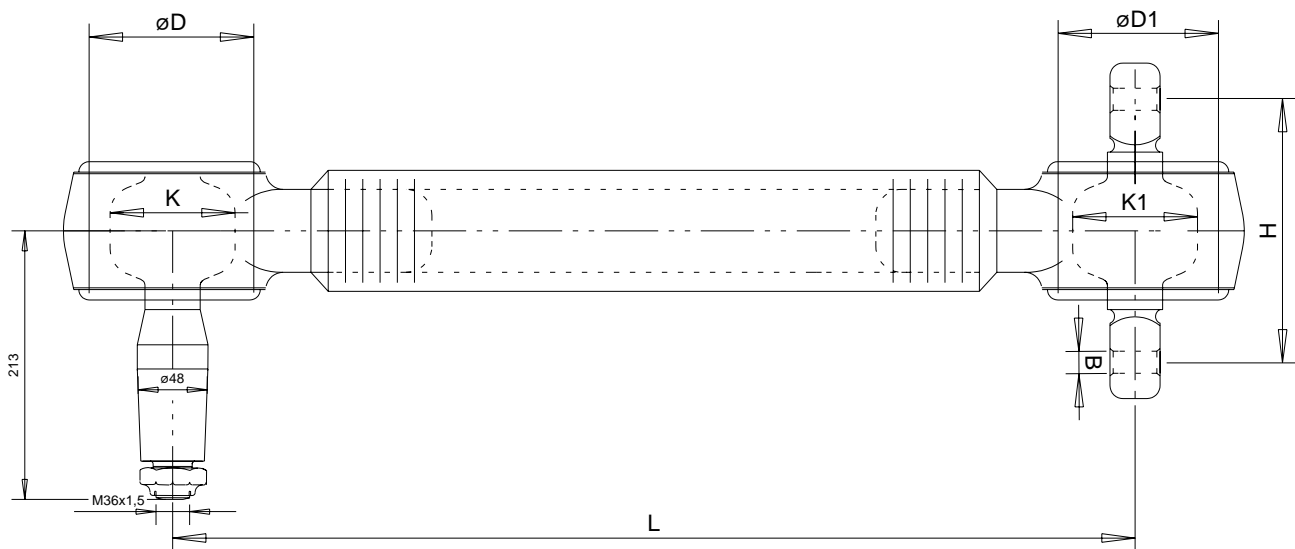


Artikelnummer Article code	Vergleichs - Nr. Cross - ref.no.	L	EL	K	H	D	B
AS121002	628 333 1005	664	688	70	130	85	19
AS121003	628 333 0905	579	603	70	130	85	19

## Achsstreben / Dreieckslenker Torque rod / V-arms



passend für Evobus  
suitable for Evobus

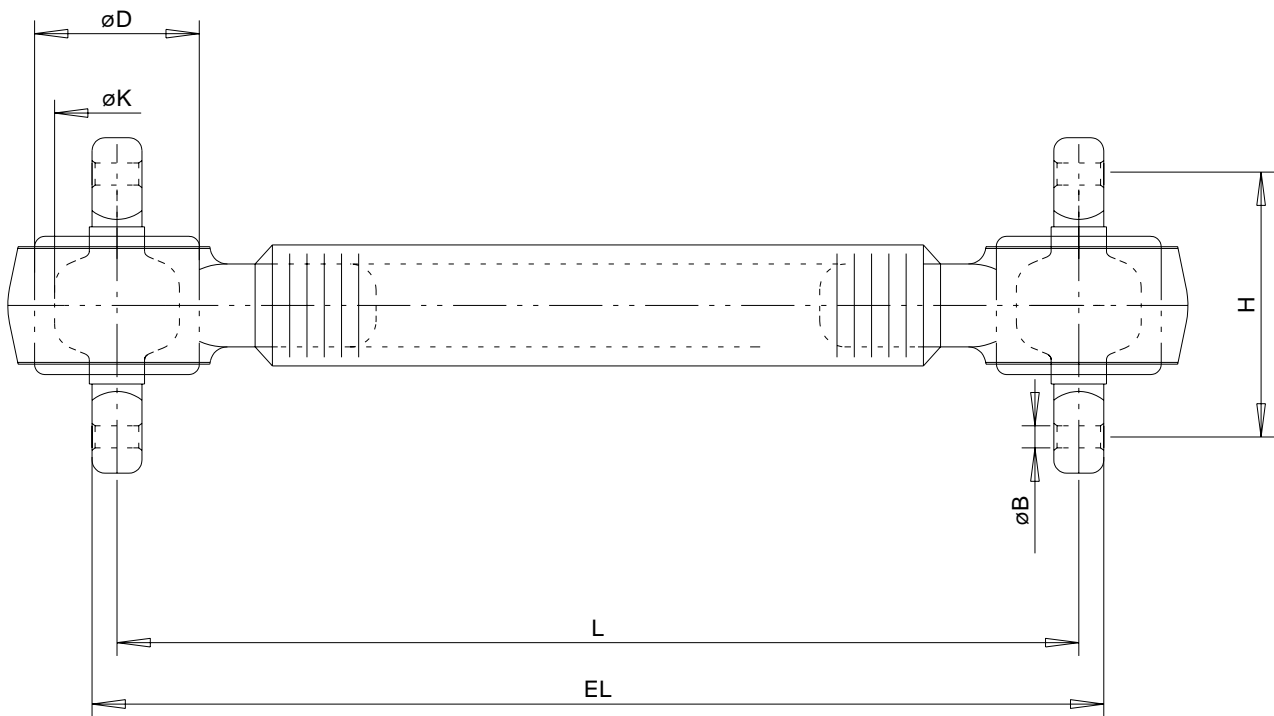


Artikelnummer Article code	Vergleichs - Nr. Cross - ref.no.	L	K	K1	H	D	D1	B
AS121006	628 333 0101	806	70	62	115	85	75	17

## Achsstreben / Dreieckslenker Torque rod / V-arms



passend für Iveco  
suitable for Iveco

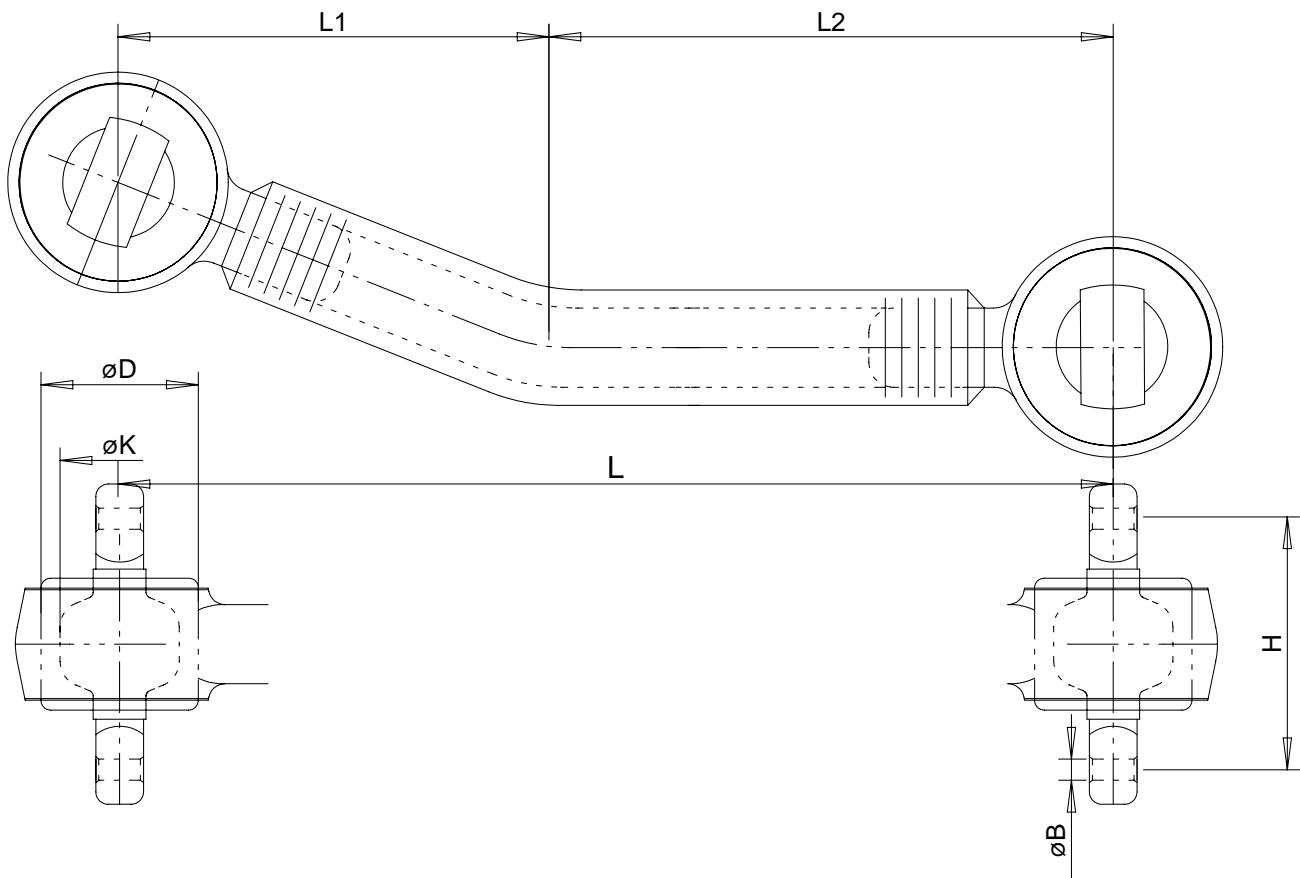


Artikelnummer Article code	Vergleichs - Nr. Cross - ref.no.	L	EL	K	H	D	B
AS021013	41009661	595	619	62	130	75	19
AS021020	98488010	583	613	70	130	85	19
AS021019	41214462	594	618	55	130	67	19

## Achsstreben / Dreieckslenker Torque rod / V-arms



passend für Iveco  
suitable for Iveco

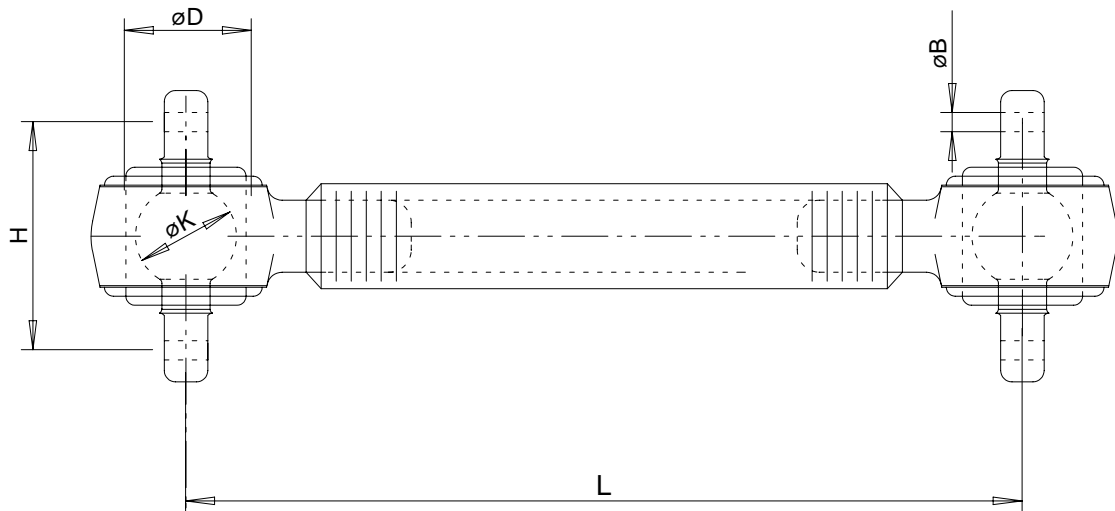


Artikelnummer Article code	Vergleichs - Nr. Cross - ref.no.	L	L1	L2	K	H	D	B
AS021018	500340452	594	220	374	62	130	75	19

## Achsstreben / Dreieckslenker Torque rod / V-arms



passend für Iveco  
suitable for Iveco

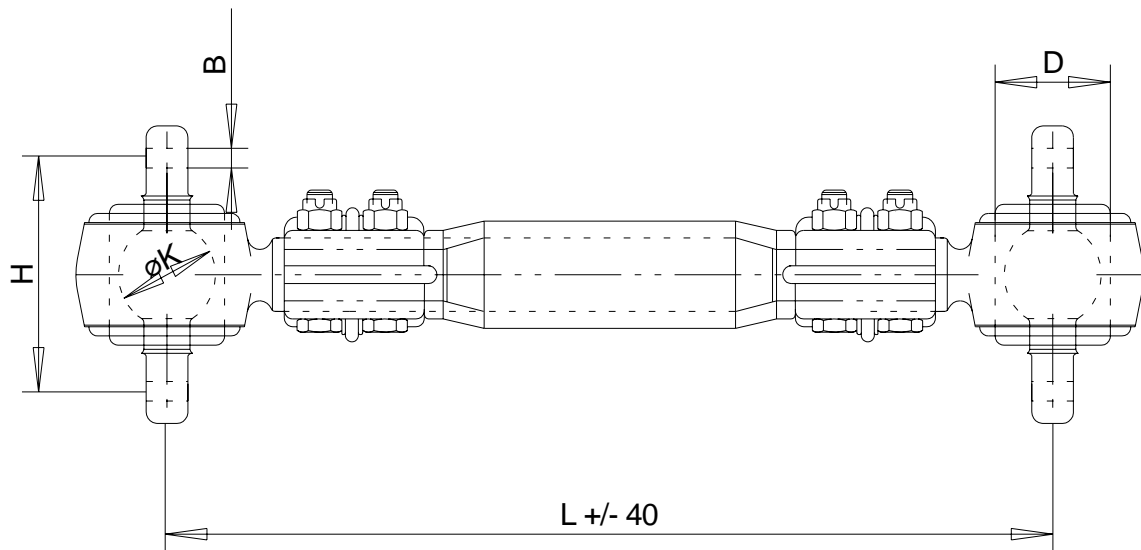


Artikelnummer Article code	Vergleichs - Nr. Cross - ref.no.	L	K	H	D	B
AS021002	251 3218	540	65	130	72	19
AS021009	471 4134	580	65	130	72	19
AS021011	471 9609	680	65	130	72	19
AS021014	4212 5057	580	65	130	80	19

## Achsstreben / Dreieckslenker Torque rod / V-arms



passend für Iveco  
suitable for Iveco

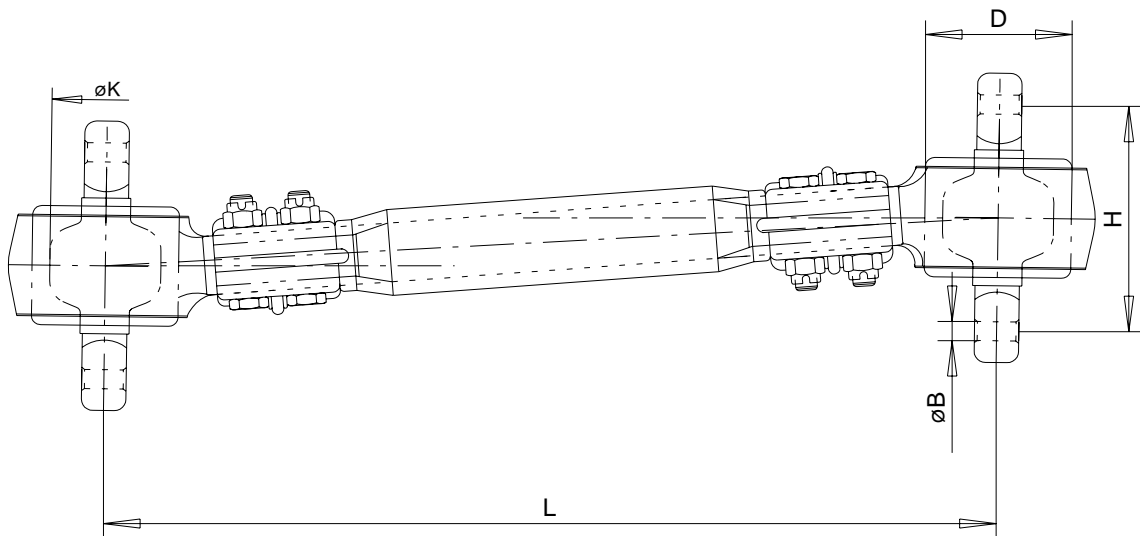


Artikelnummer Article code	Vergleichs - Nr. Cross - ref.no.	L	K	H	D	B
AS021001	248 5501	635	65	130	72	19

## Achsstreben / Dreieckslenker Torque rod / V-arms



passend für Iveco  
suitable for Iveco

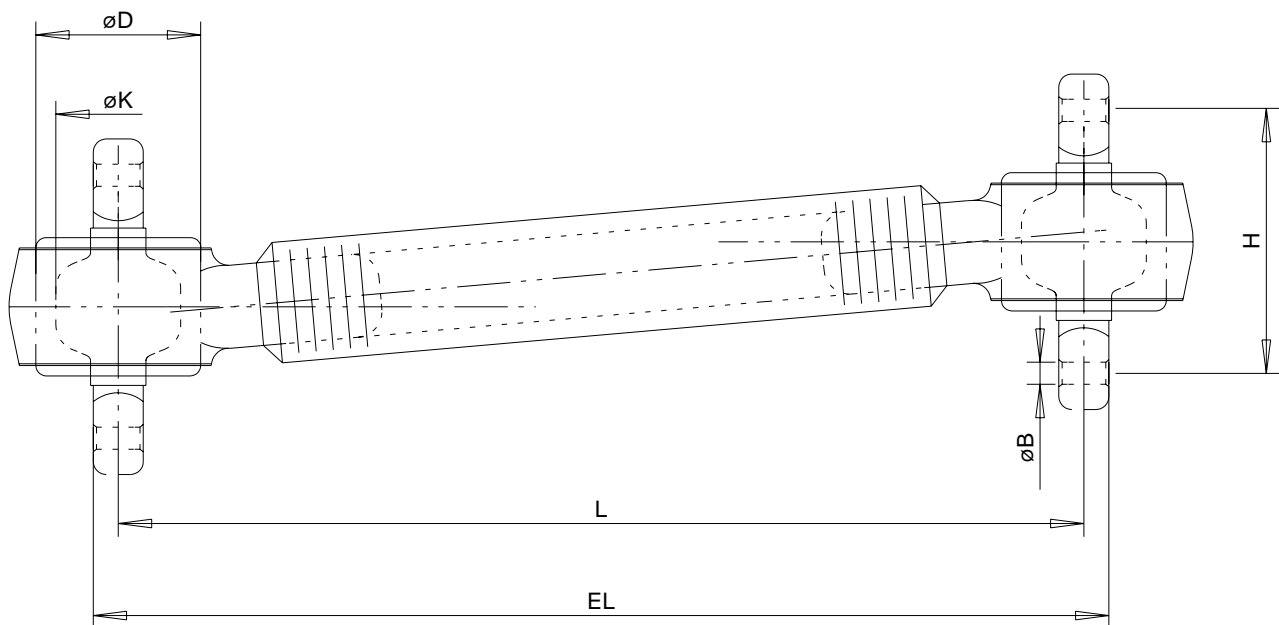


Artikelnummer Article code	Vergleichs - Nr. Cross - ref.no.	L	K	H	D	B
AS021004	4203 2936	635	70	130	85	19
AS021006	4203 4051	630	80	152	95	21

## Achsstreben / Dreieckslenker Torque rod / V-arms



passend für Iveco  
suitable for Iveco

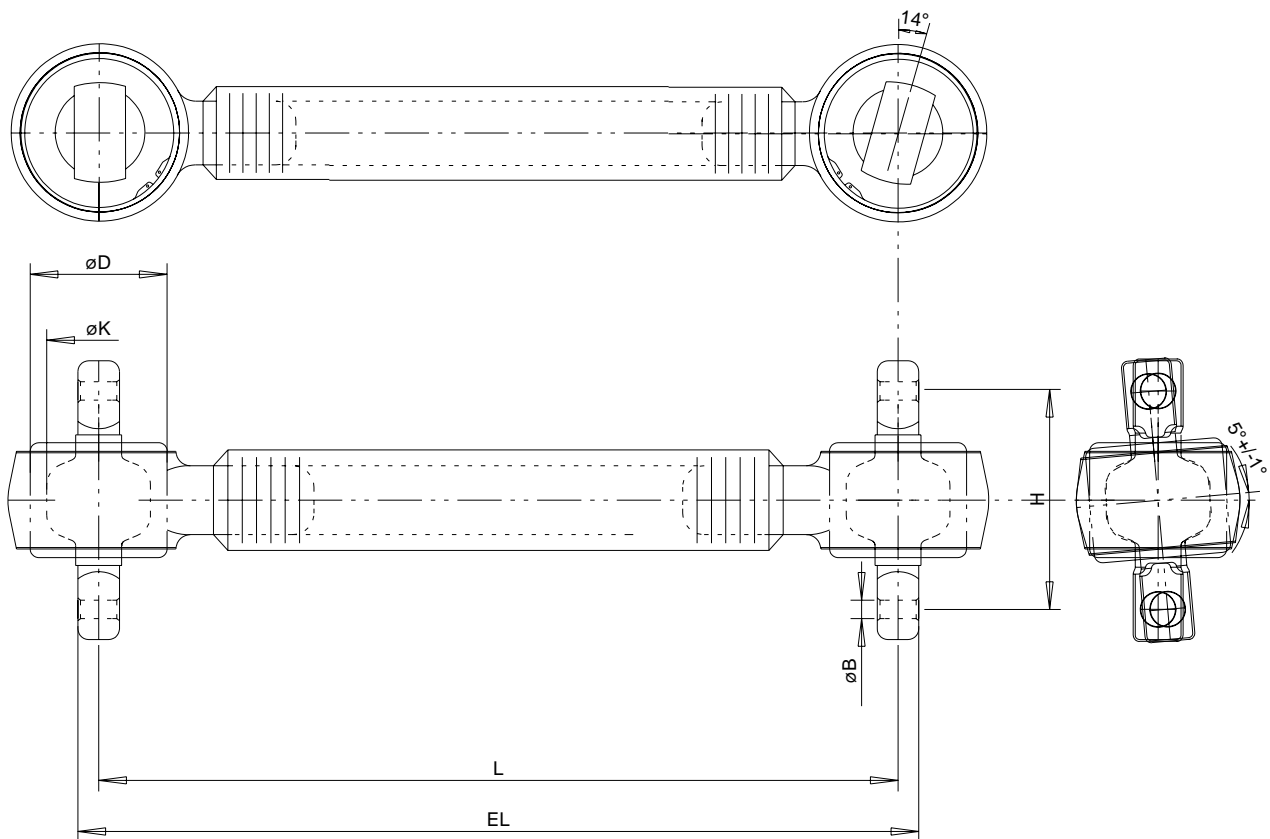


Artikelnummer Article code	Vergleichs - Nr. Cross - ref.no.	L	EL	K	H	D	B
AS021003	4204 1107	610	634	70	152	85	21
AS021005	4203 2938	617	647	70	130	85	19
AS021007	4203 4054	610	645	80	152	95	21
AS021015	4101 1006	612	636	80	152	95	21
AS021024	4121 8020	582	606	70	152	85	21

## Achsstreben / Dreieckslenker Torque rod / V-arms



passend für Iveco  
 suitable for Iveco



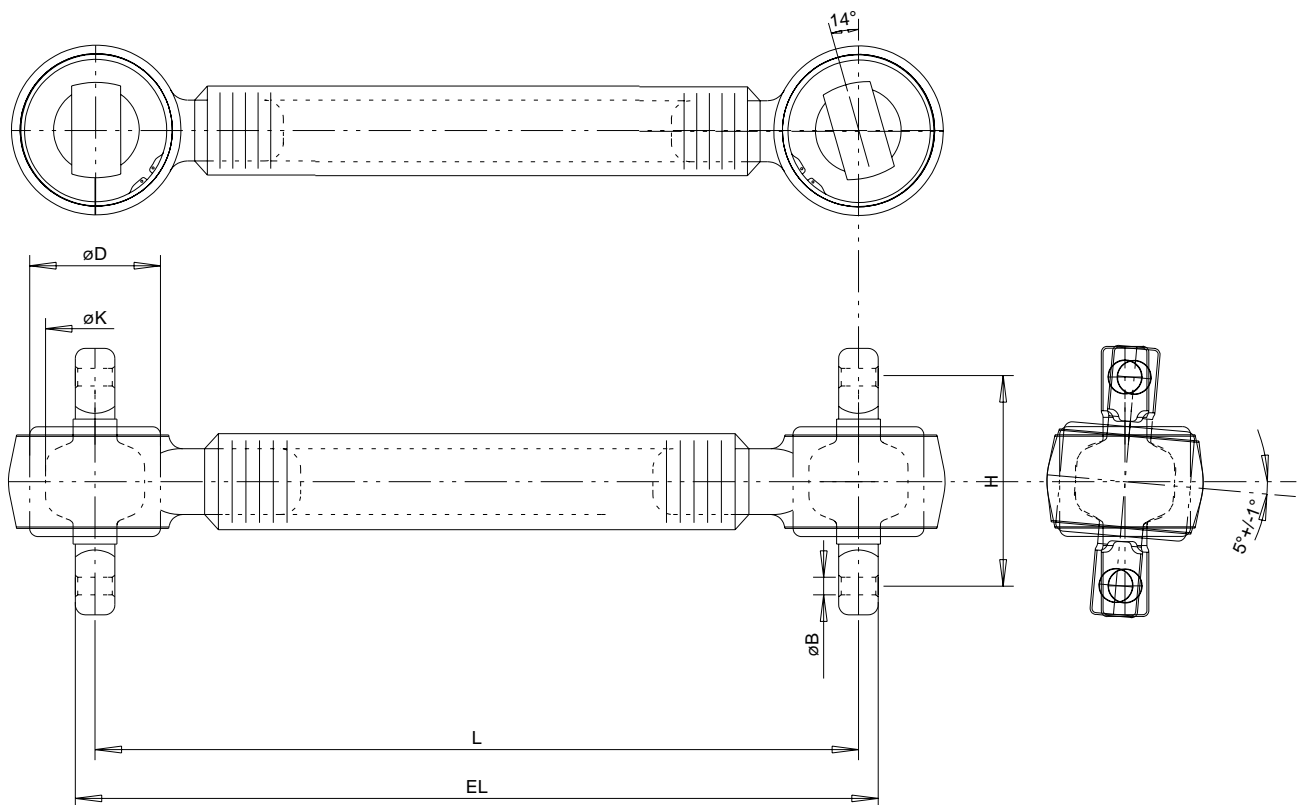
Artikelnummer Article code	Vergleichs - Nr. Cross - ref.no.	L	EL	K	H	D	B
AS021022	41225961 41033731	455	479	55	130	67	19

Die Original-Ersatzteil-Nummern der Hersteller dienen nur zu Vergleichszwecken und dürfen Endverbrauchern in Rechnungen nicht zugänglich gemacht werden !  
 The OE- numbers of the manufacturers only serve as reference purposes and may not be published in invoices to ultimate buyers !

## Achsstreben / Dreieckslenker Torque rod / V-arms



passend für Iveco  
suitable for Iveco

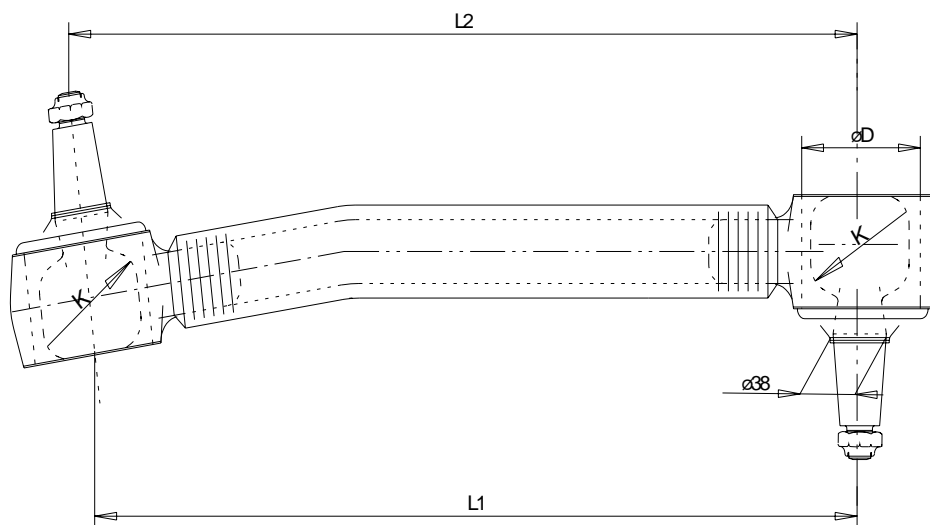


Artikelnummer Article code	Vergleichs - Nr. Cross - ref.no.	L	EL	K	H	D	B
AS021023	41225960 41009961	455	479	55	130	67	19

## Achsstreben / Dreieckslenker Torque rod / V-arms



passend für Iveco  
suitable for Iveco

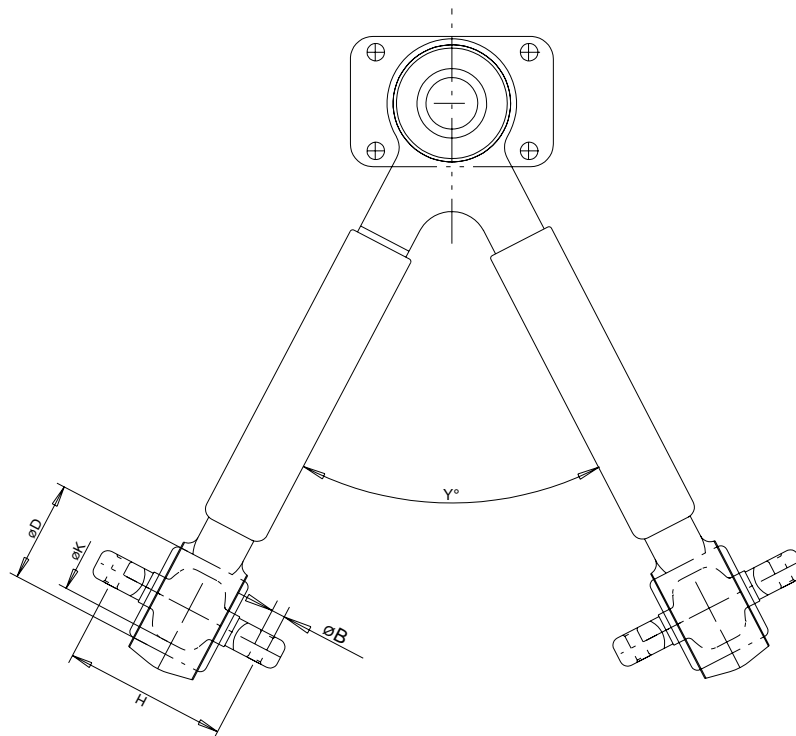


Artikelnummer Article code	Vergleichs - Nr. Cross - ref.no.	L1	L2	K	J	D
AS021008	9319 1941	695	725	70	38	95
	445 7748					

## Achsstreben / Dreieckslenker Torque rod / V-arms



passend für Iveco  
suitable for Iveco

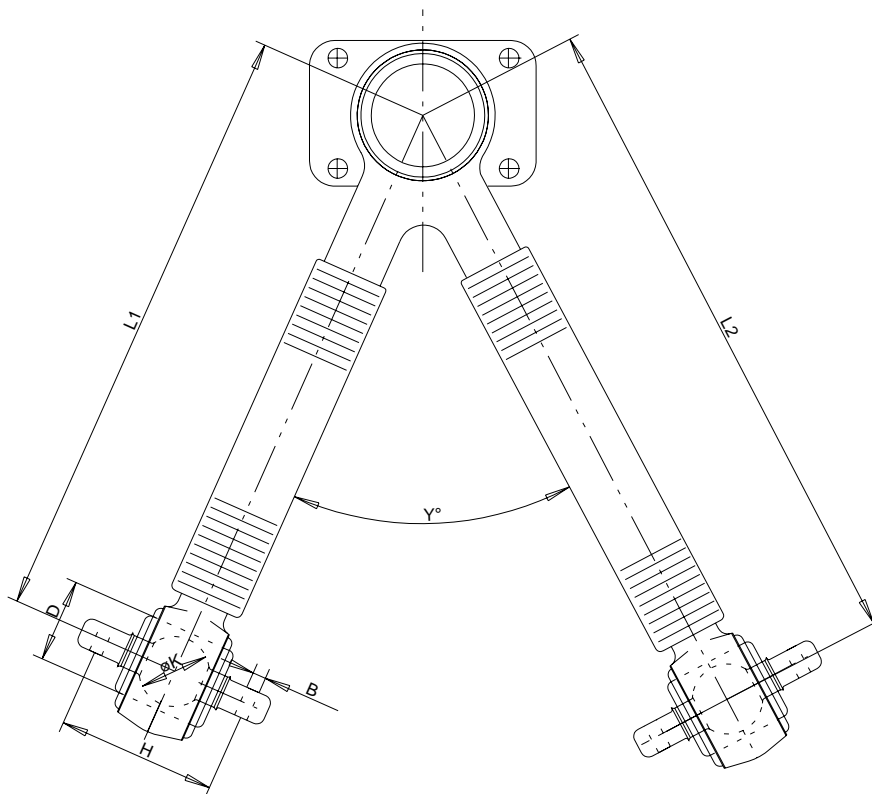


Artikelnummer Article code	Vergleichs - Nr. Cross - ref.no.	L	K	H	D	B	Y°
DL021000	4103 4479	665	62	130	75	21	45°
DL021006	4104 2092	659	62	130	75	21	46,5°
DL021008	4100 2770	665	62	130	75	19	45°

## Achsstreben / Dreieckslenker Torque rod / V-arms



passend für Iveco  
suitable for Iveco

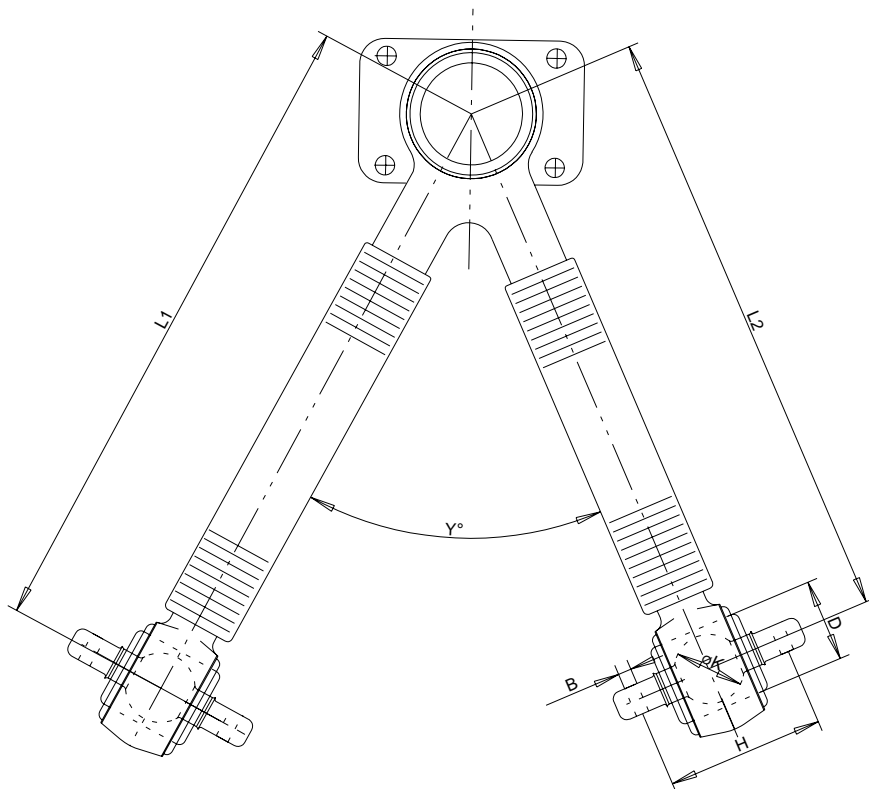


Artikelnummer Article code	Vergleichs - Nr. Cross - ref.no.	L1	L2	K	H	D	B	Y°
DL021001	446 3925	617	647	65	130	72	19	51°
DL021003	471 6271	658	688	65	130	72	19	52°

## Achsstreben / Dreieckslenker Torque rod / V-arms



passend für Iveco  
suitable for Iveco

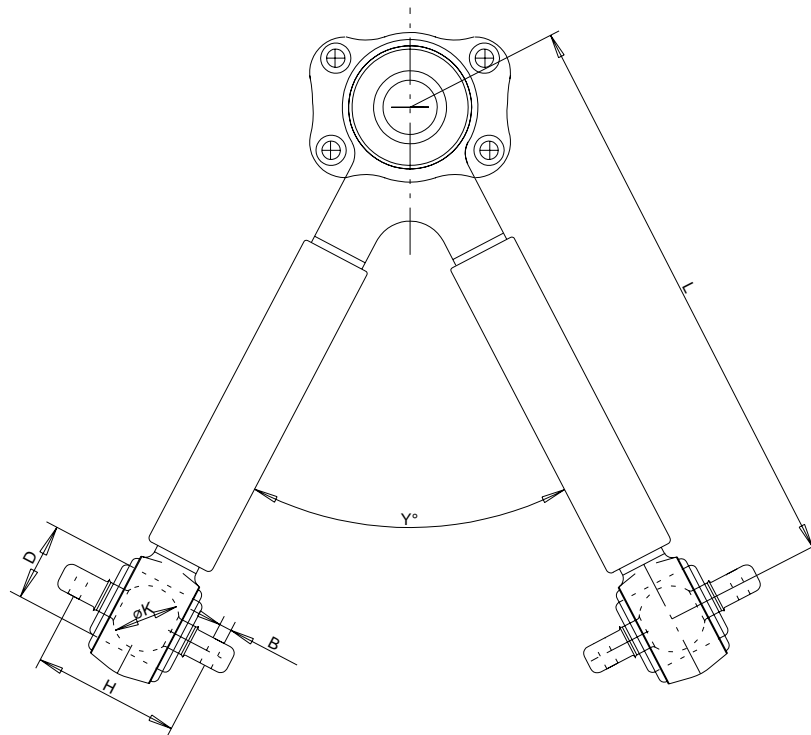


Artikelnummer Article code	Vergleichs - Nr. Cross - ref.no.	L1	L2	K	H	D	B	Y°
DL021002	446 3926	647	617	65	130	72	19	51°
DL021004	471 6799	688	658	65	130	72	19	52°

**Achsstreben / Dreieckslenker**  
**Torque rod / V-arms**



**passend für Iveco**  
**suitable for Iveco**



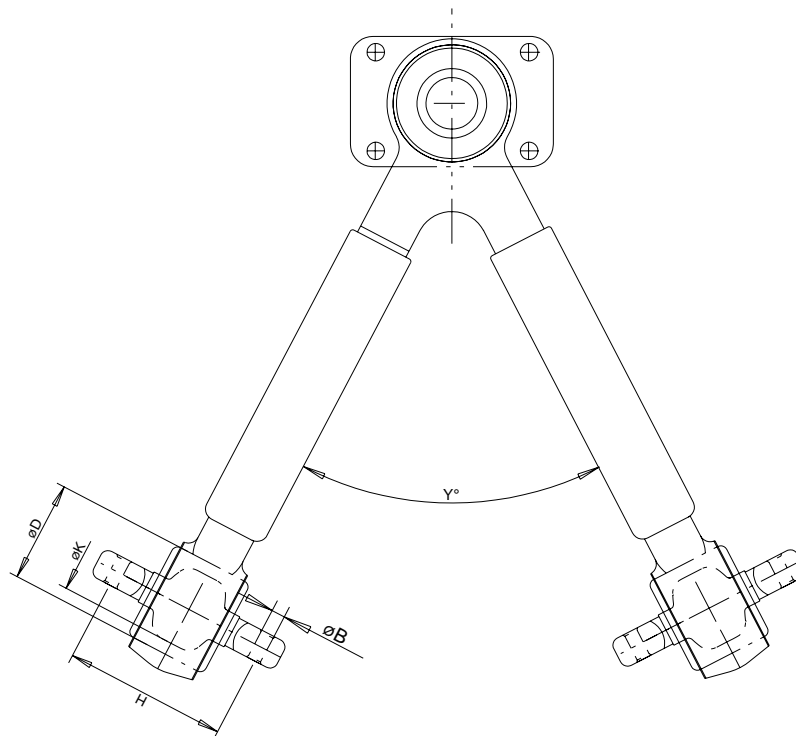
Artikelnummer Article code	Vergleichs - Nr. Cross - ref.no.	L	K	H	D	B	Y°
DL021007	485 5237	678	65	130	72	19	55°

Die Original-Ersatzteil-Nummern der Hersteller dienen nur zu Vergleichszwecken und dürfen Endverbrauchern in Rechnungen nicht zugänglich gemacht werden !  
 The OE- numbers of the manufacturers only serve as reference purposes and may not be published in invoices to ultimate buyers !

## Achsstreben / Dreieckslenker Torque rod / V-arms



passend für Iveco  
suitable for Iveco

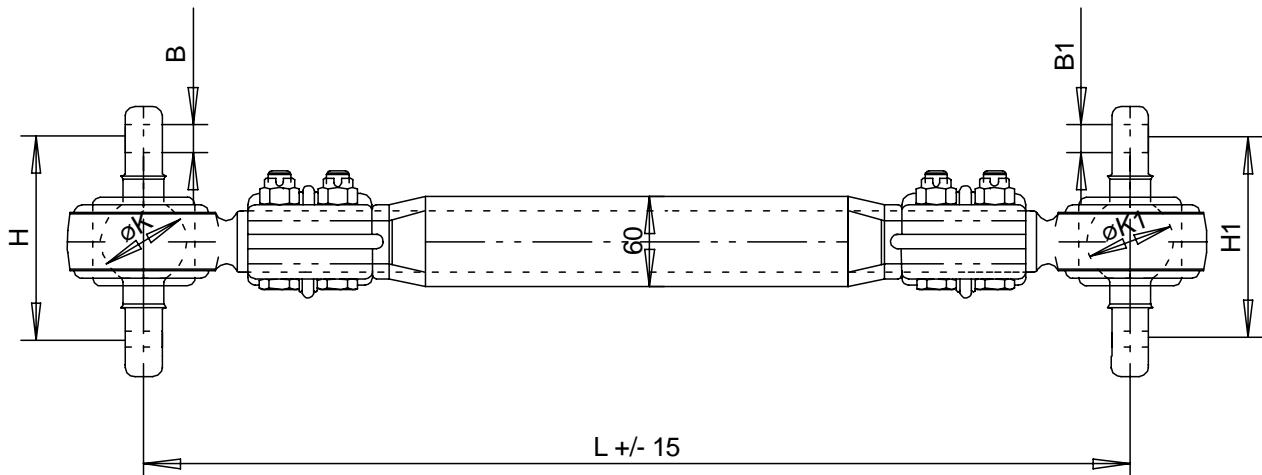


Artikelnummer Article code	Vergleichs - Nr. Cross - ref.no.	L	K	H	D	B	Y°
DL021009	4104 2093	66	62	130	75	21	45°

## Achsstreben / Dreieckslenker Torque rod / V-arms



passend für Liebherr  
suitable for Liebherr

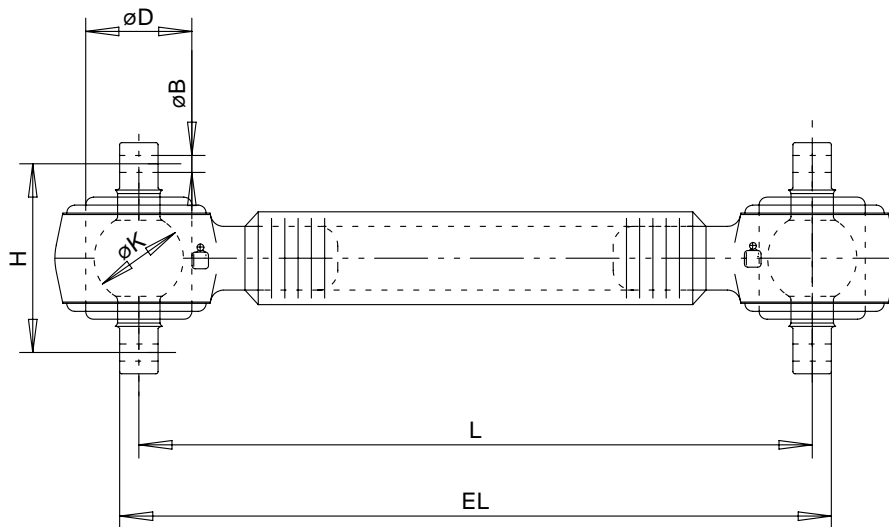


Artikelnummer Article code	Vergleichs - Nr. Cross - ref.no.	L	K	K1	H	H1	B	B1
AS151001	5211 434 08	620	66	66	130	130	19	19
AS151002	5211 435 08	710	66	66	130	130	19	19
AS151003	5211 439 08	900	66	66	130	130	19	19
AS151004	5211 440 08	550	66	66	152	152	21	21
AS151006	5211 441 08	780	66	66	130	130	19	19
AS151007	5211 448 08	750	66	66	130	130	19	19

## Achsstreben / Dreieckslenker Torque rod / V-arms



passend für M.A.N.  
suitable for M.A.N.

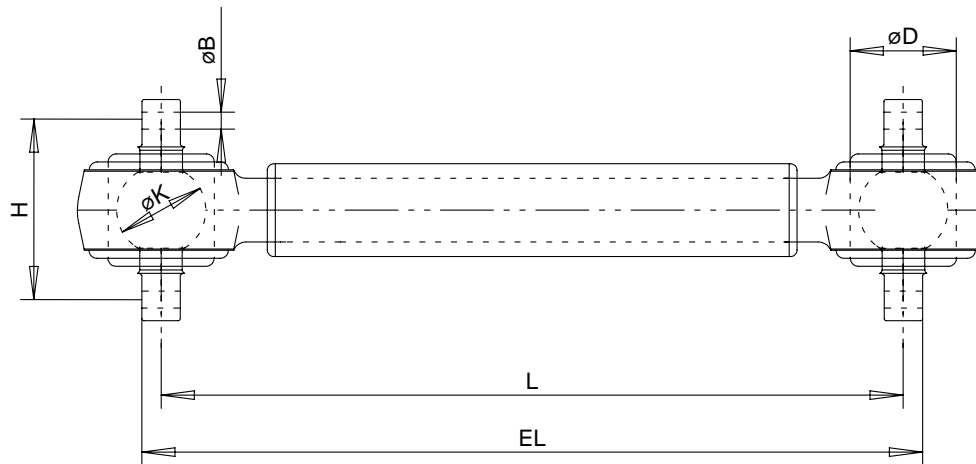


Artikelnummer Article code	Vergleichs - Nr. Cross - ref. no.	L	EL	K	H	D	B
AS061010	81 43230 6037	500	530	65	130	80	19
AS061007	81 43230 6018	565	590	65	130	80	19
AS061008	81 43230 6030	570	600	65	130	80	19
AS061009	81 43230 6031	595	625	65	130	80	19

## Achsstreben / Dreieckslenker Torque rod / V-arms



passend für M.A.N.  
suitable for M.A.N.

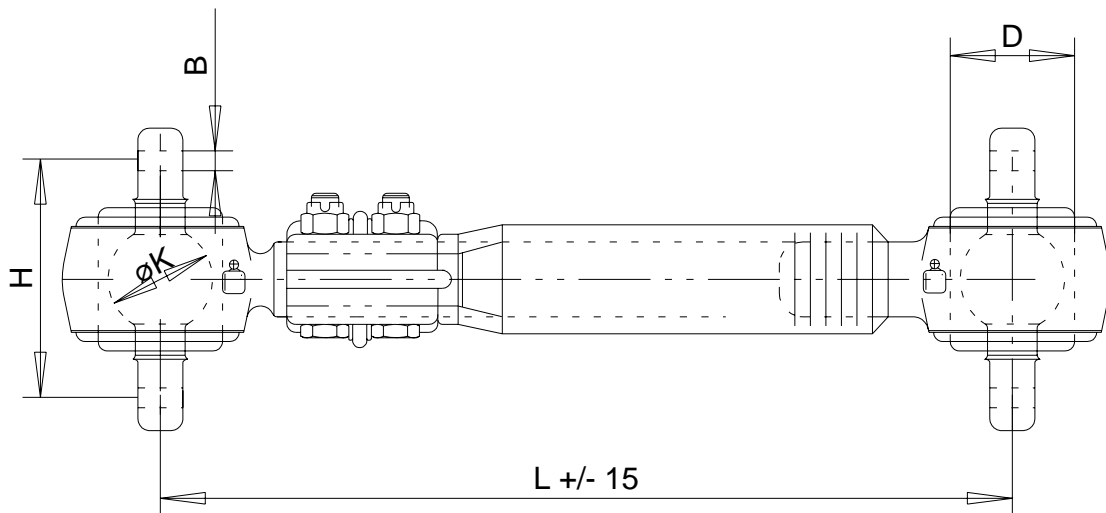


Artikelnummer Article code	Vergleichs - Nr. Cross - ref.no.	L	EL	K	H	D	B
AS061006	81 43220 6129	571	601	65	130	72	19
AS061019	81 43230 6037	500	530	65	130	72	19
AS061032	81 43220 6236	566	596	65	130	72	19
AS061043	81 43220 6265	694	724	65	130	72	19
AS061044	81 43220 6247	414	444	65	130	72	23

## Achsstreben / Dreieckslenker Torque rod / V-arms



passend für M.A.N.  
suitable for M.A.N.

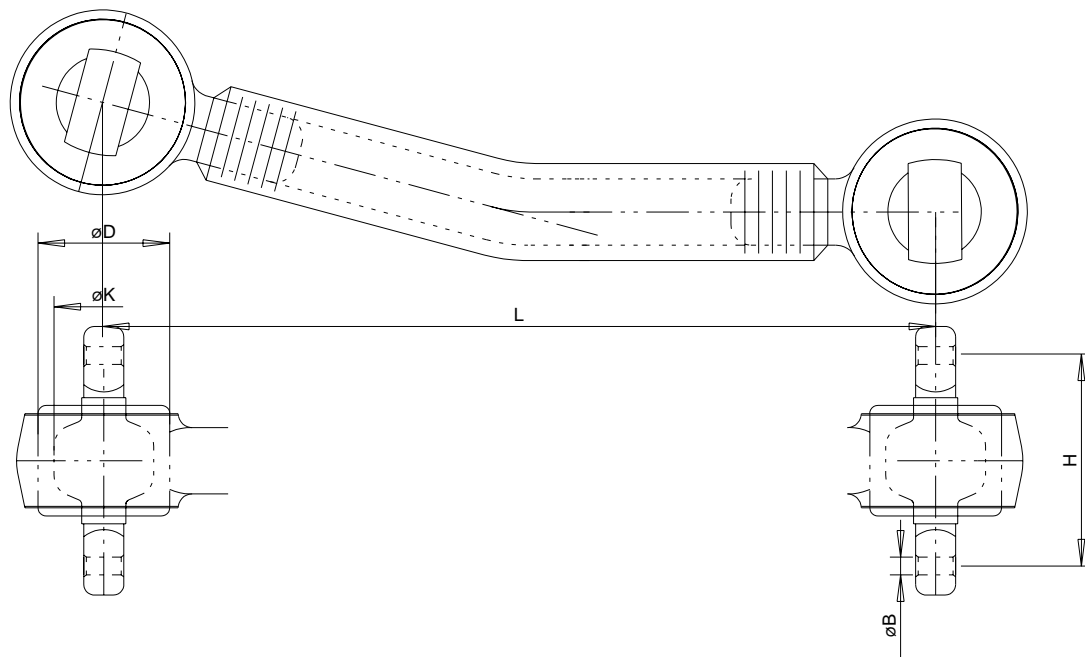


Artikelnummer Article code	Vergleichs - Nr. Cross - ref.no.	L	K	H	D	B
AS061012	81 43230 6039	755 (+/- 15)	65	130	80	19

## Achsstreben / Dreieckslenker Torque rod / V-arms



passend für M.A.N.  
suitable for M.A.N.

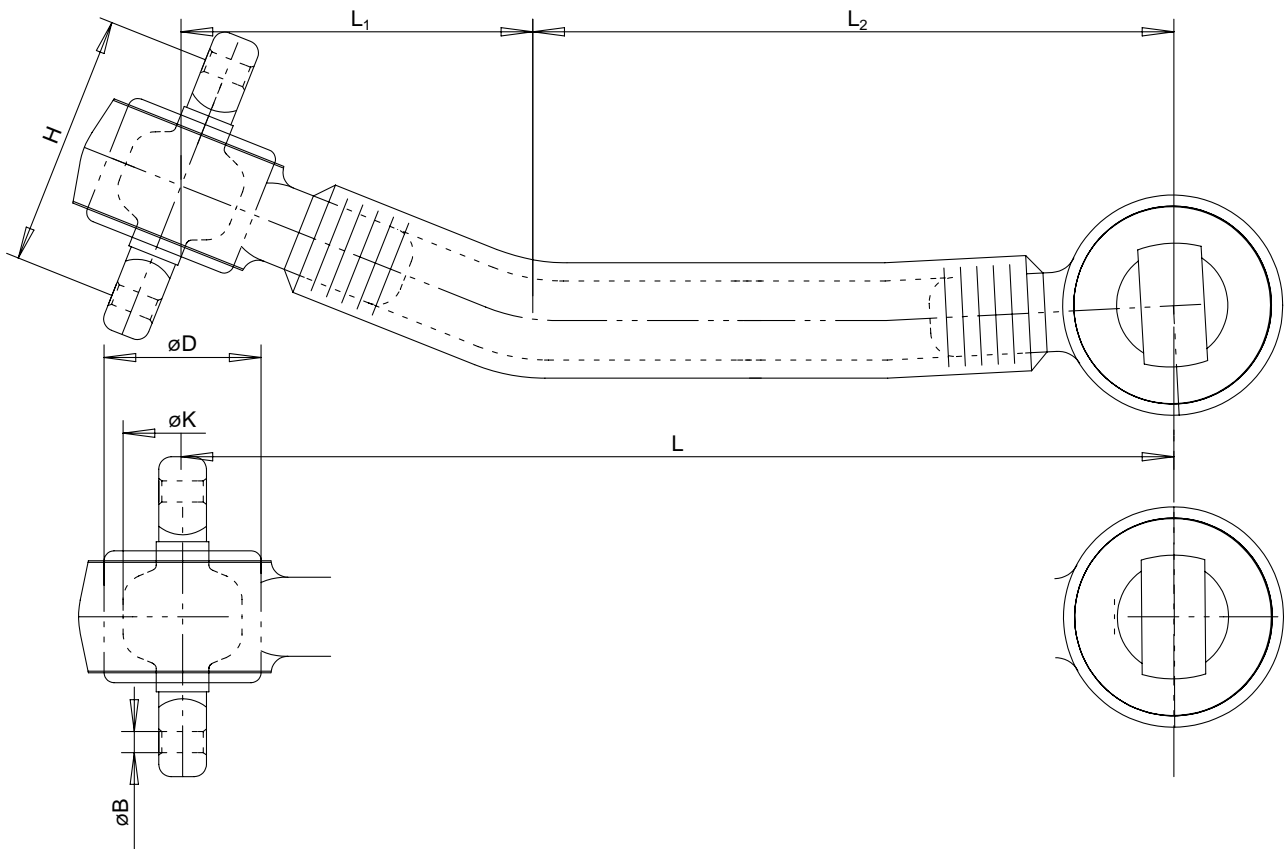


Artikelnummer Article code	Vergleichs - Nr. Cross - ref.no.	L	K	H	D	B
AS061005	81 43220 6106	777	62	115	75	17
AS061016	81 43230 6062	826	62	115	75	17
AS061041	81 43220 6292	572	62	130	75	19

## Achsstreben / Dreieckslenker Torque rod / V-arms



passend für M.A.N.  
suitable for M.A.N.

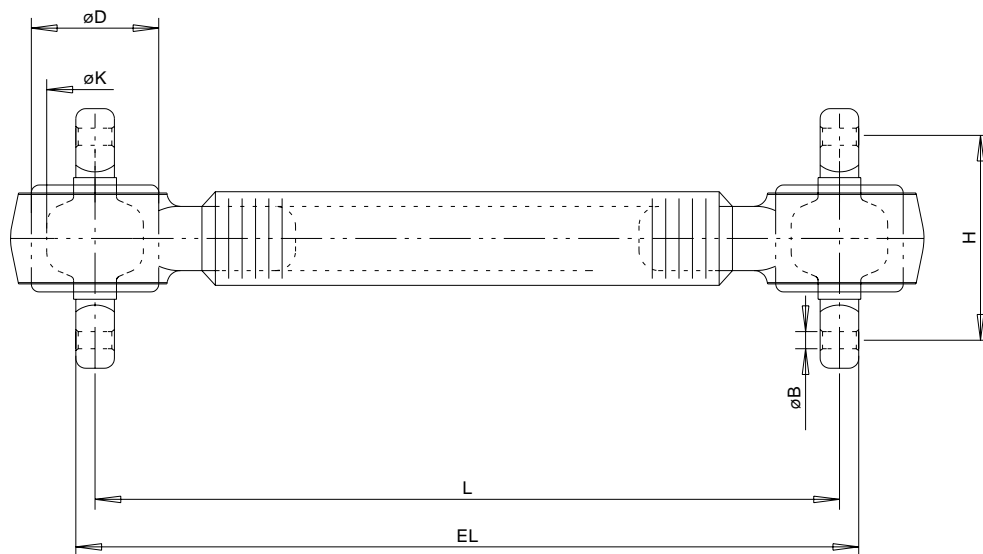


Artikelnummer Article code	Vergleichs - Nr. Cross - ref.no.	L	L1	L2	K	H	D	B
AS061046	81 43220 6222	941	200	741	55	115	67	17

## Achsstreben / Dreieckslenker Torque rod / V-arms



passend für M.A.N.  
suitable for M.A.N.



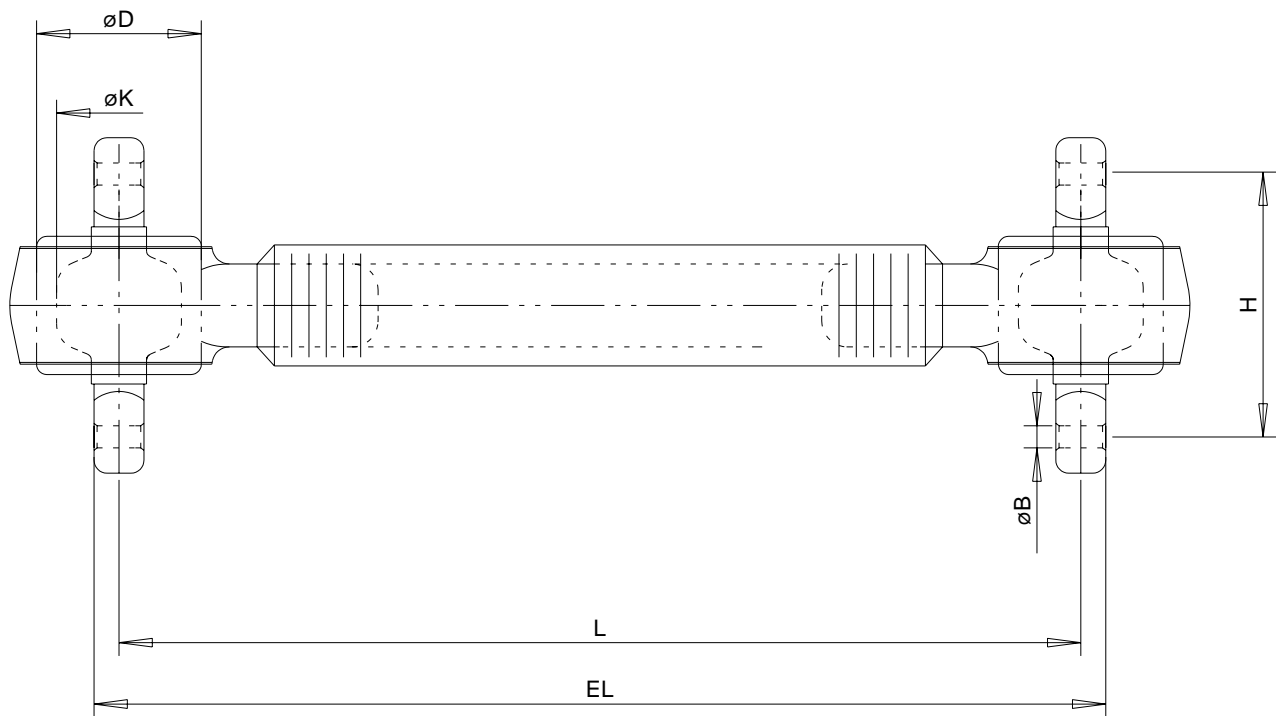
Artikelnummer Article code	Vergleichs - Nr. Cross - ref.no.	L	EL	K	H	D	B
AS061031	81 43220 6168	570	590	55	100	67	17
AS061040	81 43220 6229	572	596	62	130	75	19
AS061045	81 43220 6129	577	601	62	130	75	19
AS061021	81 43220 6025	455	485	70	130	85	19
AS061011	81 43230 6037	500	530	70	130	85	19
AS061034	81 43220 6190	531	561	70	130	85	19
AS061000	81 43220 6015	550	580	70	130	85	19
AS061002	81 43220 6052	568	598	70	130	85	19
AS061037	81 43220 6183	570	594	70	130	85	19
AS061015	81 43220 6129	571	601	70	130	85	19
AS061003	81 43220 6092	590	620	70	130	85	19
AS061035	81 43220 6189	614	644	70	130	85	19
AS061023	81 43220 6043	661	591	70	130	85	19
AS061024	81 43220 6042	762	792	70	130	85	19
AS061027	81 43220 6185	750	780	70	130	85	19

Die Original-Ersatzteil-Nummern der Hersteller dienen nur zu Vergleichszwecken und dürfen Endverbrauchern in Rechnungen nicht zugänglich gemacht werden !  
The OE- numbers of the manufacturers only serve as reference purposes and may not be published in invoices to ultimate buyers !

## Achsstreben / Dreieckslenker Torque rod / V-arms



passend für M.A.N.  
suitable for M.A.N.

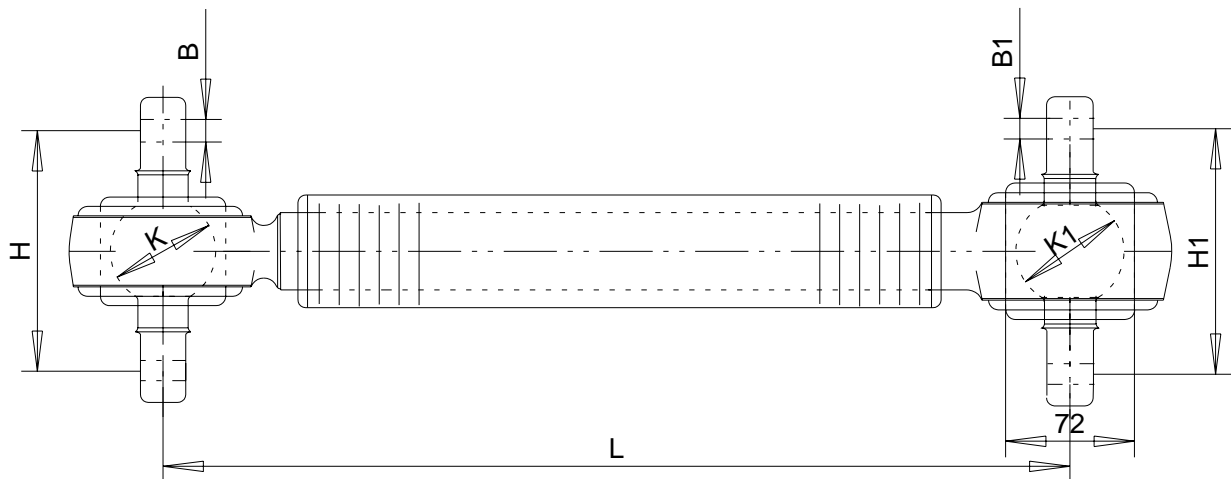


Artikelnummer Article code	Vergleichs - Nr. Cross - ref.no.	L	EL	K	H	D	B
AS061039	81 43220 6196	596	618	70	130	85	19
AS061038	81 43220 6186	670	694	70	130	85	19
AS061004	81 43220 6093	585	619	80	130	95	21

## Achsstreben / Dreieckslenker Torque rod / V-arms



passend für M.A.N.  
suitable for M.A.N.

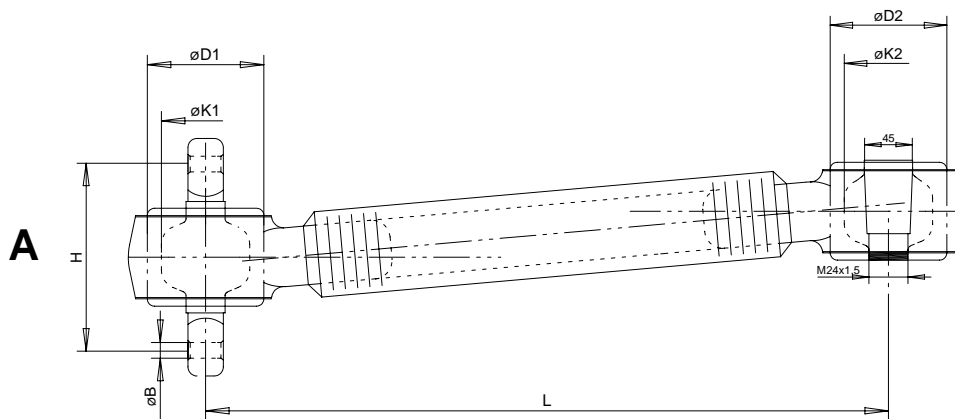


Artikelnr. Article code	Vergleichs - Nr. Cross - ref.no.	L	K	K1	H	H1	B	B1
AS061018	81 43220 6140	596	53	65	102	130	18,5	19
AS061036	81 43220 6174	644	53	65	102	130	18,5	19

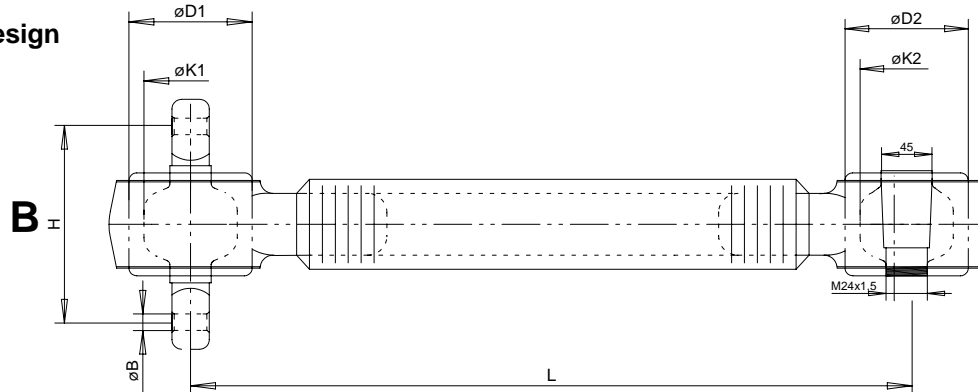
## Achsstreben / Dreieckslenker Torque rod / V-arms



passend für M.A.N.  
suitable for M.A.N.



BD =  
Bauart / Design

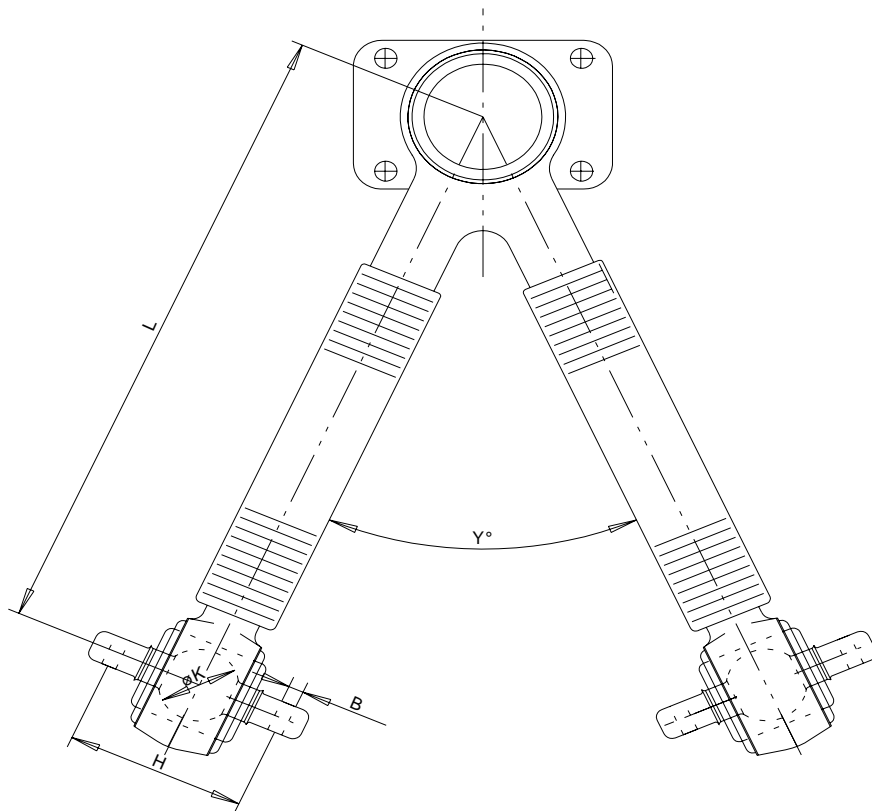


Artikelnummer Article code	Vergleichs - Nr. Cross - ref.no.	BD	L	K1	K2	H	D1	D2	B
AS061020	81 43220 6135	A	633	70	80	130	85	95	19
AS061042	81 43220 6127	B	630	70	80	130	85	95	19

## Achsstreben / Dreieckslenker Torque rod / V-arms



passend für M.A.N.  
suitable for M.A.N.

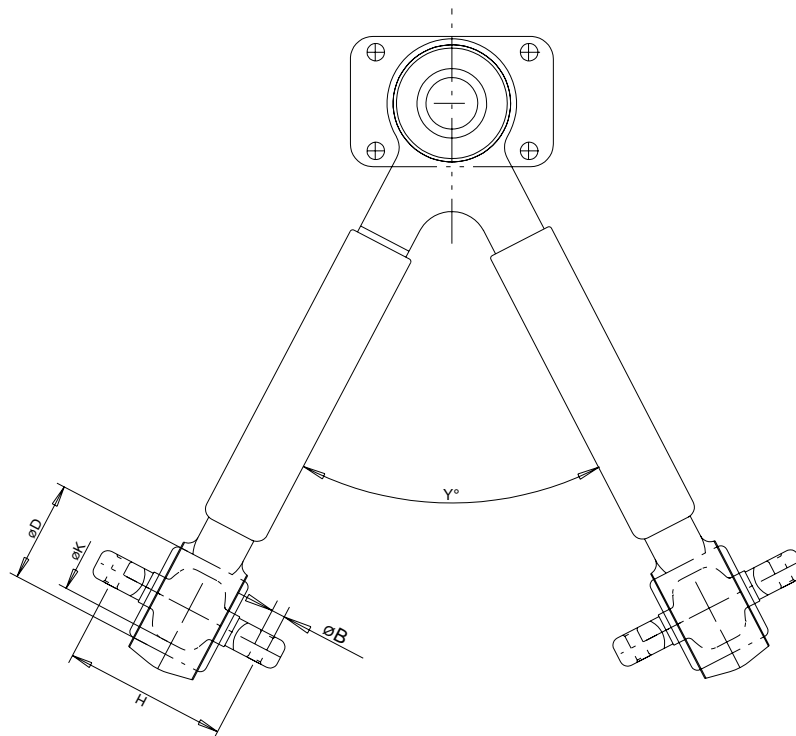


Artikelnummer Article code	Vergleichs - Nr. Cross - ref.no.	L	K	H	B	Y°
DL061003	81 43270 6078	621	80	152	19	48°
DL061001	81 43270 6036	810	80	152	19	44°

## Achsstreben / Dreieckslenker Torque rod / V-arms



passend für M.A.N.  
suitable for M.A.N.

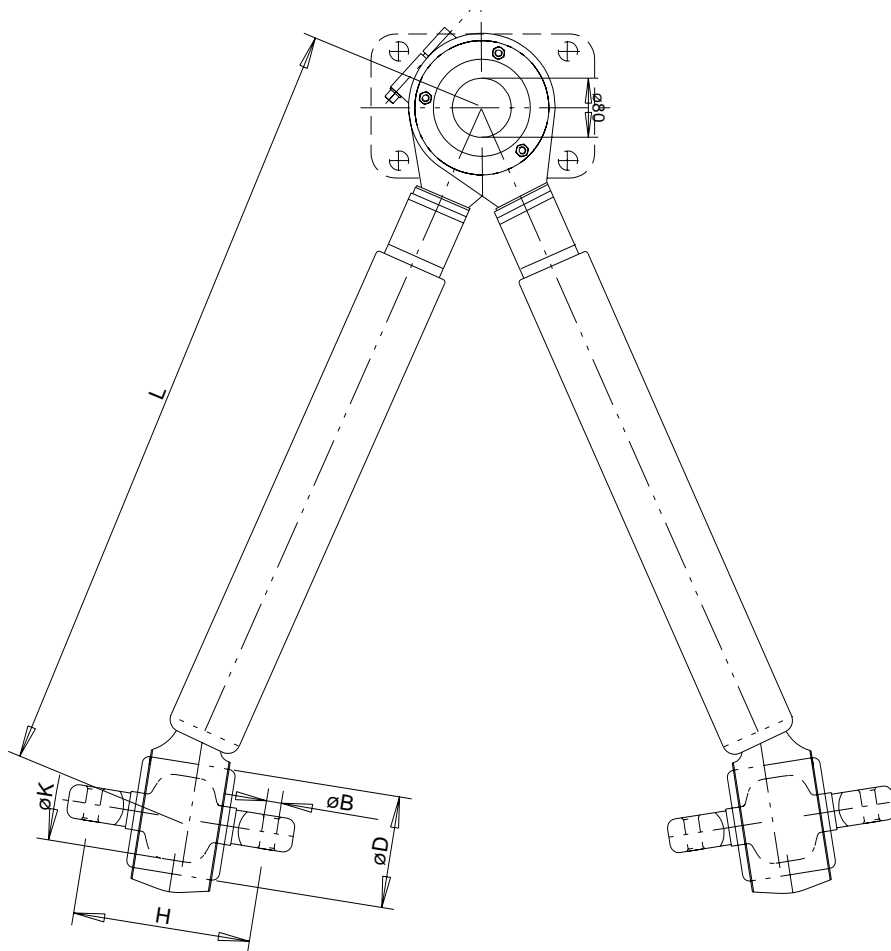


Artikelnummer Article code	Vergleichs - Nr. Cross - ref.no.	L	K	H	D	B	Y°
DL061002	81 43270 6053	693	62/65	115	75	19	55°
DL061005	81 43270 6077	627	80	152	95	23	48°
DL061009	81 43270 6096	627	70	130	85	23	48°

## Achsstreben / Dreieckslenker Torque rod / V-arms



passend für M.A.N.  
suitable for M.A.N.

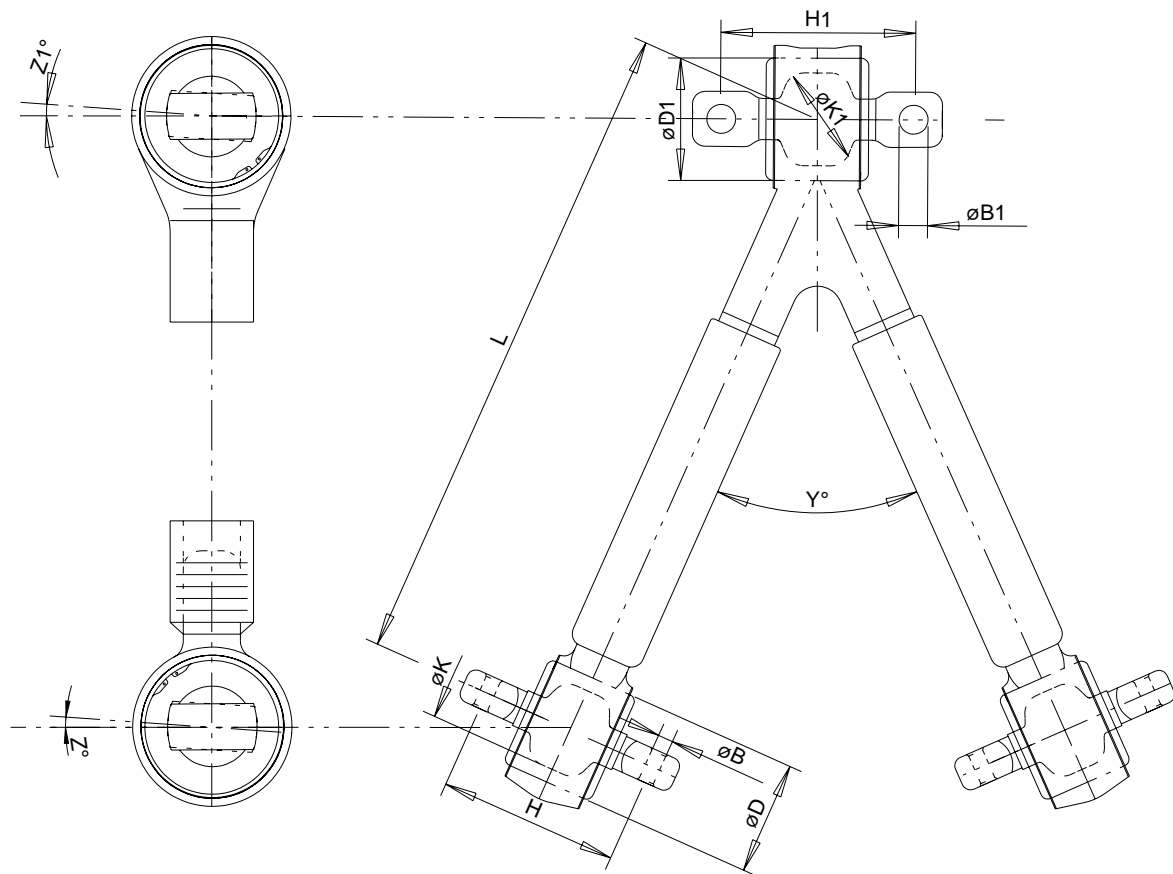


Artikelnummer Article code	Vergleichs - Nr. Cross - ref.no.	L	K	H	D	B
DL061008	81 43270 6032	875	70	130	85	19

## Achsstreben / Dreieckslenker Torque rod / V-arms



passend für M.A.N.  
suitable for M.A.N.



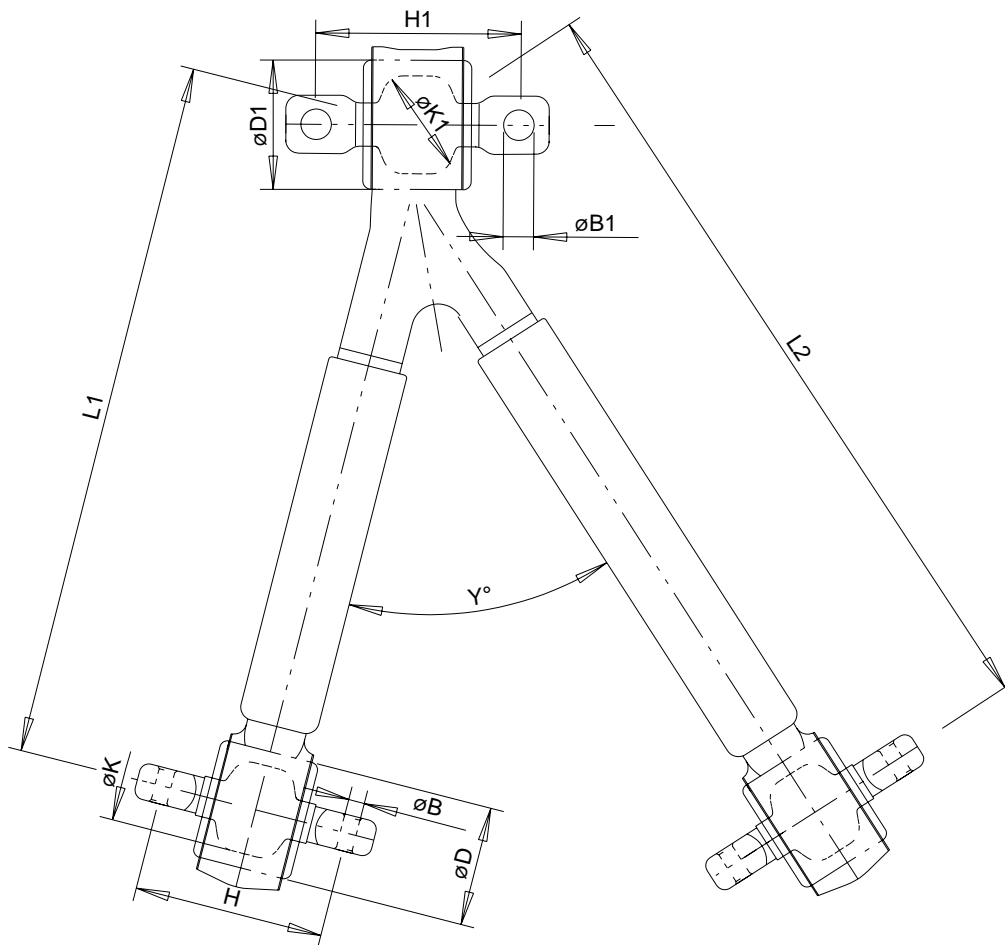
Artikelnr. Article code	Vergleichs - Nr. Cross - ref.no.	L	K	K1	H	H1	D	D1	B	B1	Y/Z/Z1°
DL061010	81 43270 6087	627	70	82	130	152	85	100	25	25	48 / 0 / 90
DL061011	81 43270 6097	627	62	70	130	152	75	85	23	25	48 / 0 / 90
DL061012	81 43270 6116	627	70	82	130	152	85	100	25	25	48 / 8 / 95

Die Original-Ersatzteil-Nummern der Hersteller dienen nur zu Vergleichszwecken und dürfen Endverbrauchern in Rechnungen nicht zugänglich gemacht werden !  
The OE- numbers of the manufacturers only serve as reference purposes and may not be published in invoices to ultimate buyers !

## Achsstreben / Dreieckslenker Torque rod / V-arms



passend für M.A.N.  
 suitable for M.A.N.



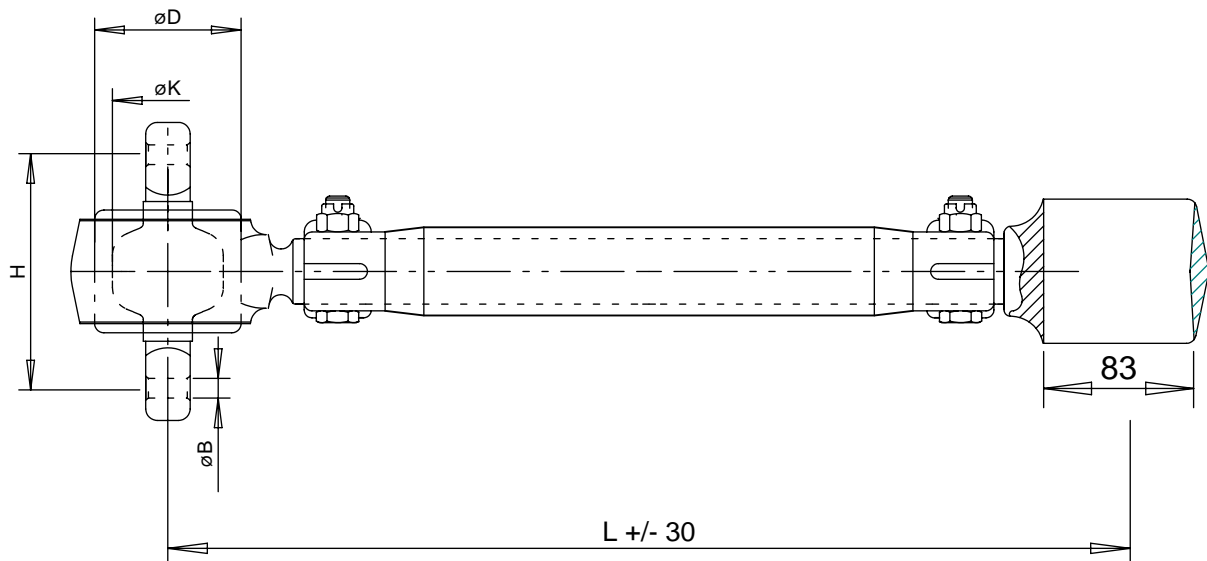
Artikelnr. Article code	Vergleichs - Nr. Cross - ref.no.	L1	L2	K	K1	H	H1	D	D1	B	B1	Y°
DL061013	81 43270 6102	578	713	62	70	130	130	75	85	23	25	47

Die Original-Ersatzteil-Nummern der Hersteller dienen nur zu Vergleichszwecken und dürfen Endverbrauchern in Rechnungen nicht zugänglich gemacht werden !  
 The OE- numbers of the manufacturers only serve as reference purposes and may not be published in invoices to ultimate buyers !

## Achsstreben / Dreieckslenker Torque rod / V-arms



passend für Neoplan / Auwärter  
suitable for Neoplan / Auwärter

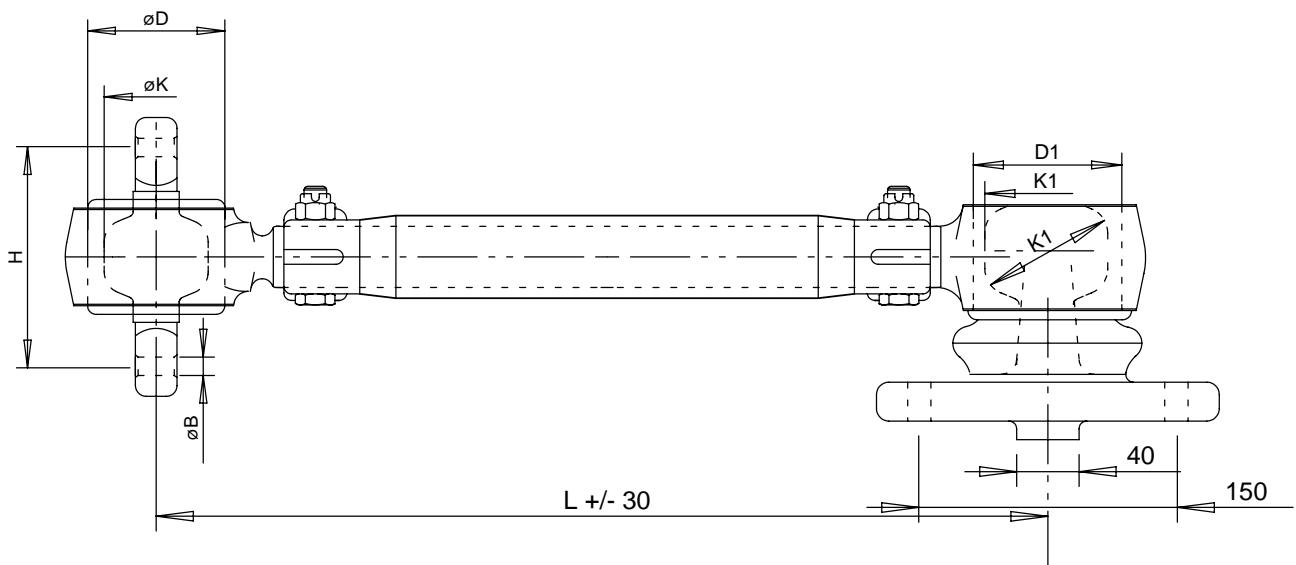


Artikelnummer Article code	Vergleichs - Nr. Cross - ref.no.	L	K	H	D	B
AS301001	11015884	540	62	115	75	17

## Achsstreben / Dreieckslenker Torque rod / V-arms



passend für Neoplan / Auwärter  
suitable for Neoplan / Auwärter

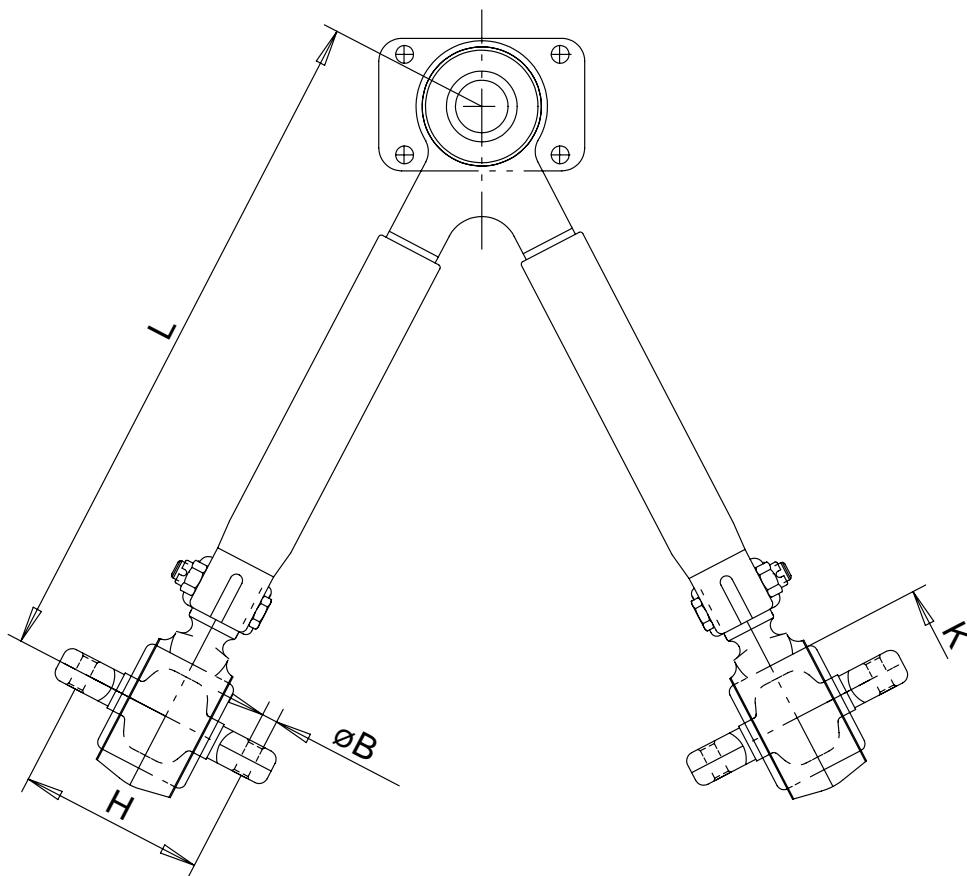


Artikelnummer Article code	Vergleichs - Nr. Cross - ref.no.	L	K	K1	H	D	D1	B
AS301002	11015875	650	70	80	130	85	95	19

**Achsstreben / Dreieckslenker**  
**Torque rod / V-arms**



**passend für Neoplan**  
**suitable for Neoplan**



Artikelnummer Article code	Vergleichs - Nr. Cross - ref.no.	L	K	H	D	B
DL301000	11015863	750	85	130	85	19

Die Original-Ersatzteil-Nummern der Hersteller dienen nur zu Vergleichszwecken und dürfen Endverbrauchern in Rechnungen nicht zugänglich gemacht werden !  
 The OE- numbers of the manufacturers only serve as reference purposes and may not be published in invoices to ultimate buyers !

## Achsstreben / Dreieckslenker Torque rod / V-arms



passend für Neoplan  
suitable for Neoplan

### Montage-Hinweis / Fitting-advise

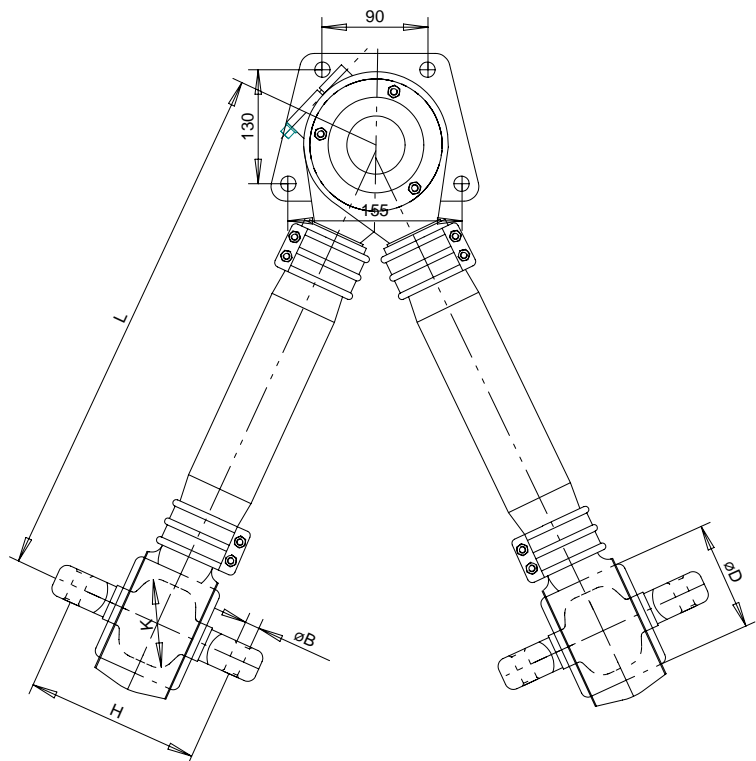
#### Anzugsmomente / tightening torque

Dehnschraube /  
bolt with waisted shank **135 NM**

#### Klemmschraube / Clamping bolt

g) Zentralgelenk /  
Central joint **290-310 NM**

h) Klemmschelle /  
Clamp **70-80 NM**

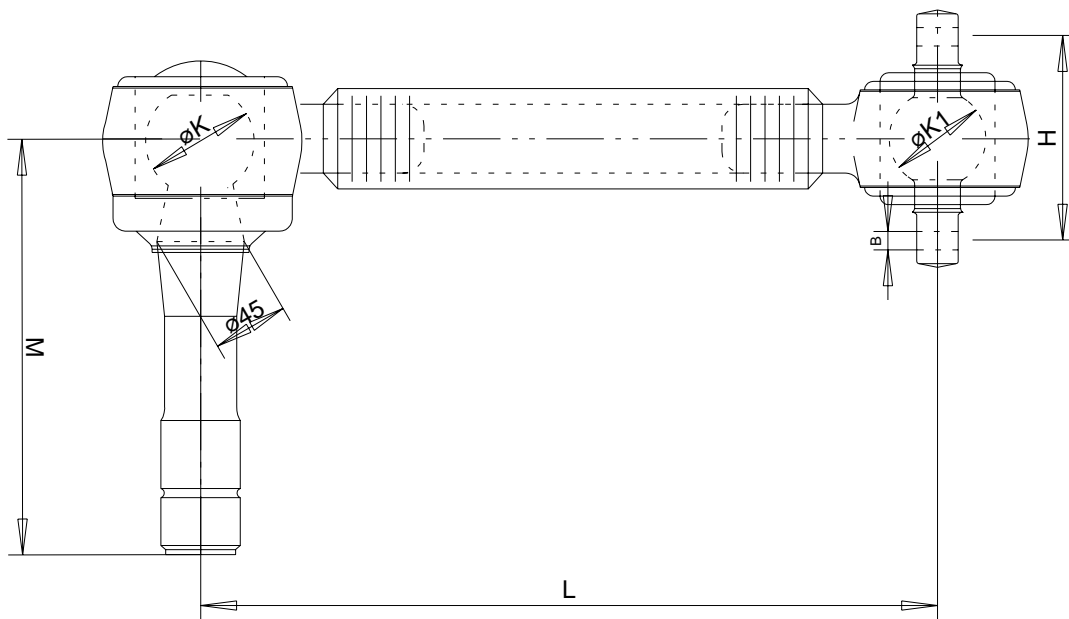


Artikelnummer Article code	Vergleichs - Nr. Cross - ref.no.	L	K	Rohr / tube	H	D	B	Winkel / angle
DL301001	11013443	520	80	58x6	152	80	21	einstellbar/ adjustable

## Achsstreben / Dreieckslenker Torque rod / V-arms



passend für Renault  
suitable for Renault

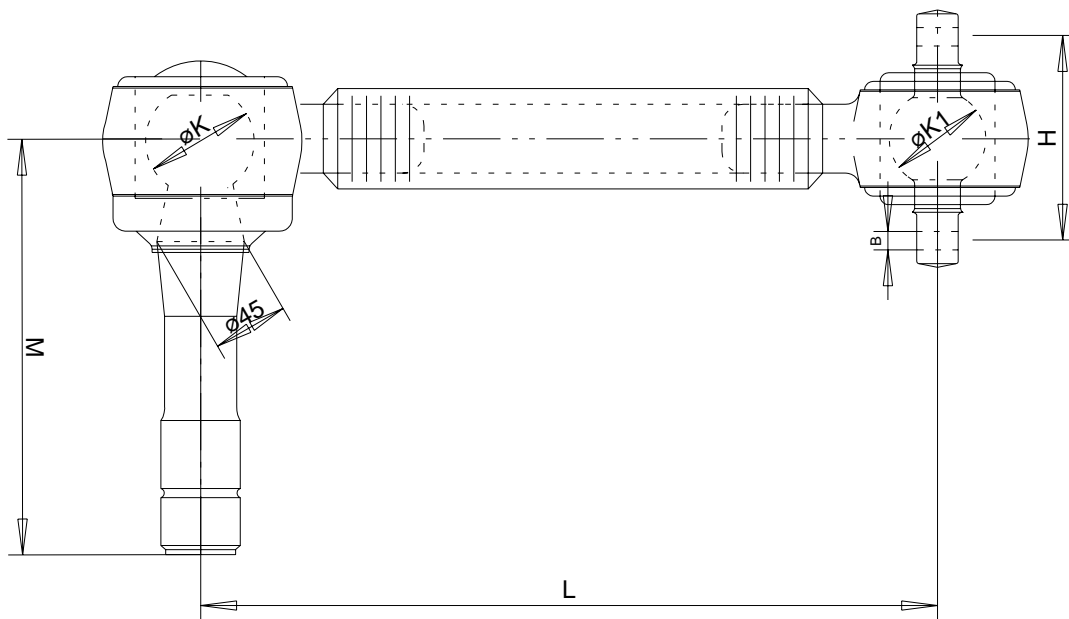


Artikelnummer Article code	Vergleichs - Nr. Cross - ref.no.	L	K	K1	B	M	B
AS161001	745 019	474	65	65	145	263	19

## Achsstreben / Dreieckslenker Torque rod / V-arms



passend für Renault  
 suitable for Renault

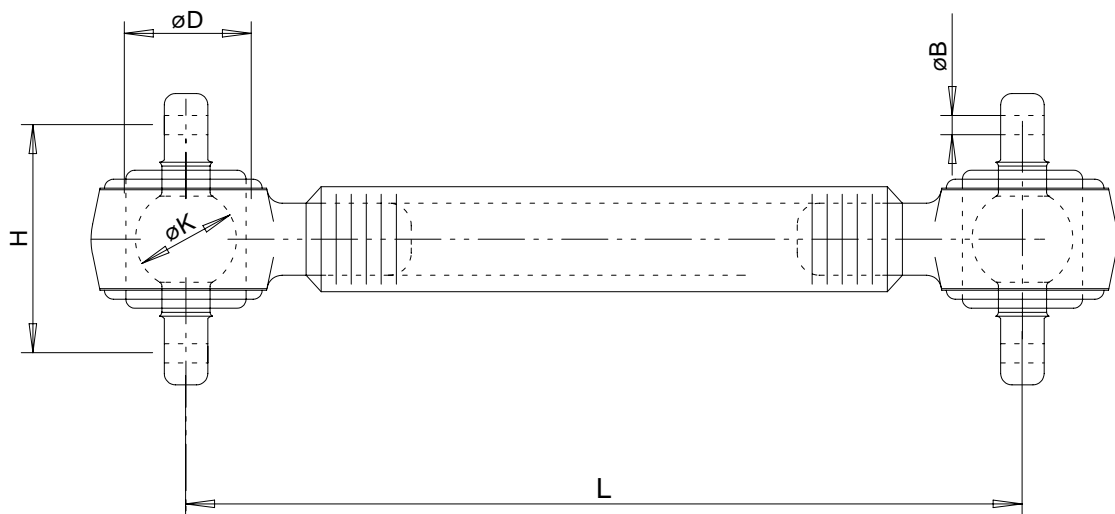


Artikelnummer Article code	Vergleichs - Nr. Cross - ref.no.	L	K	K1	H	M	B
AS161003	23 123 252	467	65	65	145	271,5	19

## Achsstreben / Dreieckslenker Torque rod / V-arms



passend für Renault  
 suitable for Renault

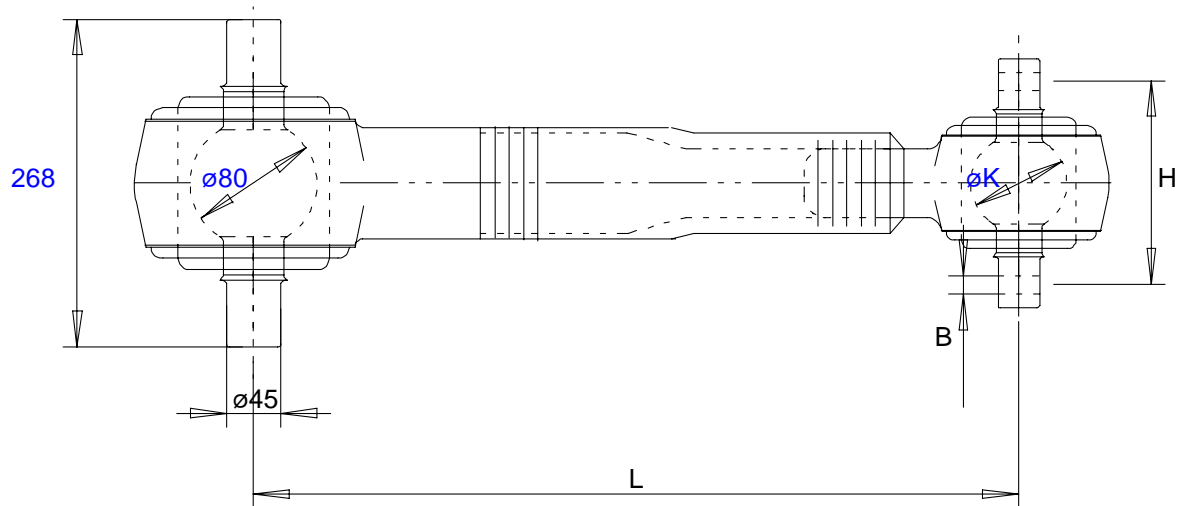


Artikelnummer Article code	Vergleichs - Nr. Cross - ref.no.	L	K	H	D	B
AS161004	50 100 94941	575	65	145	80	19
AS161005	23 123 256	560	65	145	80	19
AS161999	5010 094840	575	65	152	80	21

**Achsstreben / Dreieckslenker**  
**Torque rod / V-arms**



**passend für Renault**  
**suitable for Renault**

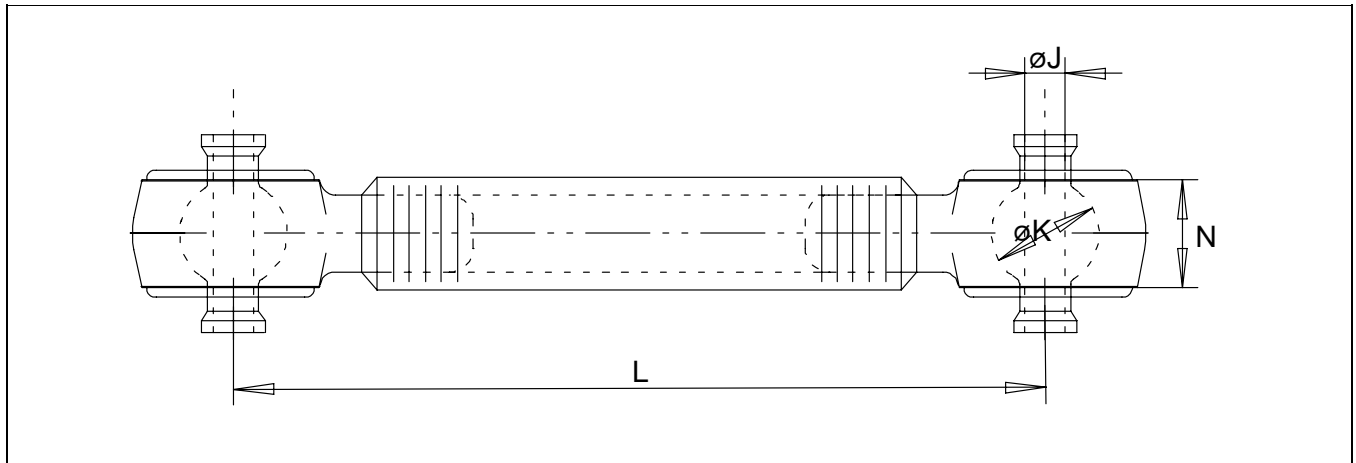


Artikelnummer Article code	Vergleichs - Nr. Cross - ref.no.	L	K	H	B
AS161006	23 123 251	490	65	145	19

## Achsstreben / Dreieckslenker Torque rod / V-arms



passend für Renault  
suitable for Renault

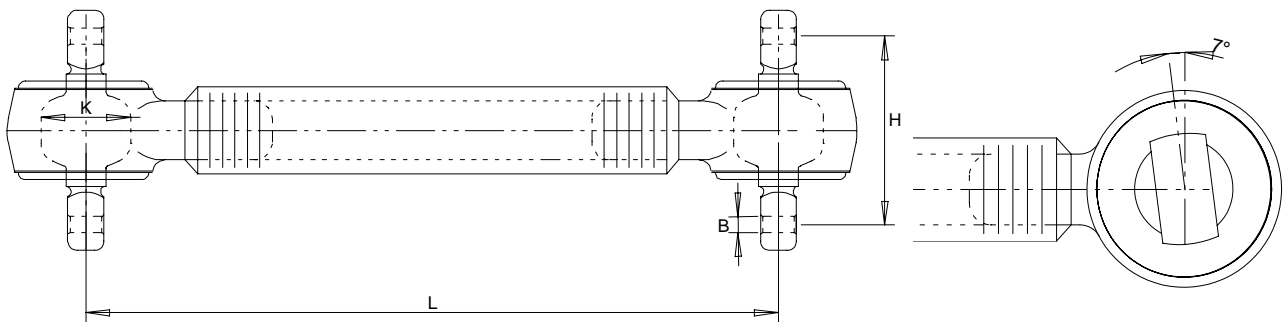


Artikelnummer Article code	Vergleichs - Nr. Cross - ref.no.	L	K	B	J	N
AS161007	23 123 159	507,5	80	44	-	76

## Achsstreben / Dreieckslenker Torque rod / V-arms



passend für Renault  
suitable for Renault

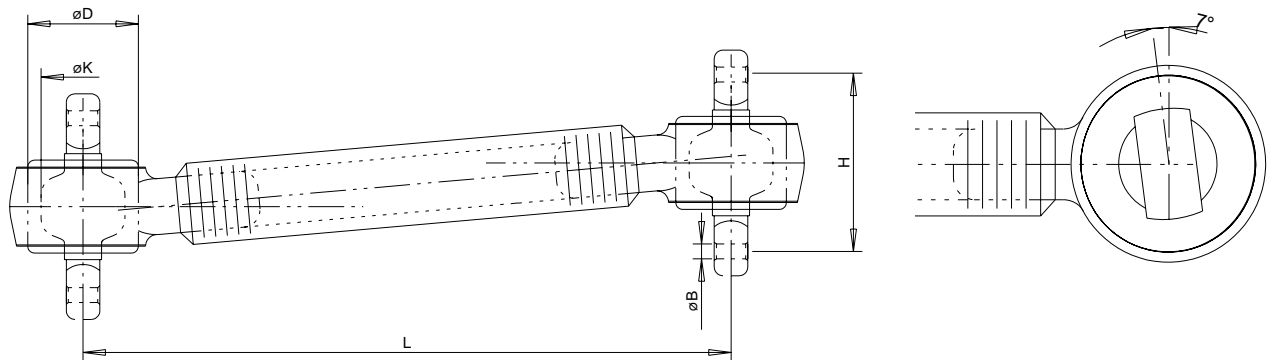


Artikelnummer Article code	Vergleichs - Nr. Cross - ref.no.	L	K	H	B
AS161008	23 123 275	535	70	145	19
AS161009	50 100 94941	575	70	145	19
AS161010	50 100 94840M	575	70	152	21

## Achsstreben / Dreieckslenker Torque rod / V-arms



passend für Renault  
suitable for Renault

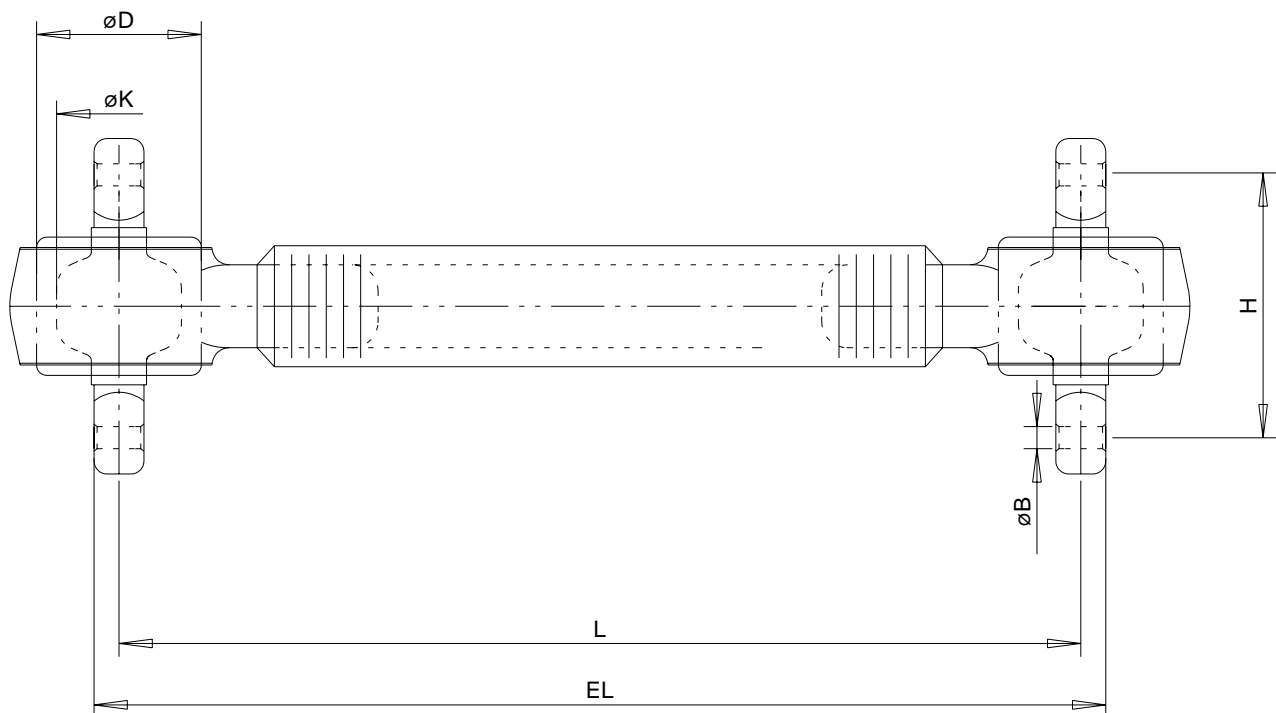


Artikelnummer Article code	Vergleichs - Nr. Cross - ref.no.	L	K	H	D	B
AS161013	5010268035	575	70	145	85	19
AS161014	5010389262	575	70	152	85	21

## Achsstreben / Dreieckslenker Torque rod / V-arms



passend für Renault  
suitable for Renault

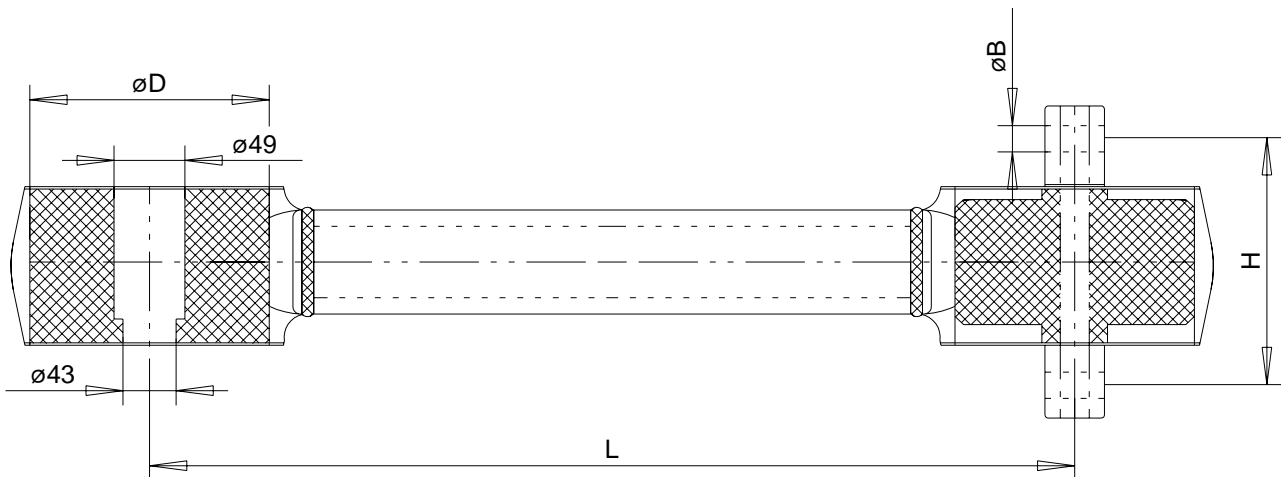


Artikelnummer Article code	Vergleichs - Nr. Cross - ref.no.	L	EL	K	H	D	B
AS161011	5010207726	550	754	62	122	75	17
AS161012	5010207727	692	716	62	122	75	17

## Achsstreben / Dreieckslenker Torque rod / V-arms



passend für Scania  
suitable for Scania

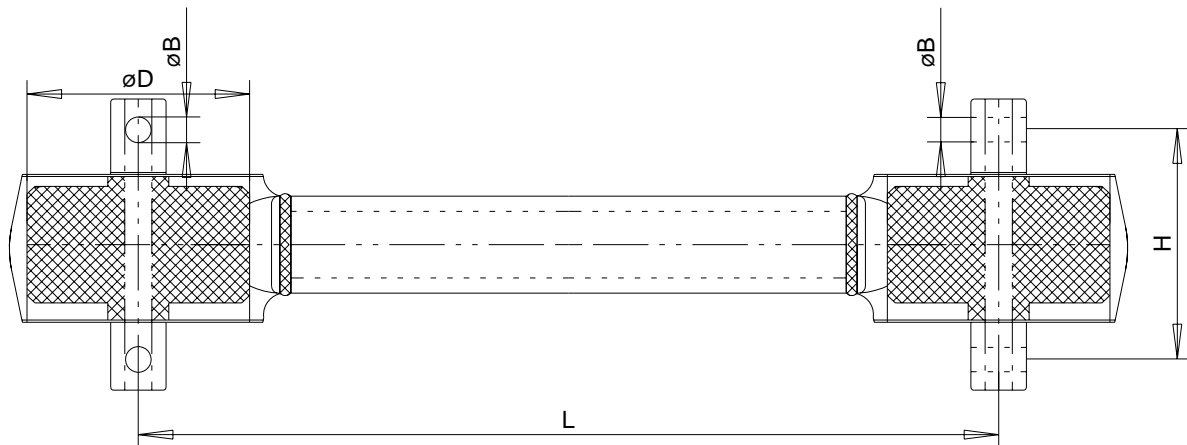


Artikelnummer Article code	Vergleichs - Nr. Cross - ref.no.	L	H	D	B
AS071001	1336682	596	145	117	18,5

## Achsstreben / Dreieckslenker Torque rod / V-arms



passend für Scania  
suitable for Scania

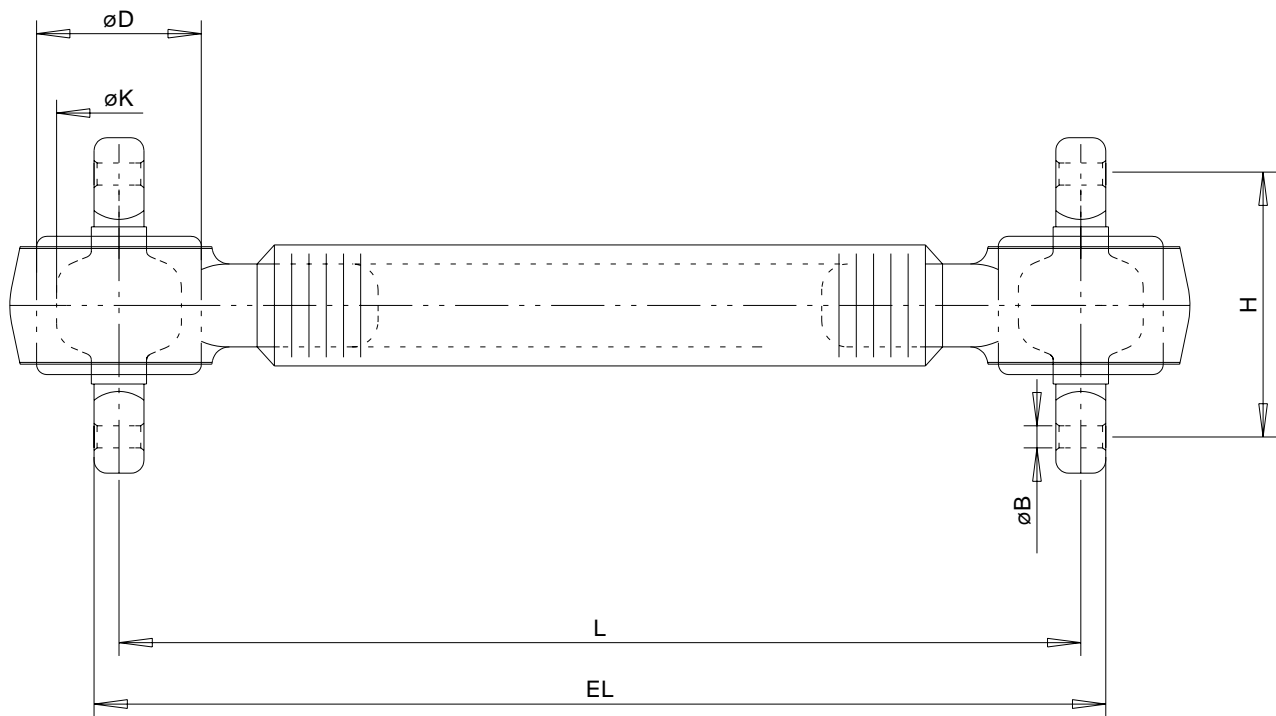


Artikelnummer Article code	Vergleichs - Nr. Cross - ref.no.	L	H	D	B
AS071002	1337768	494	145	117	17
AS071005		494	145	117	17

## Achsstreben / Dreieckslenker Torque rod / V-arms



passend für Scania  
suitable for Scania

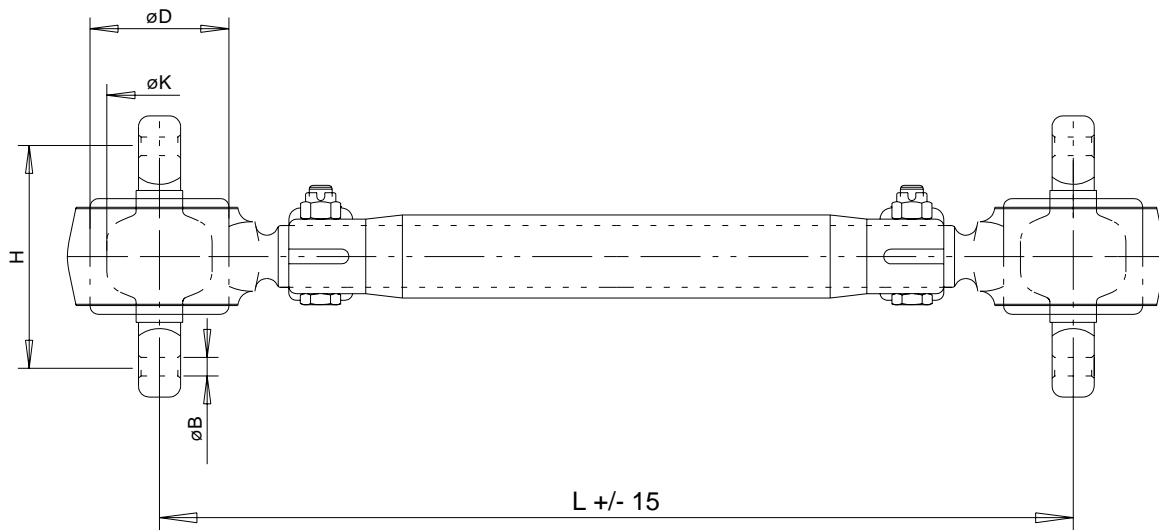


Artikelnummer Article code	Vergleichs - Nr. Cross - ref.no.	L	EL	K	H	D	B
AS071003	1338769	568	592	62	115	75	17
AS071004	1326775	522	546	62	115	75	17

**Achsstreben / Dreieckslenker**  
**Torque rod / V-arms**



**passend für Scania**  
**suitable for Scania**

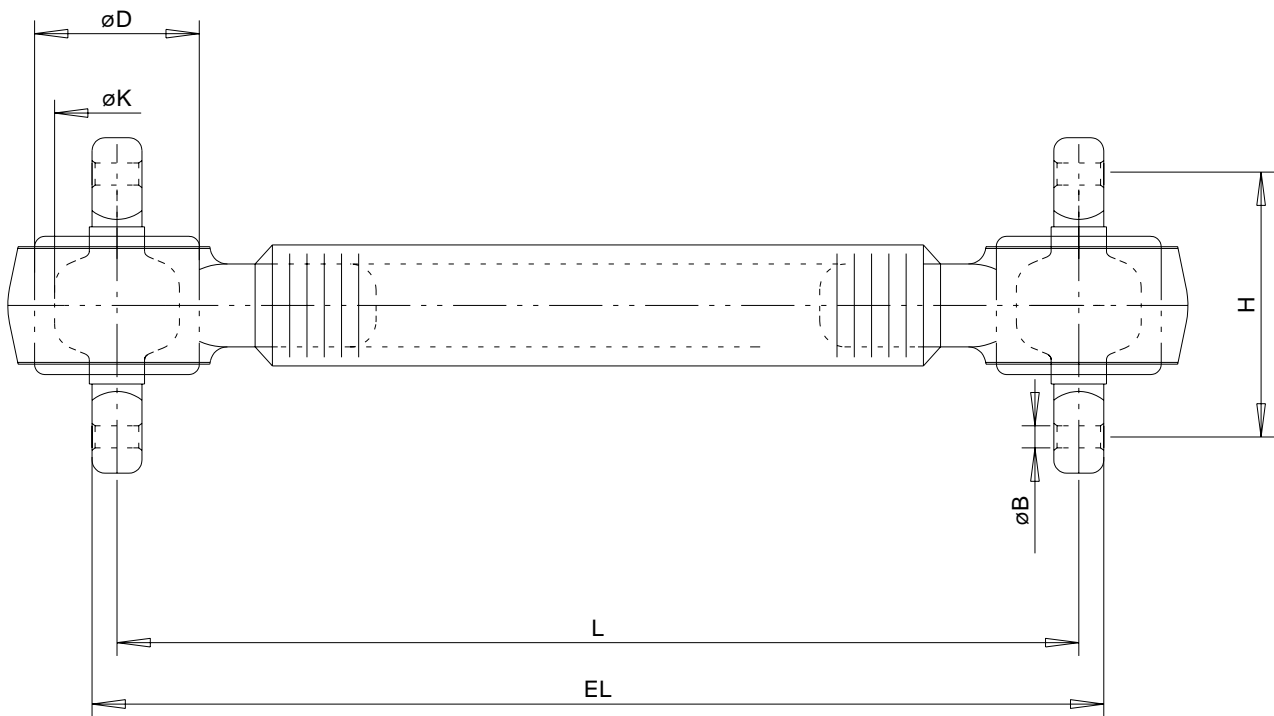


<b>Artikelnummer</b> <b>Article code</b>	<b>Vergleichs - Nr.</b> <b>Cross - ref.no.</b>	<b>L</b>	<b>K</b>	<b>H</b>	<b>D</b>	<b>B</b>
AS071006	445599	650	70	130	85	19

## Achsstreben / Dreieckslenker Torque rod / V-arms



passend für Volvo  
suitable for Volvo

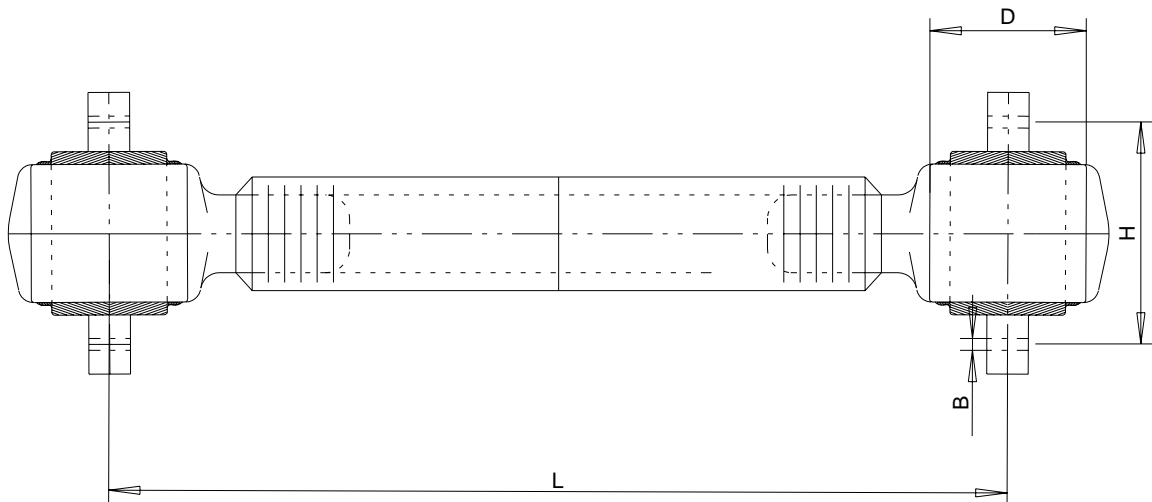


Artikelnummer Article code	Vergleichs - Nr. Cross - ref.no.	L	EL	K	H	D	B
AS051014	2051 7494	625	649	62	115	75	17

## Achsstreben / Dreieckslenker Torque rod / V-arms



passend für Volvo  
suitable for Volvo

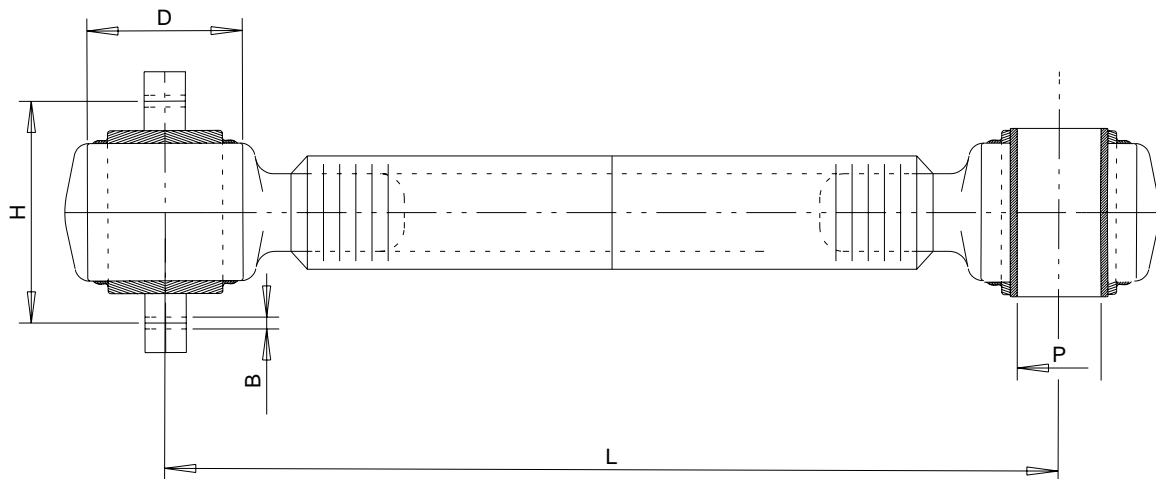


Artikelnummer Article code	Vergleichs - Nr. Cross - ref.no.	L	D	H	B
AS051000	1075 260	780	91	125	13,9
AS051010	1199801	666	91	125	13,9
AS051011	1199802	510	91	125	13,9

## Achsstreben / Dreieckslenker Torque rod / V-arms



passend für Volvo  
suitable for Volvo

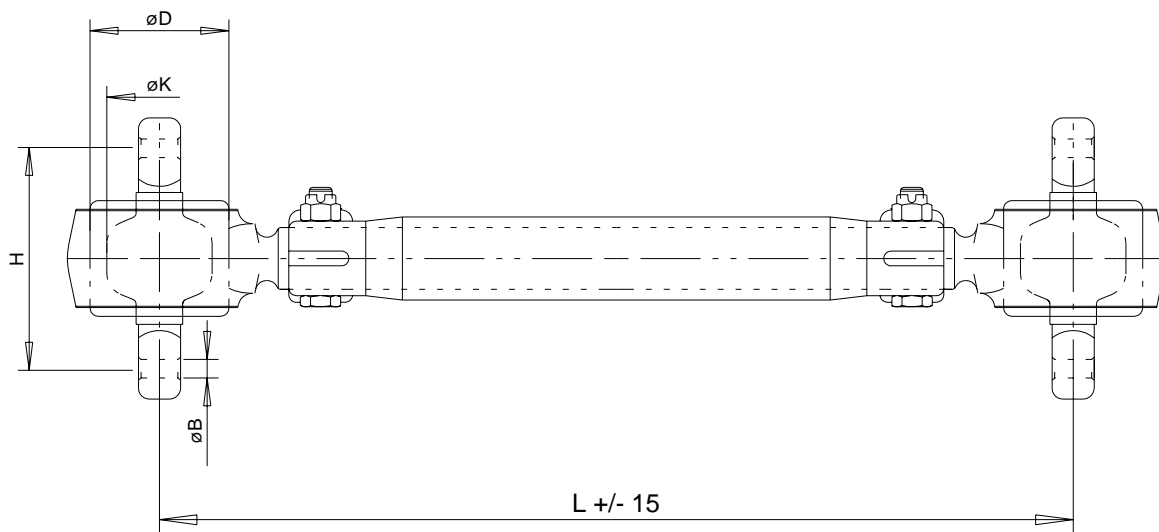


Artikelnummer Article code	Vergleichs - Nr. Cross - ref.no.	L	D	H	B	P
AS051001	1082104	666	91	125	13,9	52H9
AS051012	8147151	620	91	125	13,9	52H9
AS051013	8365399	510	91	125	13,9	52H9

## Achsstreben / Dreieckslenker Torque rod / V-arms



passend für Volvo  
suitable for Volvo

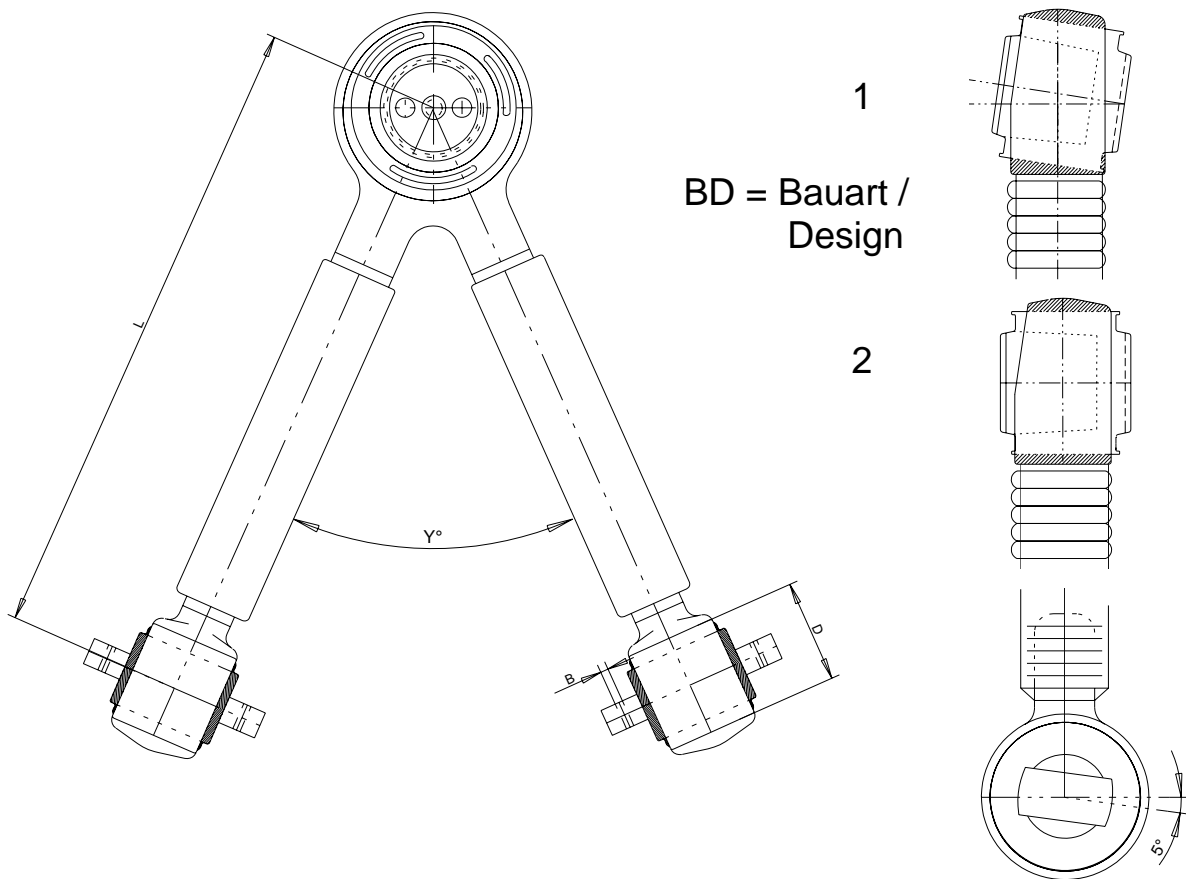


Artikelnummer Article code	Vergleichs - Nr. Cross - ref.no.	L	K	H	D	B
AS051003	8158207	660	70	130	85	21
AS051004	8154016	660	62	130	75	21

## Achsstreben / Dreieckslenker Torque rod / V-arms



passend für Volvo  
suitable for Volvo



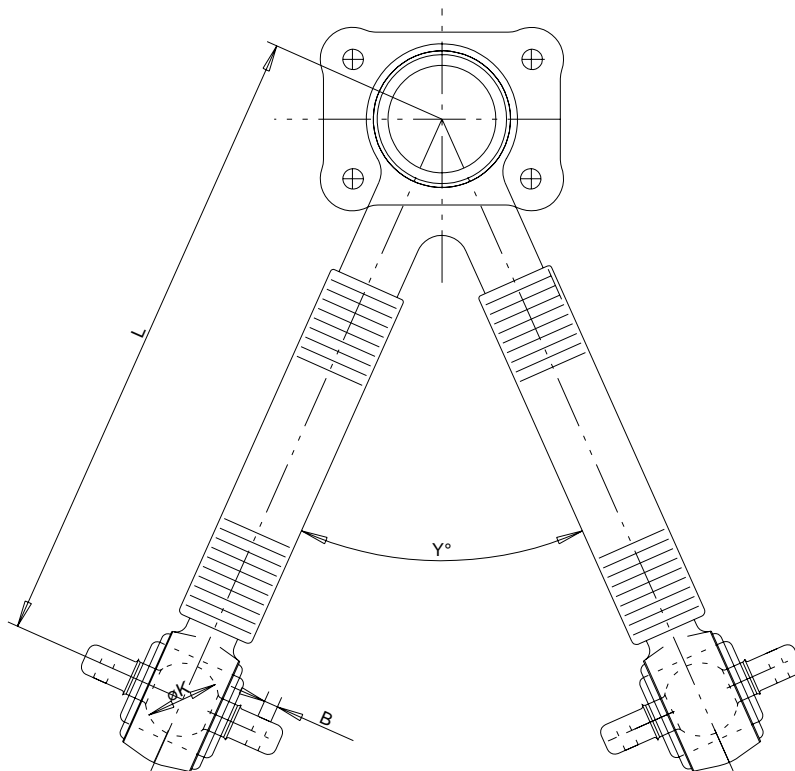
BD = Bauart /  
Design

Artikelnummer Article code	Vergleichs - Nr. Cross - ref.no.	L	D	BD	H	B	Y°
DL051000	3173294	685	91	2	125	13,9	50°
DL051006	3173295	685	91	1	125	13,9	50°
DL051003	3173292	680	91	2	145	15	50°
DL051004	3173291	680	91	1	145	15	50°
DL051005	3173293	655	91	1	145	15	50°

**Achsstreben / Dreieckslenker**  
**Torque rod / V-arms**



**passend für Volvo**  
**suitable for Volvo**

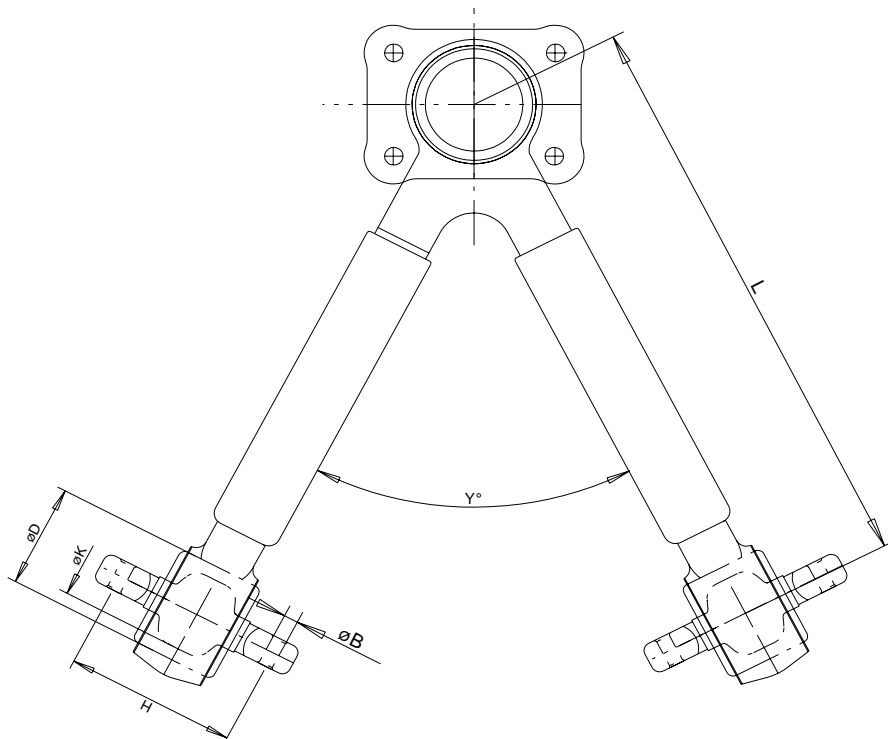


Artikelnummer Article code	Vergleichs - Nr. Cross - ref.no.	L	K	H	B	Y°
DL051001	1606200	635	80	152	23	48°

## Achsstreben / Dreieckslenker Torque rod / V-arms



passend für Volvo  
suitable for Volvo



Artikelnummer Article code	Vergleichs - Nr. Cross - ref.no.	L	K	H	D	B	Y°
DL051002	1606 552	641	70	152	85	21	48°
DL051009	2074 1691	662	62	115	75	19	-
DL051008	3172829	677	62	115	75	17	55°
DL051010	2050 2944	642	62	115	75	17	-



## 365 Tage im Jahr im Einsatz für die Antriebstechnik und die Fahrwerkstechnik

## 365 days a year operating for the Power Transmission Technology and Chassis Technology

Führend bei Innovationen – Top in der Qualität.  
Der Erfolg von CSN beruht auf...

- der Kompetenz der Mitarbeiter
- der Konzentration auf Premium-Produkte und -Leistungen
- der vollkommenen Ausrichtung auf die Wünsche unserer Kunden

Leading with Innovations – Top in the quality.  
The success of CSN is based on...

- the competence of staff
- the concentration on Premium-products and -services
- the complete fulfilment of the requirements and desires of our customers



CSN Wichmann GmbH  
Dieselstraße 5-7 · 49076 Osnabrück GERMANY  
Tel. +49 (0) 541 91312-0 · Fax +49 (0) 541 91312-20

