

Top quality – made by CSN...





## Nutzfahrzeugteile Katalog Commercial vehicle spare parts

### CSN Wichmann – bedingungslose Kundenorientierung!

Die CSN Wichmann GmbH ist einer der leistungsstärksten Produzenten im Bereich Gelenkwellen, Achsstreben und Dreieckslenker für Nutzfahrzeuge aller Art. Wir verfügen über eines der grössten herstellerunabhängigen Ersatzteillager für LKW-, Bus- und Baumaschinenkomponenten in Europa.

Das CSN-Managementsystem ist zertifiziert nach DIN ISO 9001 und 14001. Wir schaffen Kundennutzen durch reibungslose Kommunikation, schnelle Bedarfsanalysen und sichere Problemlösungen. Alle Fäden laufen im CSN Competence Center (CCC) in Osnabrück zusammen. Die Mitarbeiter des CCC-Teams nehmen alle Kundenanfragen entgegen und steuern die Abwicklung der Kundenaufträge von A-Z. Die Leistungsfähigkeit des CCC-Teams basiert auf einem einzigartigen EDV-System, in dem alle Prozesse und Informationen mehrsprachig abgebildet werden. Die Arbeitsabläufe sind standardisiert und werden präzise gesteuert. Ein Variantenkonfigurator kann Millionen Produkte und Stücklisten abbilden. Die Datenbank basiert auf der Umschlüsselung von hunderttausenden Original- und Fahrgestellnummern auf CSN-Artikelnummern. Mit Hilfe dieses Instrumentes identifizieren die CCC-Mitarbeiter noch während des Telefonats mit dem Kunden das richtige Ersatzteil.

Alle in diesem Katalog aufgeführten Bestseller-Ersatzteile geben nur einen Bruchteil unseres Lieferprogramms wieder. Die Produktvielfalt, die CSN im Bereich Antriebs- und Fahrwerkstechnik bietet, ist um ein Vielfaches grösser, als in diesem Katalog dargestellt werden kann.



### CSN Wichmann – unlimited customer orientation!

The CSN Wichmann GmbH is one of the most potential producers in Europe in the area of cardanshafts, torque rods and V-arms for all kinds of commercial vehicles. We have one of the largest manufacturer-independent stocks of components for trucks, busses and construction machines.

The CSN-Management system is certified as per DIN ISO 9001 and 14001. We reach customers' benefit by smooth communication, quick demand analysis and safe solutions of problems. All strings run together in the CSN Competence Center (CCC) at Osnabrück. The staff of the CCC-Team is responsible for all kinds of customers' requirements and they take great care of the processing of order from A to Z. The performance of the CCC-Team is based on the unique EDP-System which is equipped with multilingual information. The working processes are precisely standardized and controlled. A CSN variants configurator instantly generates millions of products and bills of materials. The data base is based on the conversion of hundreds of thousands OE numbers and manufacturer numbers into CSN-article numbers. By means of this tool the CCC-Team is able to identify the right spare part even during the telephone conversation.

All the best-seller spare parts indicated in our catalogue are only fractions of our range of products. CSN is able to offer a multiple more larger variety of products in regard to the Chassis Technology and Power Transmission Technology than stated in the catalogue.

## Nutzfahrzeugteile Katalog Commercial vehicle spare parts

- Direkte Distribution vom unabhängigen Hersteller zum Grosshandel.
- Erstklassiges Preis-Leistungs-Verhältnis
- Kürzeste Lieferzeiten durch just in Time Produktion.
- Europaweiter Nachtexpress-Versand
- Nachtexpress-Annahmezeiten von Montag bis Freitag bis 17:30 Uhr
- Aussergewöhnlich breite Produktpalette, die Artikel für seltene Fahrzeuge und Sonderfahrzeuge beinhaltet.
- Sonderanfertigungen zugeschnitten auf Ihre individuellen Vorgaben
- Genauste Berechnung und Auslegen
- Sichere Identifizierung ohne Muster
- Regelmässige Produktinformationen über neue Artikel und technische Änderungen
- Zusätzlichen Profit durch Altteilverkauf an CSN ohne jegliche Verpflichtung
- Ein motiviertes und kontinuierlich geschultes, kompetentes CSN-Team.



- Direct Distribution from independent manufacturer to the spare parts dealer.

- First-class price-performance ratio.
- Shortest delivery times by Just-in-time production
- Europe-wide Nightexpress deliveries
- Nightexpress acceptance times from 08.00 AM until 17.30 PM from monday to friday
- An exceptionally wide range of products including products for special-purpose vehicles and exotic vehicle types
- Custom-made products according to your individual specification.
- Precise dimensioning and calculation
- Safe identification without sample
- Regular product information about new articles and technical modifications
- Additional benefit by selling cores to CSN without any obligation.
- A motivated and continuously trained competent CSN Team.



## Reparatursätze für Achsstreben / Dreieckslenker Repair kits for Torque rods/ V-arms

### Übersicht / Index

<b>Produktbeschreibung</b>	<b>Product Description</b>	<b>Seite / Page</b>
Gleitlagerung mit Prätze	Sliding bearing with claw	3
Molekulargelenk mit Prätze	Molecular joint with claw	4-7
Gleitlagerung mit Konus	Sliding bearing with cone	8
Gleitlagerung für Zentralgelenk	Sliding bearing for central joint	9
Molekulargelenk für Zentralgelenk	Molecular joint for central joint	10
Molekulargelenk "Volvo"	Molecular joint "Volvo"	11
Molekulargelenk "Volvo" für Zentralgelenk	Molecular joint "Volvo" for central joint	12
Kugelgelenk für Achsstreben	Ball joint for torque rods	13
Reparatursatz ohne Kugel	Repair-kit without balls	14
Molekulargelenk "Scania" mit Prätze	Molecular joint "Scania" with claw	15
Molekulargelenk "Scania"	Molecular joint "Scania"	16-17

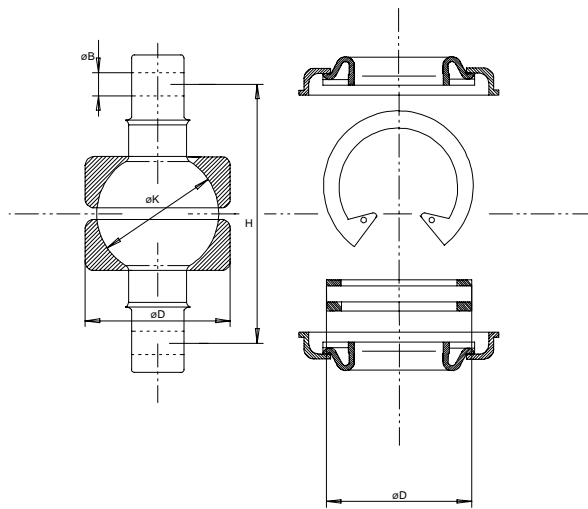
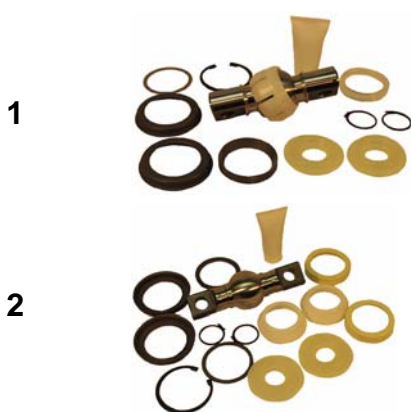
Die Original-Ersatzteil-Nummern der Hersteller dienen nur zu Vergleichszwecken und dürfen Endverbrauchern in Rechnungen nicht zugänglich gemacht werden !  
The OE- numbers of the manufacturers only serve as reference purposes and may not be published in invoices to ultimate buyers !



## Reparatursätze für Achsstreben / Dreieckslenker Repair kits for Torque rods/ V-arms

### Gleitlagerung mit Pratte Sliding bearing with claw

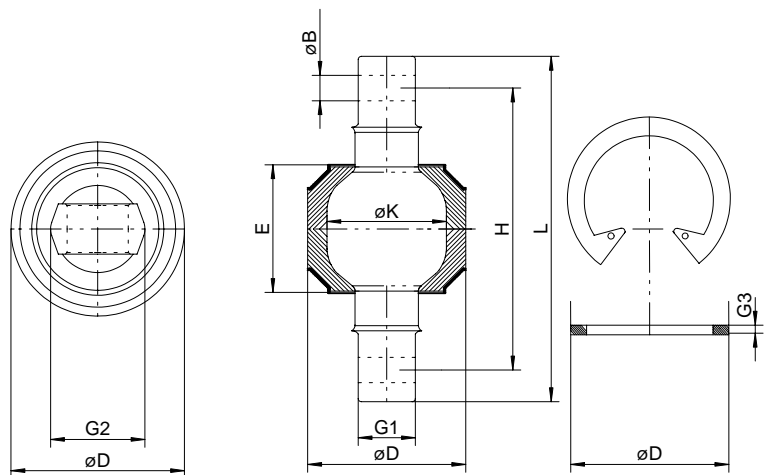
BD = Bauart / Design



Artikelnummer Article code	Vergleichs-Nr. Cross-ref.no.	passend für suitable for	BD	K	B	H	D
RS021001	1271124	DAF	1	65	19	130	72
RS021001	2980884	Iveco	1	65	19	130	72
RS021001	81 43220 6108	M.A.N.	1	65	19	130	72
RS061000	81 43230 6043	M.A.N.	2	65	19	130	80
RS061000	7701011267	Renault	2	65	19	130	80
RS021008	93161371	Iveco	2	65	19	130	80
RS031001	000 586 0132	DaimlerChrysler	2	65	19	152	80
RS031000	0693778	DAF	2	65	21	152	80
RS031000	000 350 0305	DaimlerChrysler	2	65	21	152	80
RS031000	000 350 0505	DaimlerChrysler	2	65	21	152	80
RS031000	000 586 1433	DaimlerChrysler	2	65	21	152	80
RS031002	000 350 1405	DaimlerChrysler	2	65	25	152	80
RS061001	81 95301 6133	M.A.N.	1	80	21	152	90
RS061001	273375	Volvo	1	80	21	152	90

## Reparatursätze für Achsstreben / Dreieckslenker Repair kits for Torque rods/ V-arms

### Molekulargelenk mit Pratze Molecular joint with claw



Artikelnummer Article code	Vergleichs-Nr. Cross-ref.no.	passend für suitable for	K	H	B	L	E	G3	D	G1	G2
RS061017	81 43718 6009	M.A.N.	45	90	15	122	36	-	55	20	30
RS031015	000 330 1411	DaimlerChrysler	55	100	17	132	43	4,5	67	20	36
RS031043			55	130	19	163	43	4,5	67	20	36
RS021019	1321936	DAF	55	130	19	163	49	-	67	24	-
RS021019	000 330 2211	DaimlerChrysler	55	130	19	163	49	-	67	24	-
RS021019	93163617	Iveco	55	130	19	163	49	-	67	24	-
RS031016	000 350 2005	DaimlerChrysler	55	130	23	163	43	4,5	67	20	41
RS061005	0689748	DAF	62	115	17	147	48	4	75	24	34,5
RS061005	000 330 0707	DaimlerChrysler	62	115	17	147	48	4	75	24	34,5
RS061005	81 43230 6051	M.A.N.	62	115	17	147	48	4	75	24	34,5
RS061005	1104334	Scania	62	115	17	147	48	4	75	24	34,5
RS061005	550806	Scania	62	115	17	147	48	4	75	24	34,5
RS061005	639187	Scania	62	115	17	147	48	4	75	24	34,5
RS061005	271187	Volvo	62	115	17	147	48	4	75	24	34,5
RS161003	5000 819 365	Renault	62	122	17	-	48	4	75	24	34,5
RS161003	5010 104 465	Renault	62	122	17	-	48	4	75	24	34,5
RS031055	000 350 1205	DaimlerChrysler	62	126	19	-	48	4	75	24	36
RS061009	0067354	DAF	62	130	19	160	48	4	75	24	36
RS061009	000 330 0207	DaimlerChrysler	62	130	19	160	48	4	75	24	36
RS061009	93192361	Iveco	62	130	19	160	48	4	75	24	36
RS061009	81 43230 6061	M.A.N.	62	130	19	160	48	4	75	24	36
RS061040	85 43220 6002	M.A.N.	62	130	19	160	52	-	75	24	-

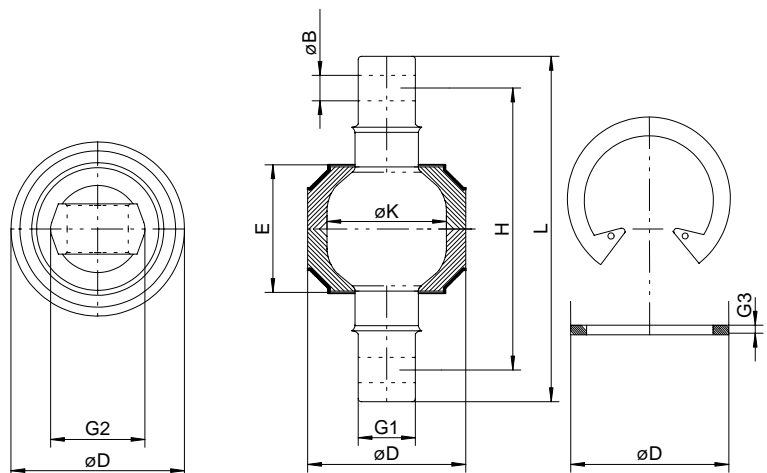
Die Original-Ersatzteil-Nummern der Hersteller dienen nur zu Vergleichszwecken und dürfen Endverbrauchern in Rechnungen nicht zugänglich gemacht werden!  
The OE- numbers of the manufacturers only serve as reference purposes and may not be published in invoices to ultimate buyers!

## Reparatursätze für Achsstreben / Dreieckslenker

### Repair kits for Torque rods/ V-arms

#### Molekulargelenk mit Pratze

#### Molecular joint with claw

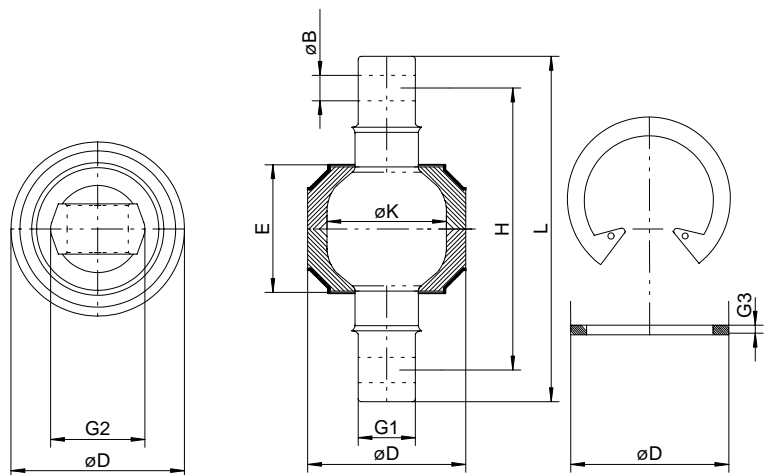


Artikelnummer Article code	Vergleichs-Nr. Cross-ref.no.	passend für suitable for	K	H	B	L	E	G3	D	G1	G2
RS021018	1252284	DAF	62	130	21	160	48	4	75	24	36
RS021018	8226296069	Evobus	62	130	21	160	48	4	75	24	36
RS021018	93161960	Iveco	62	130	21	160	48	4	75	24	36
RS021018	274070	Volvo	62	130	21	160	48	4	75	24	36
RS031042		DaimlerChrysler	62	130	23	160	48	4	75	24	36
RS031056	000 330 0310	DaimlerChrysler	62	130	23	160	52	-	75	24	-
RS031017	000 350 2505	DaimlerChrysler	62	130	25	174	52	0	75	24	43,5
RS031040	000 350 3205	DaimlerChrysler	62	130	25	174	48	4	75	24	43,5
RS031038	000 350 2605	DaimlerChrysler	62	152	21	194	48	4	75	24	41
RS031019	000 350 2105	DaimlerChrysler	62	152	25	194	52	0	75	24	41
RS041001	1376729	DAF	62	152	23	194	48	4	75	24	41
RS041001	81 43270 6100	M.A.N.	62	152	23	194	48	4	75	24	41
RS031036	-	DaimlerChrysler	62	152	21	190	55	3	80	24	43,5
RS031035	000 330 0075	DaimlerChrysler	70	130	16,5	160	54	4	85	30	43,5
RS121001	81 43220 6250	M.A.N.	70	130	19	160	54	4	85	24	43,5
RS121001	81 43220 6289	M.A.N.	70	130	19	160	54	4	85	24	43,5
RS061002	0689749	DAF	70	130	19	160	54	4	85	30	43,5
RS061002	8226232066	Evobus	70	130	19	160	54	4	85	30	43,5
RS061002	42488722	Iveco	70	130	19	160	54	4	85	30	43,5
RS061002	93192618	Iveco	70	130	19	160	54	4	85	30	43,5
RS061002	81 43220 6055	M.A.N.	70	130	19	160	54	4	85	30	43,5
RS061002	81 43220 6073	M.A.N.	70	130	19	160	54	4	85	30	43,5

Die Original-Ersatzteil-Nummern der Hersteller dienen nur zu Vergleichszwecken und dürfen Endverbrauchern in Rechnungen nicht zugänglich gemacht werden !  
The OE- numbers of the manufacturers only serve as reference purposes and may not be published in invoices to ultimate buyers !

## Reparatursätze für Achsstreben / Dreieckslenker Repair kits for Torque rods/ V-arms

### Molekulargelenk mit Pratze Molecular joint with claw

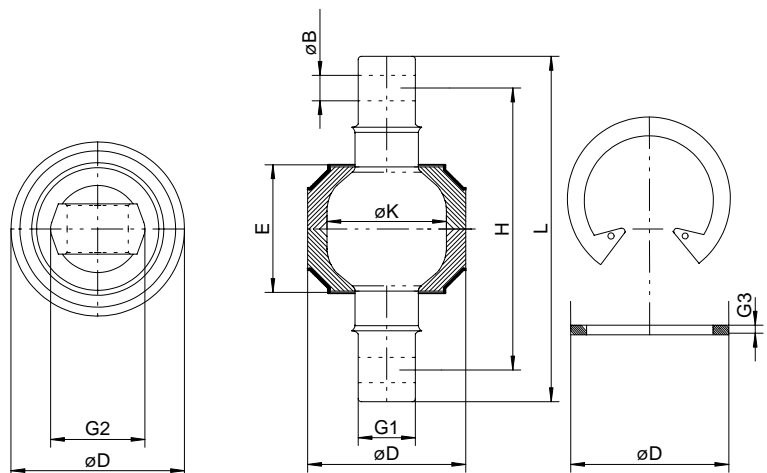


Artikelnummer Article code	Vergleichs-Nr. Cross-ref.no.	passend für suitable for	K	H	B	L	E	G3	D	G1	G2
RS061002	5001 842 823	Renault	70	130	19	160	54	4	85	30	43,5
RS061002	1104335	Scania	70	130	19	160	54	4	85	30	43,5
RS061002	638862	Scania	70	130	19	160	54	4	85	30	43,5
RS061002	639287	Scania	70	130	19	160	54	4	85	30	43,5
RS061003	0513757	DAF	70	130	21	160	54	4	85	30	43,5
RS061003	0691709	DAF	70	130	21	160	54	4	85	30	43,5
RS061003	81 43220 6203	M.A.N.	70	130	21	160	54	4	85	30	43,5
RS061003	273373	Volvo	70	130	21	160	54	4	85	30	43,5
RS061003	274019	Volvo	70	130	21	160	54	4	85	30	43,5
RS061003	4941233	Volvo	70	130	21	160	54	4	85	30	43,5
RS061004		M.A.N.	70	130	20,5	160	54	4	85	30	43,5
RS061016	81 43270 6105	M.A.N.	70	130	23	172	54	4	85	24	40
RS061023	81 43270 6105	M.A.N.	70	130	25	184	59	-	85	24	-
RS161000	5000 802 123	Renault	70	145	19	184	54	3	85	30	43
RS161000	1368682	Scania	70	145	19	184	54	3	85	30	43
RS161000	349254	Scania	70	145	19	184	54	3	85	30	43
RS161001	5001 842 337	Renault	70	152	21	194	54	4	85	30	43,5
RS031006	0691703	DAF	70	152	21	194	54	4	85	24	43,5
RS031006	000 350 0613	DaimlerChrysler	70	152	21	194	54	4	85	24	43,5
RS031006	000 586 1135	DaimlerChrysler	70	152	21	194	54	4	85	24	43,5
RS031006	93192618	Iveco	70	152	21	194	54	4	85	24	43,5
RS031006	274068	Volvo	70	152	21	194	54	4	85	24	43,5
RS031018	000 350 4005	DaimlerChrysler	70	152	25	194	58	0	85	24	43,5

Die Original-Ersatzteil-Nummern der Hersteller dienen nur zu Vergleichszwecken und dürfen Endverbrauchern in Rechnungen nicht zugänglich gemacht werden !  
The OE- numbers of the manufacturers only serve as reference purposes and may not be published in invoices to ultimate buyers !

## Reparatursätze für Achsstreben / Dreieckslenker Repair kits for Torque rods/ V-arms

### Molekulargelenk mit Pratze Molecular joint with claw

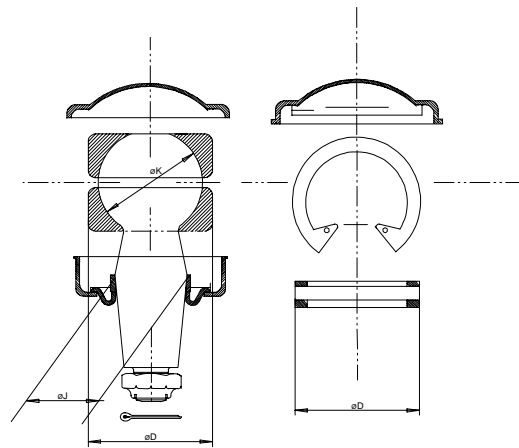


Artikelnummer Article code	Vergleichs-Nr. Cross-ref.no.	passend für suitable for	K	H	B	L	E	G3	D	G1	G2
RS031003		DaimlerChrysler	70	152	21/26	190	54	4	85	24	43,5
RS031044	000 350 3105	DaimlerChrysler	70	152	25	190	67	4	85	24	43,5
RS061008		M.A.N.	80	130	19	168	61	4	95	40	43,5
RS061011	81 96401 0152	M.A.N.	80	130	19	168	61	4	95	35	50
RS021002	2983125	Iveco	80	152	21	189	61	4	95	35	50
RS061010	81 43270 6079	M.A.N.	80	152	23	-	-	-	95	24	-
RS061010	276192	Volvo	80	152	23	-	-	-	95	24	-
RS031005	0696321	DAF	80	152	23	189	61	4	95	35	50
RS031005	1104336	Scania	80	152	23	189	61	4	95	35	50
RS031005	274056	Volvo	80	152	23	189	61	4	95	35	50
RS031012	000 586 0413	DaimlerChrysler	80	152	21	189	61	4	95	24	50
RS031012	000 586 1235	DaimlerChrysler	80	152	21	189	61	4	95	24	50
RS031012	42493431	Iveco	80	152	21	189	61	4	95	24	50
RS031012	93192619	Iveco	80	152	21	189	61	4	95	24	50
RS031012	81 43270 6040	M.A.N.	80	152	21	189	61	4	95	24	50
RS031012	81 43270 6045	M.A.N.	80	152	21	189	61	4	95	24	50
RS061021	81 43270 6110	M.A.N.	80	152	25	189	76	-	95	24	50
RS031041	000 350 2405	DaimlerChrysler	82	152	25	192	74	0	100	35	-
RS031007	000 350 0113	DaimlerChrysler	90	152	21	189	66	5	108	24	46

Die Original-Ersatzteil-Nummern der Hersteller dienen nur zu Vergleichszwecken und dürfen Endverbrauchern in Rechnungen nicht zugänglich gemacht werden !  
The OE- numbers of the manufacturers only serve as reference purposes and may not be published in invoices to ultimate buyers !

## Reparatursätze für Achsstreben / Dreieckslenker Repair kits for Torque rods/ V-arms

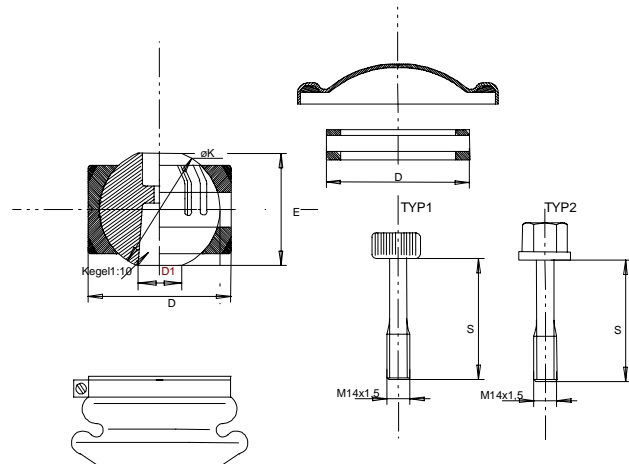
### Gleitlagerung mit Konus Sliding bearing with cone



Artikelnummer Article code	Vergleichs-Nr. Cross-ref.no.	passend für suitable for	K	J	D
RS031008	343 586 0032	DaimlerChrysler	65	45	80
RS021004		Iveco	50	38	65
RS021005		Iveco	60	38	72
RS021006		Iveco	65	45	80

## Reparatursätze für Achsstreben / Dreieckslenker Repair kits for Torque rods/ V-arms

### Gleitlagerung für Zentralgelenk Sliding bearing for central joint

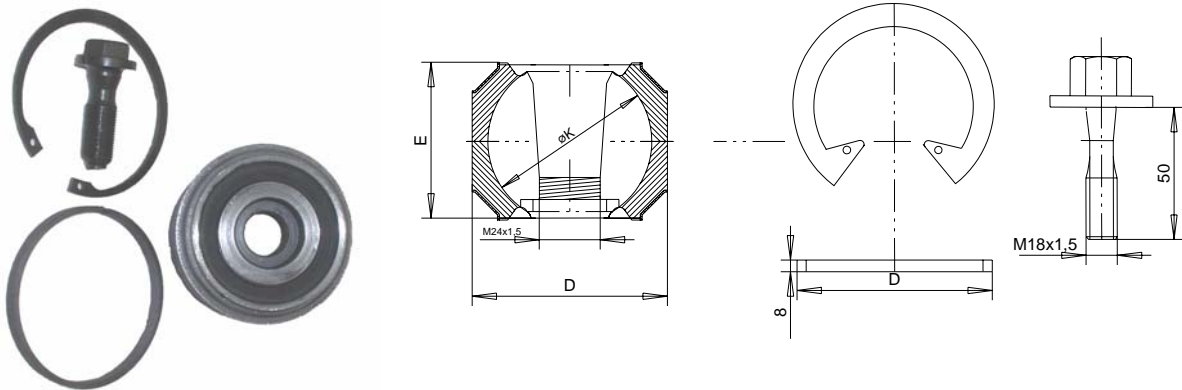


Artikelnummer Article code	Vergleichs-Nr. Cross-ref.no.	passend für suitable for	K	D	D1	E		S
RS021007	0691704	DAF	65	72	38	50	TYP1	45
RS021007	2968454	Iveco	65	72	38	50	TYP1	45
RS021007	271188	Volvo	65	72	38	50	TYP1	45
RS031009	000 586 1035	DaimlerChrysler	65	80	38	50	TYP 1	45
RS031011	000 350 0105	DaimlerChrysler	80	90	40	59,5	TYP 2	100
RS031011	000 350 0405	DaimlerChrysler	80	90	40	59,5	TYP 2	100
RS031011	81432706047	M.A.N.	80	90	40	59,5	TYP 2	100
RS031013	000 350 1505	DaimlerChrysler	80	90	40	59,5	-	-
RS051005	274069	Volvo	65	72	42	46	TYP 2	40
RS061007	81 43270 6084	M.A.N.	80	90	46	59	TYP 2	100
RS061007	81 95301 6132	M.A.N.	80	90	46	59	TYP 2	100
RS061007	273706	Volvo	80	90	46	59	TYP 2	100
RS021015	1376730	DAF	65	72	38	46	TYP 2	40
RS021015	93162239	Iveco	65	72	38	46	TYP 2	40
RS021015	3093469	Volvo	65	72	38	46	TYP 2	40
RS041000		DAF	65	72	38	46	TYP 2	40

Die Original-Ersatzteil-Nummern der Hersteller dienen nur zu Vergleichszwecken und dürfen Endverbrauchern in Rechnungen nicht zugänglich gemacht werden !  
The OE- numbers of the manufacturers only serve as reference purposes and may not be published in invoices to ultimate buyers !

## Reparatursätze für Achsstreben / Dreieckslenker Repair kits for Torque rods/ V-arms

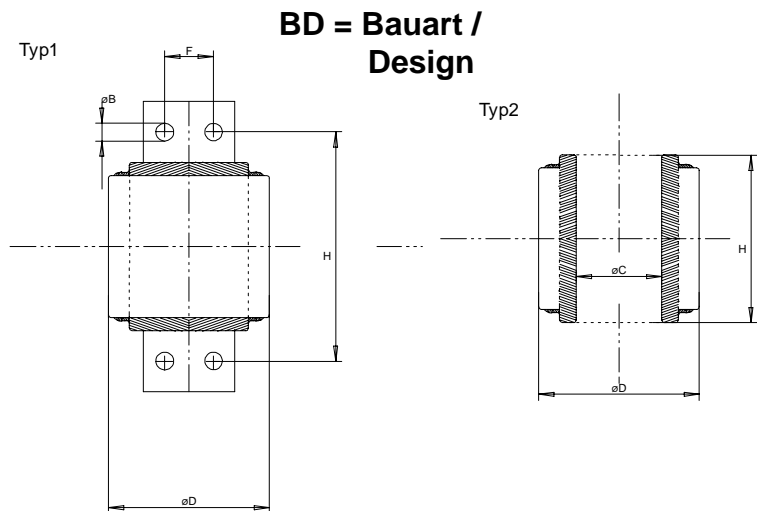
### Molekulargelenk für Zentralgelenk Molecular joint für central joint



Artikelnummer Article code	Vergleichs-Nr. Cross-ref.no.	passend für suitable for	K	D	E
RS031029	000 350 1905	DaimlerChrysler	80	95	77
RS061020	81 96210 0448	M.A.N.	80	95	72,5

## Reparatursätze für Achsstreben / Dreieckslenker Repair kits for Torque rods/ V-arms

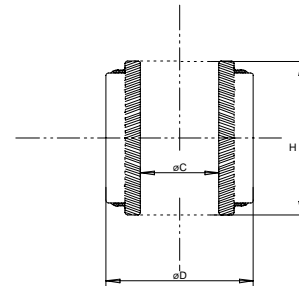
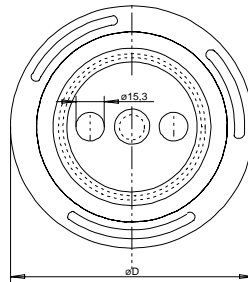
### Molekulargelenk "Volvo" Molecular joint "Volvo"



Artikelnummer Article code	Vergleichs-Nr. Cross-ref.no.	passend für suitable for	BD	B	C	D	H	F
RS051000	1598 588	Volvo	TYP1	13,9		91	125	30
RS051001	1135 080	Volvo	TYP2		52	91	85	
RS051006	1628107	Volvo	TYP1	15		91	145	30

## Reparatursätze für Achsstreben / Dreieckslenker Repair kits for Torque rods/ V-arms

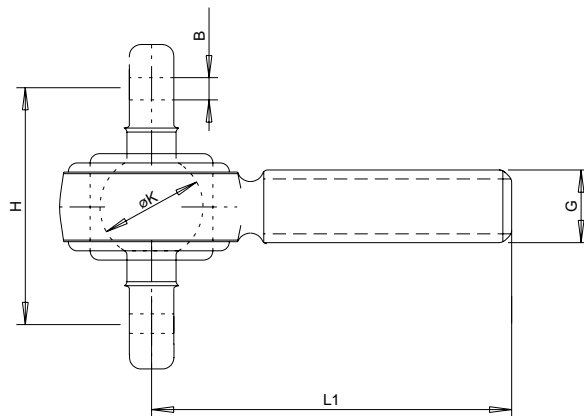
Molekulargelenk "Volvo" für Zentralgelenk  
Molecular joint „Volvo“ for central joint



Artikelnummer Article code	Vergleichs-Nr. Cross-ref.no.	passend für suitable for	C	D	H
RS051002	1075255	Volvo	85,5	138,7	96

## Reparatursätze für Achsstreben / Dreieckslenker Repair kits for Torque rods/ V-arms

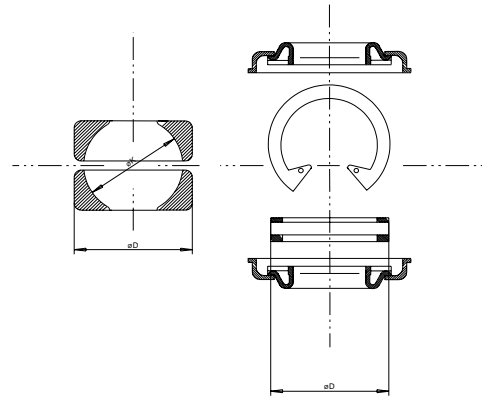
### Kugelgelenk für Achsstreben Ball joint for torque rods



Artikelnummer Article code	Vergleichs-Nr. Cross-ref.no.	passend für suitable for	K	G	B	H	L1
RS031030	000 333 0027	DaimlerChrysler	47	38X1,5re	15	110	140
RS031031	000 333 0127	DaimlerChrysler	47	38X1,5li	15	110	140
RS031032	000 333 0227	DaimlerChrysler	47	38X1,5re	15	90	140
RS031033	000 333 0627	DaimlerChrysler	53	38X1,5li	18,5	102	150
RS031034	000 333 0427	DaimlerChrysler	53	38X1,5re	18,5	102	150
RS151001	5708 160 08	Liebherr	66	48x1,5re	19	130	190
RS151002	5708 161 08	Liebherr	66	48x1,5li	19	130	190
RS151003	5708 196 08	Liebherr	66	48x1,5re	21	152	190
RS151004	5708 197 08	Liebherr	66	48x1,5li	21	152	190

## Reparatursätze für Achsstreben / Dreieckslenker Repair kits for Torque rods/ V-arms

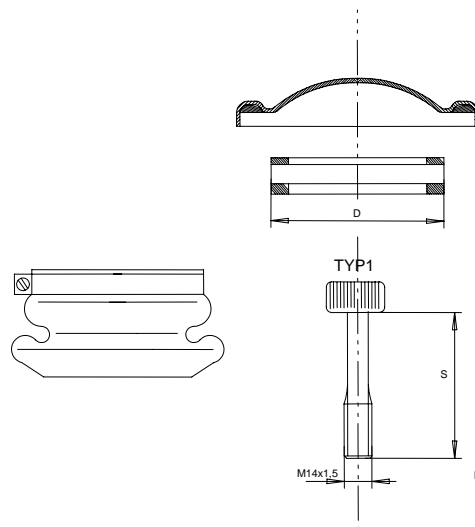
### Gleitlagerung ohne Kugel Sliding bearing without ball



Artikelnummer Article code	Vergleichs-Nr. Cross-ref.no.	passend für suitable for	K	D
RS021010		M.A.N.	65	72
RS061012		M.A.N.	65	80
RS031021		DaimlerChrysler	65	80
RS061013		M.A.N.	80	90
RS031024		DaimlerChrysler	65	80

## Reparatursätze für Achsstreben / Dreieckslenker Repair kits for Torque rods/ V-arms

### Gleitlagerung ohne Kugel Sliding bearing without ball



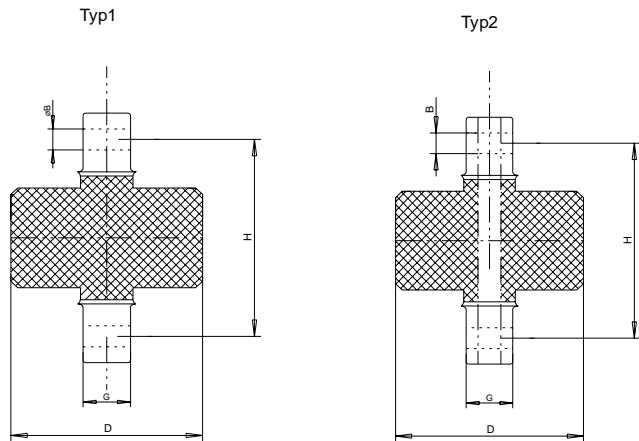
Artikelnummer Article code	Vergleichs-Nr. Cross-ref.no.	passend für suitable for	K	D
RS031022		DaimlerChrysler	65	80

## Reparatursätze für Achsstreben / Dreieckslenker

### Repair kits for Torque rods/ V-arms

#### Molekualrgelenk "Scania" mit Pratze

#### Molecular joint "Scania" with claw



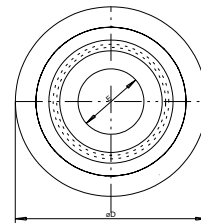
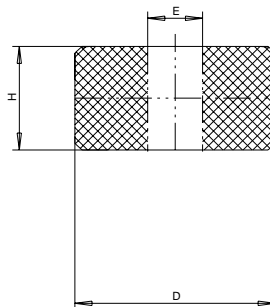
Artikelnummer Article code	Vergleichs-Nr. Cross-ref.no.	passend für suitable for		<b>B</b>	<b>D</b>	<b>H</b>	<b>G</b>
RS071000	248 953	Scania	TYP1	17	120-122	145	34
RS071000	1372 786	Scania	TYP1	17	120-122	145	34
RS071001	349 254	Scania	TYP2	18,5	120-122	145	34
RS071001	1368 682	Scania	TYP2	18,5	120-122	145	34

## Reparatursätze für Achsstreben / Dreieckslenker

### Repair kits for Torque rods/ V-arms

#### Molekulargelenk "Scania"

#### Molecular joint "Scania"



Artikelnummer Article code	Vergleichs-Nr. Cross-ref.no.	passend für suitable for	E	D	H
RS071002	204 749	Scania	43,2	120-122	76,5
RS071002	1368 681	Scania	43,2	120-122	76,5





## Reparatursatzzuordnung für Achsstreben / Dreieckslenker Assignment of Repair kits for Torque rods / V-arms



### Übersicht / Index

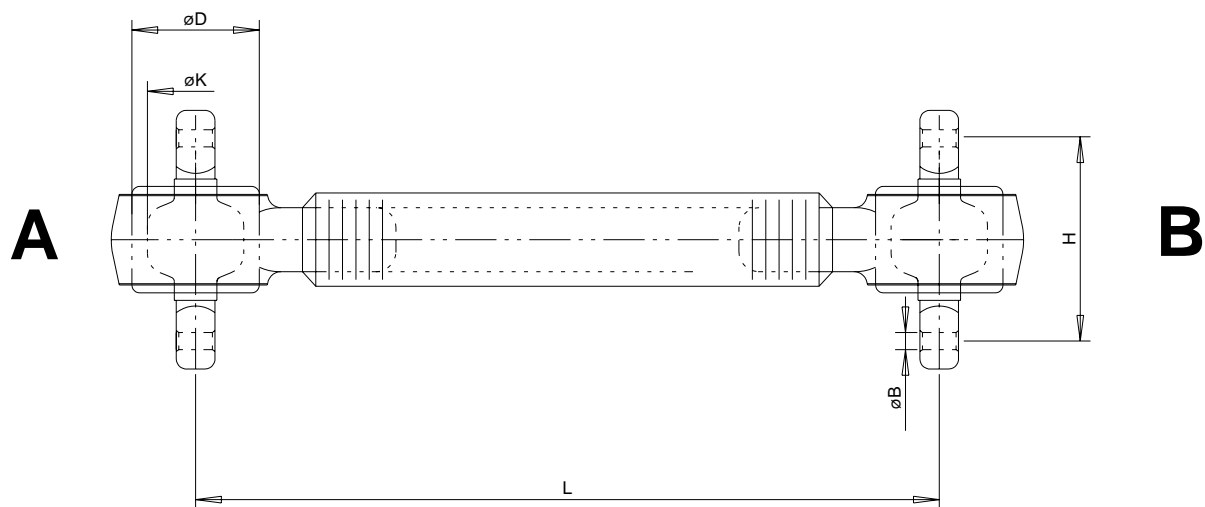
<b>passend für :</b>	<b>suitable for:</b>	<b>Seite / Page</b>
DAF		3-4
DaimlerChrysler		5-30
Evobus		31-32
Iveco		33-41
Liebherr		42
M.A.N.		43-50
Renault		51-53
Scania		54
Volvo		55-57

Die Original-Ersatzteil-Nummern der Hersteller dienen nur zu Vergleichszwecken und dürfen Endverbrauchern in Rechnungen nicht zugänglich gemacht werden !  
The OE- numbers of the manufacturers only serve as reference purposes and may not be published in invoices to ultimate buyers !



## Reparatursatzzuordnung für Achsstreben / Dreieckslenker Assignment of Repair kits for Torque rods / V-arms

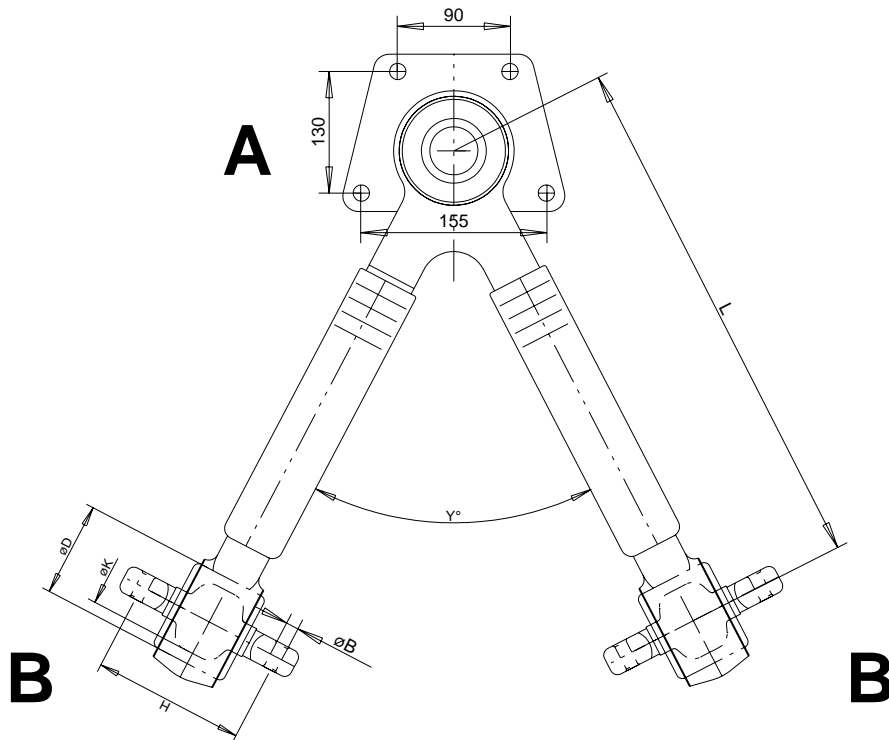
passend für DAF  
suitable for DAF



Artikelnummer Article code	Repsatz (A) Repair-kit (A)	Repsatz (B) Repair-kit (B)	L	K	B	D	H
AS041001	RS061002	RS061002	605	70	21	85	130
AS041002	RS061002	RS061002	600	70	21	85	130

## Reparatursatzzuordnung für Achsstreben / Dreieckslenker Assignment of Repair kits for Torque rods / V-arms

passend für DAF  
suitable for DAF



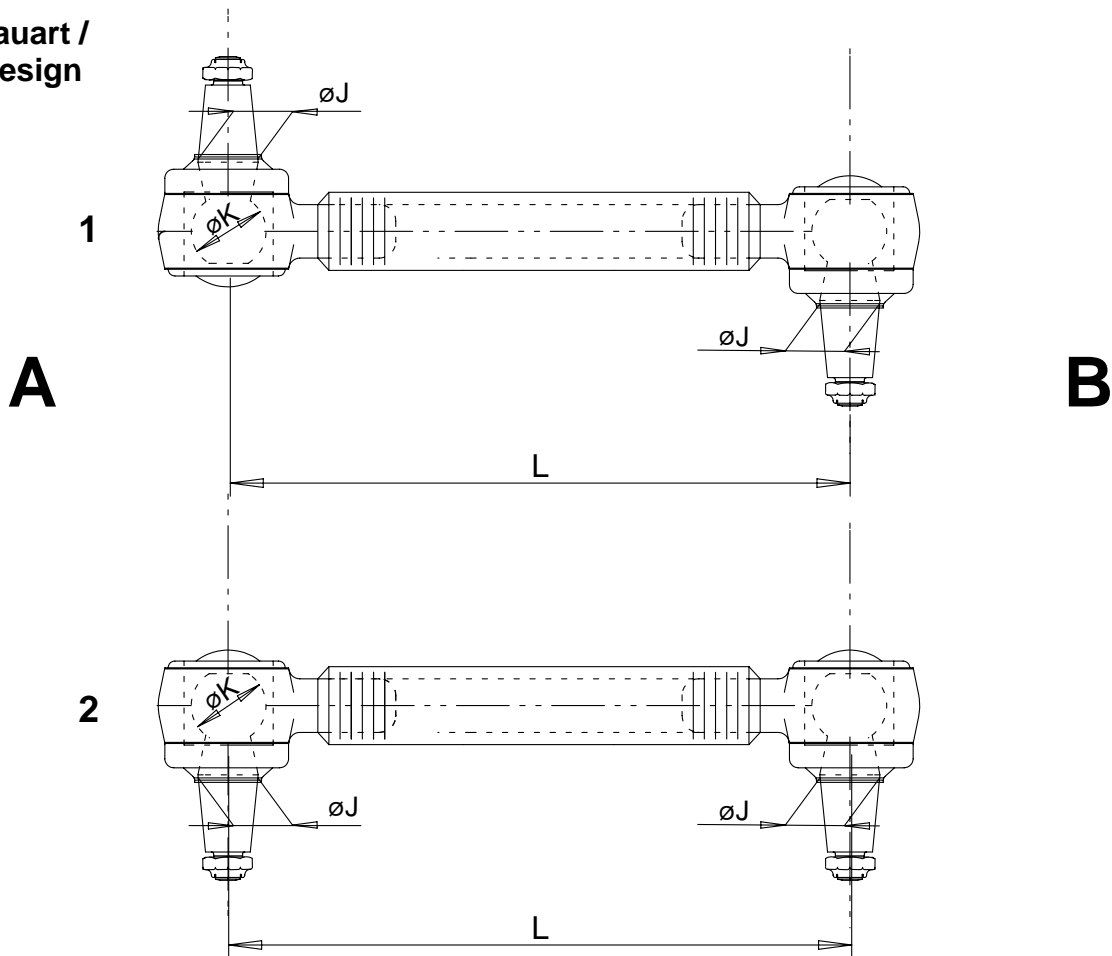
Artikelnummer Article code	Repsatz (A) Repair-kit (A)	Repsatz (B) Repair-kit (B)	L	K	D	H	Y
DL041000	RS021007	RS031006	608	70	23	152	48°
DL041001	RS061007	RS031012	608	80	23	152	48°
DL041002	RS041000	RS041001	608	62	23	152	48°
DL041004	RS031014	RS041001	608	62	23	152	48°

Die Original-Ersatzteil-Nummern der Hersteller dienen nur zu Vergleichszwecken und dürfen Endverbrauchern in Rechnungen nicht zugänglich gemacht werden !  
The OE- numbers of the manufacturers only serve as reference purposes and may not be published in invoices to ultimate buyers !

## Reparatursatzzuordnung für Achsstreben / Dreieckslenker Assignment of Repair kits for Torque rods / V-arms

passend für DaimlerChrysler  
suitable for DaimlerChrysler

BD = Bauart /  
Design

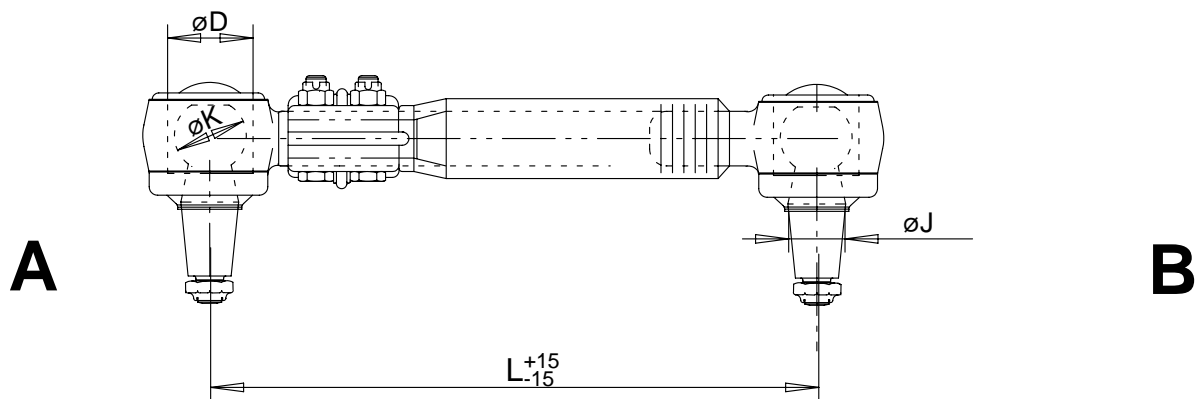


Artikelnummer Article code	BD	Repsatz (A) Repair-kit (A)	Repsatz (B) Repair-kit (B)	L	K	D	J
AS031008	1	RS031008	RS031008	595	65	80	45
AS031010	1	RS031008	RS031008	587,5	65	80	45
AS031007	2	RS031008	RS031008	595	65	80	45
AS031006	2	RS031008	RS031008	756	65	80	45

Die Original-Ersatzteil-Nummern der Hersteller dienen nur zu Vergleichszwecken und dürfen Endverbrauchern in Rechnungen nicht zugänglich gemacht werden!  
The OE- numbers of the manufacturers only serve as reference purposes and may not be published in invoices to ultimate buyers !

## Reparatursatzzuordnung für Achsstreben / Dreieckslenker Assignment of Repair kits for Torque rods / V-arms

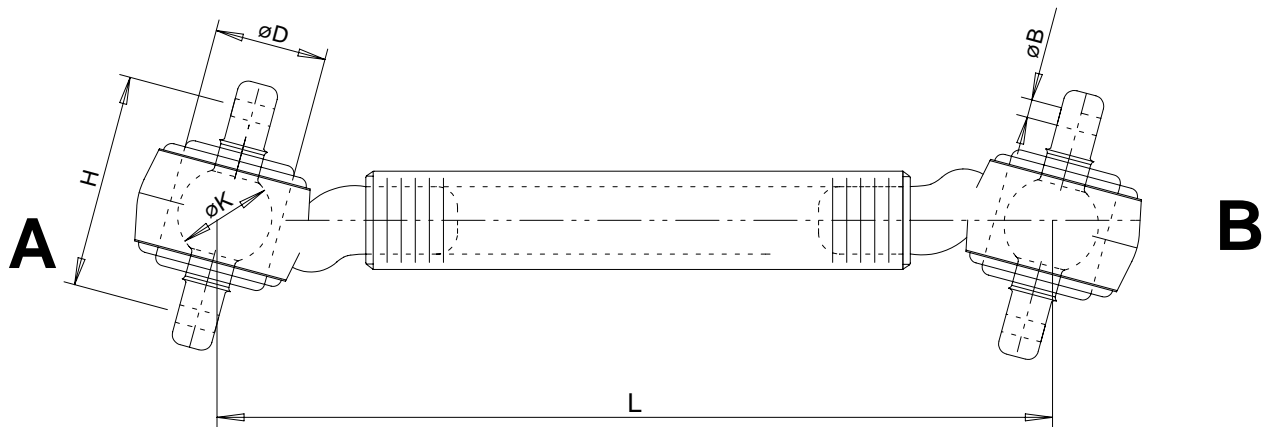
passend für DaimlerChrysler  
 suitable for DaimlerChrysler



Artikelnummer Article code	Repsatz (A) Repair-kit (A)	Repsatz (B) Repair-kit (B)	L	K	D	J
AS031009	RS031008	RS031008	595	65	80	45

## Reparatursatzzuordnung für Achsstreben / Dreieckslenker Assignment of Repair kits for Torque rods / V-arms

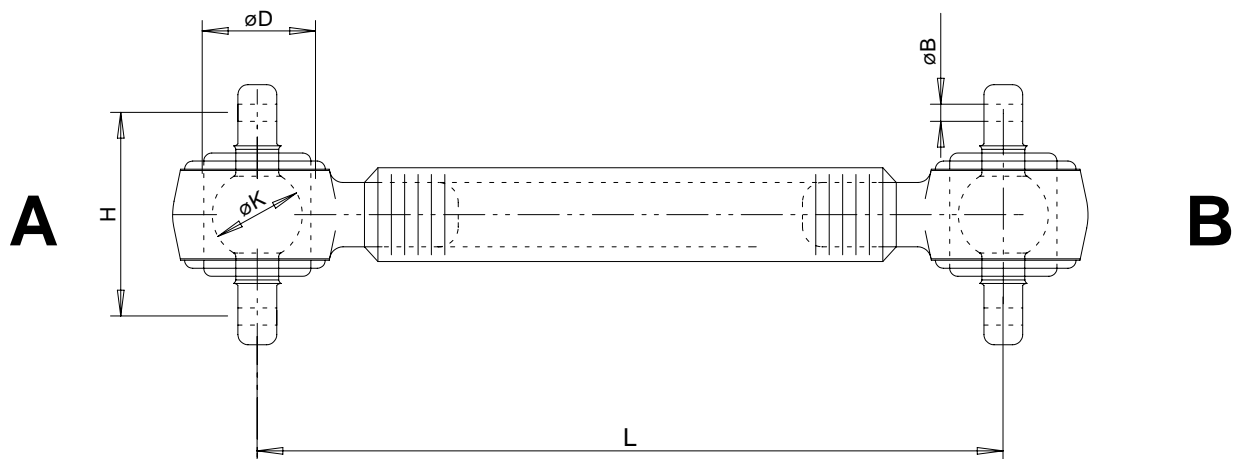
passend für DaimlerChrysler  
suitable for DaimlerChrysler



Artikelnummer Article code	Repsatz (A) Repair-kit (A)	Repsatz (B) Repair-kit (B)	L	K	D	B	H
AS031029	RS031000	RS031000	620	65	80	21	152
AS031031	RS031000	RS031000	640	65	80	21	152
AS031032	RS031000	RS031000	630	65	80	21	152

## Reparatursatzzuordnung für Achsstreben / Dreieckslenker Assignment of Repair kits for Torque rods / V-arms

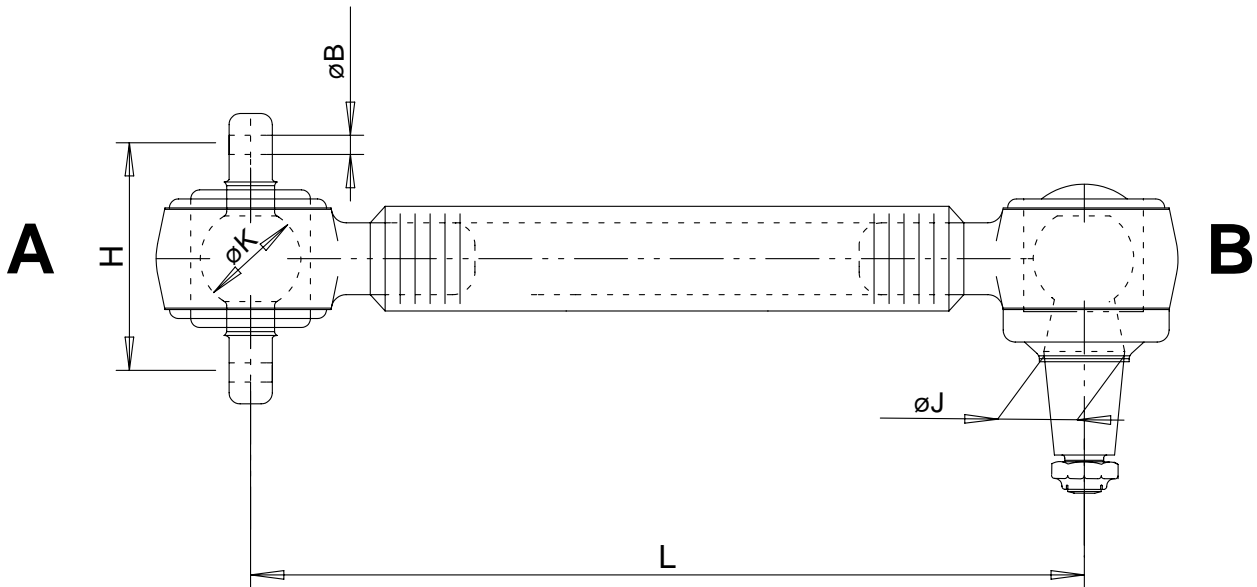
passend für DaimlerChrysler  
suitable for DaimlerChrysler



Artikelnummer Article code	Repsatz (A) Repair-kit (A)	Repsatz (B) Repair-kit (B)	L	K	D	B	H
AS031021	RS031000	RS031000	500	65	80	21	152
AS031028	RS031000	RS031000	553	65	80	21	152
AS031020	RS031000	RS031000	570	65	80	21	152
AS031026	RS031000	RS031000	585	65	80	21	152
AS031017	RS031000	RS031000	595	65	80	21	152
AS031022	RS031000	RS031000	610	65	80	21	152
AS031025	RS031000	RS031000	614	65	80	21	152
AS031027	RS031000	RS031000	627	65	80	21	152

## Reparatursatzzuordnung für Achsstreben / Dreieckslenker Assignment of Repair kits for Torque rods / V-arms

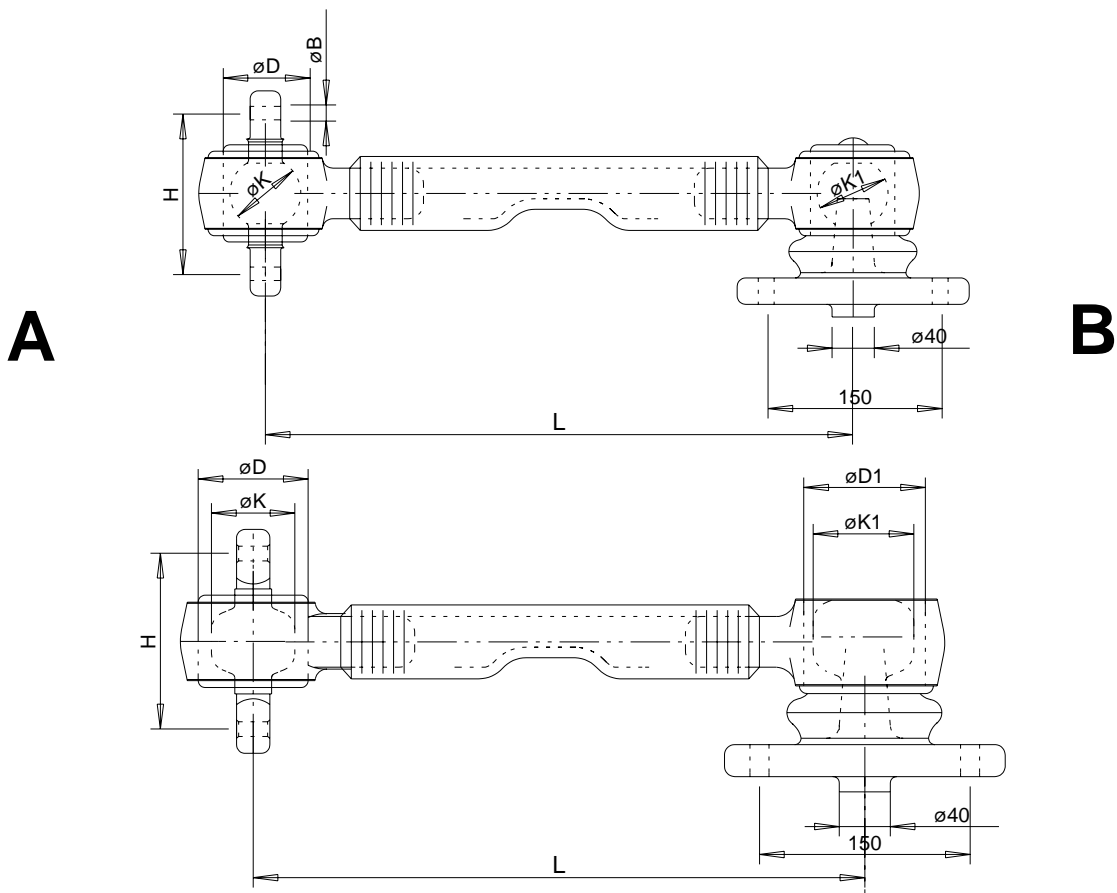
passend für DaimlerChrysler  
suitable for DaimlerChrysler



Artikelnummer Article code	Repsatz (A) Repair-kit (A)	Repsatz (B) Repair-kit (B)	L	J	K	B
AS031018	RS031000	RS031008	610	45	65	21

## Reparatursatzzuordnung für Achsstreben / Dreieckslenker Assignment of Repair kits for Torque rods / V-arms

passend für DaimlerChrysler  
suitable for DaimlerChrysler

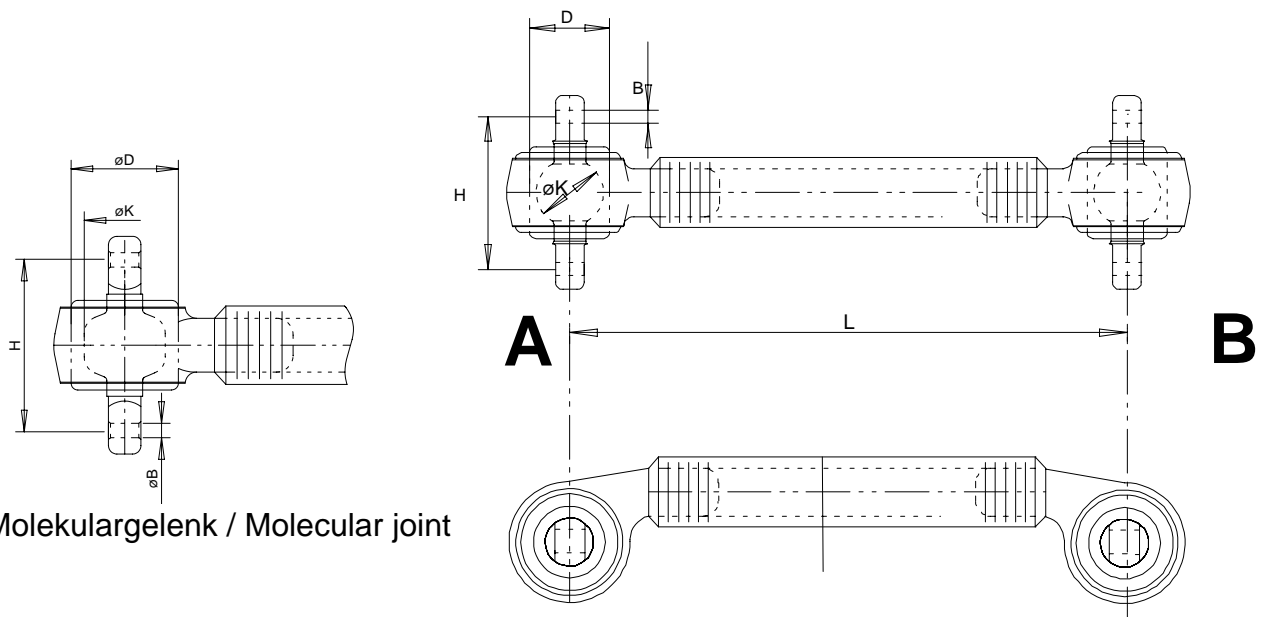


Artikelnummer Article code	Repsatz (A) Repair-kit (A)	Repsatz (B) Repair-kit (B)	L	K	K1	D	D1	B	H
AS031019	RS031000	RS031009	522	65	65	80	80	21	152
AS031047	RS031000	RS031009	652	65	65	80	80	21	152
AS031062	RS031006	RS031029	522	70	80	85	95	21	152
AS031063	RS031006	RS031029	652	80	80	85	95	21	152

Die Original-Ersatzteil-Nummern der Hersteller dienen nur zu Vergleichszwecken und dürfen Endverbrauchern in Rechnungen nicht zugänglich gemacht werden!  
The OE- numbers of the manufacturers only serve as reference purposes and may not be published in invoices to ultimate buyers!

## Reparatursatzzuordnung für Achsstreben / Dreieckslenker Assignment of Repair kits for Torque rods / V-arms

passend für DaimlerChrysler  
suitable for DaimlerChrysler

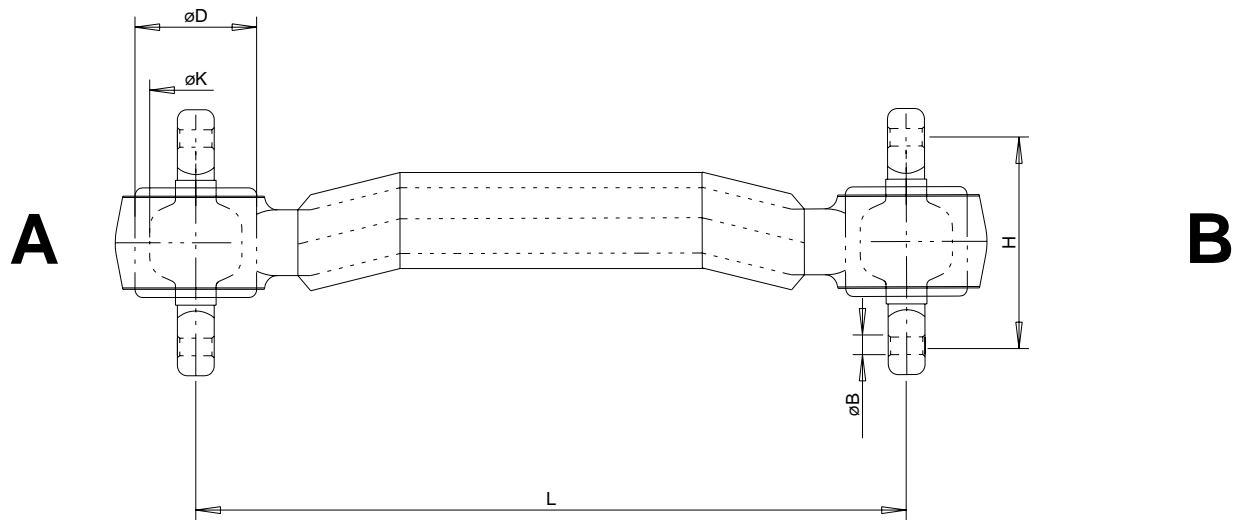


Molekulargelenk / Molecular joint

Artikelnummer Article code	Repsatz (A) Repair-kit (A)	Repsatz (B) Repair-kit (B)	L	K	D	B	H
AS031042	RS031000	RS031000	595	65	80	21	152
AS031064	RS031000	RS031000	695	65	80	21	152
AS031048	RS031006	RS031006	595	70	85	21	152

## Reparatursatzzuordnung für Achsstreben / Dreieckslenker Assignment of Repair kits for Torque rods / V-arms

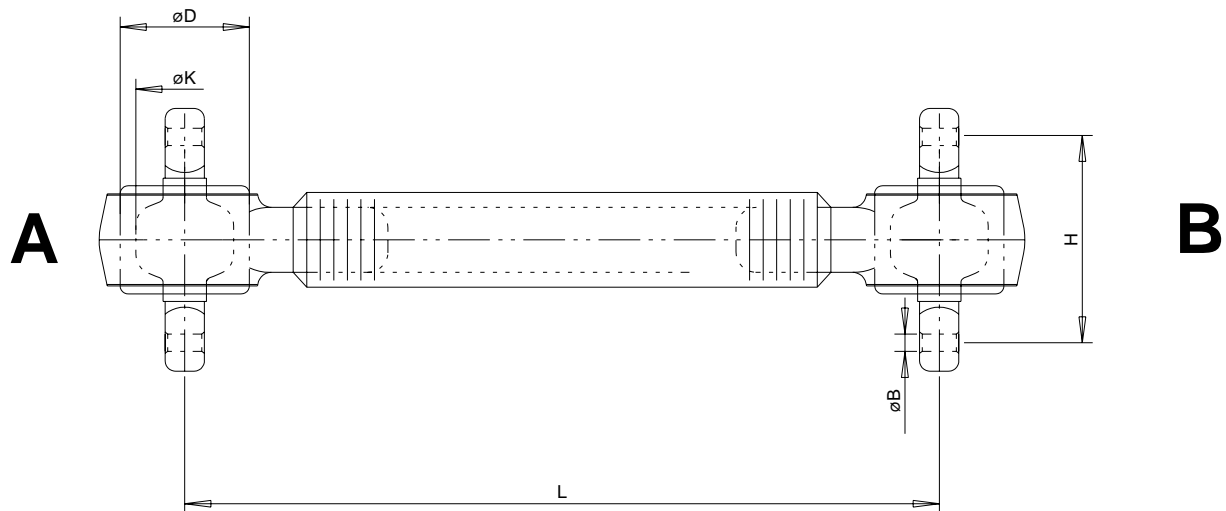
passend für DaimlerChrysler  
 suitable for DaimlerChrysler



Artikelnummer Article code	Repsatz (A) Repair-kit (A)	Repsatz (B) Repair-kit (B)	L	K	D	B	H
AS031070	RS031006	RS031006	510	70	85	21	152
AS031071	RS031006	RS031006	595	70	85	21	152

## Reparatursatzzuordnung für Achsstreben / Dreieckslenker Assignment of Repair kits for Torque rods / V-arms

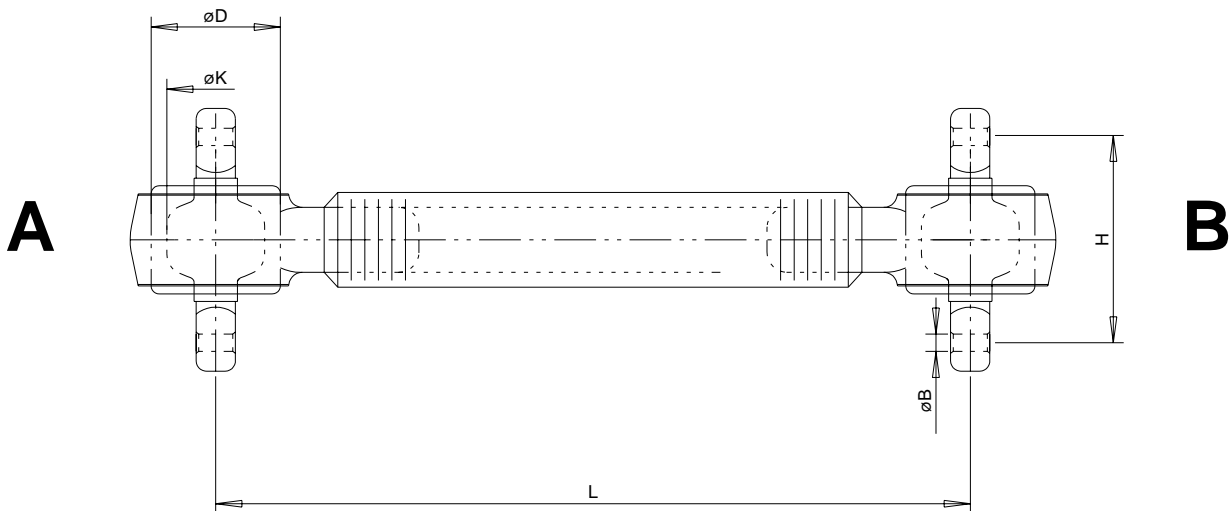
passend für DaimlerChrysler  
suitable for DaimlerChrysler



Artikelnummer Article code	Repsatz (A) Repair-kit (A)	Repsatz (B) Repair-kit (B)	L	K	B	D	H
AS031046	RS031006	RS031006	500	70	21	85	152
AS031034	RS031006	RS031006	585	70	21	85	152
AS031049	RS031035	RS031035	713	70	16,5	85	130
AS031033	RS031012	RS031012	579	80	21	95	152
AS031035	RS031012	RS031012	595	80	21	95	152
AS031038	RS031006	RS031006	635	70	21	85	152
AS031039	RS031012	RS031012	629	80	21	95	152
AS031041	RS031007	RS031007	629	90	21	108	152
AS031052	RS031007	RS031007	645	90	21	108	152

## Reparatursatzzuordnung für Achsstreben / Dreieckslenker Assignment of Repair kits for Torque rods / V-arms

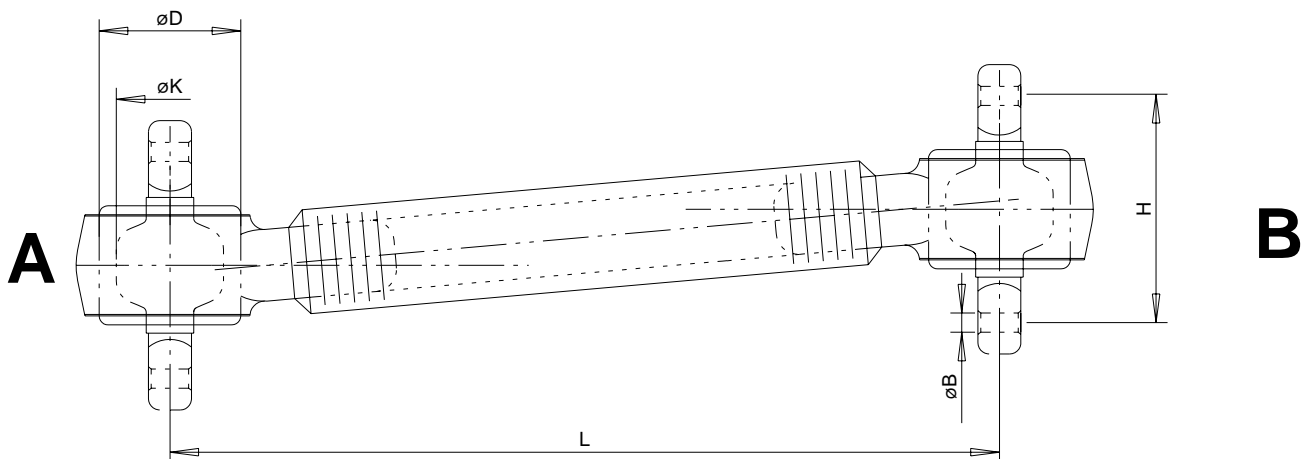
passend für DaimlerChrysler  
suitable for DaimlerChrysler



Artikelnummer Article code	Repsatz (A) Repair-kit (A)	Repsatz (B) Repair-kit (B)	L	K	B	D	H
AS031066	RS061002	RS061002	662	70	19	85	130
AS031067	RS031043	RS031043	662	55	19	67	130
AS031068	RS061002	RS061002	750	70	19	85	130
AS031069	RS061002	RS061002	658	70	19	85	130

## Reparatursatzzuordnung für Achsstreben / Dreieckslenker Assignment of Repair kits for Torque rods / V-arms

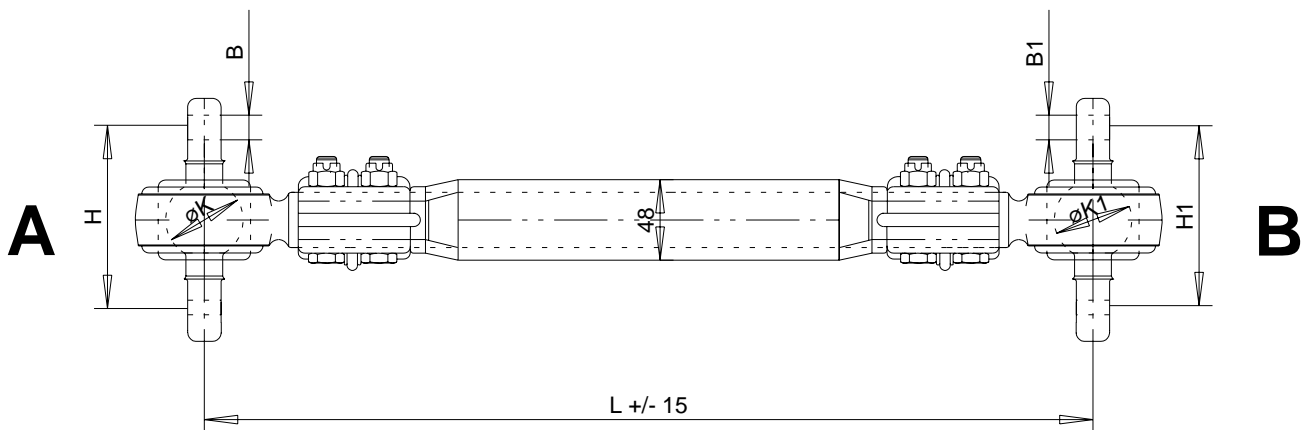
passend für DaimlerChrysler  
suitable for DaimlerChrysler



Artikelnummer Article code	Repsatz (A) Repair-kit (A)	Repsatz (B) Repair-kit (B)	L	K	D	B	H
AS031043	RS031006	RS031006	579	70	85	21	152
AS031036	RS031006	RS031006	585	70	85	21	152
AS031037	RS031006	RS031006	595	70	85	21	152
AS031040	RS031006	RS031006	635	70	85	21	152
AS031051	RS031012	RS031012	635	80	95	21	152
AS031045	RS031012	RS031012	629	80	95	21	152
AS031050	RS031012	RS031012	635	80	95	21	152
AS031080	RS031038	RS031038	565	62	75	21	152
AS031081	RS031006	RS031006	565	70	85	21	152
AS031082	RS031006	RS031006	565	70	85	21	152
AS031083	RS031006	RS031006	615	70	85	21	152

## Reparatursatzzuordnung für Achsstreben / Dreieckslenker Assignment of Repair kits for Torque rods / V-arms

passend für DaimlerChrysler  
suitable for DaimlerChrysler

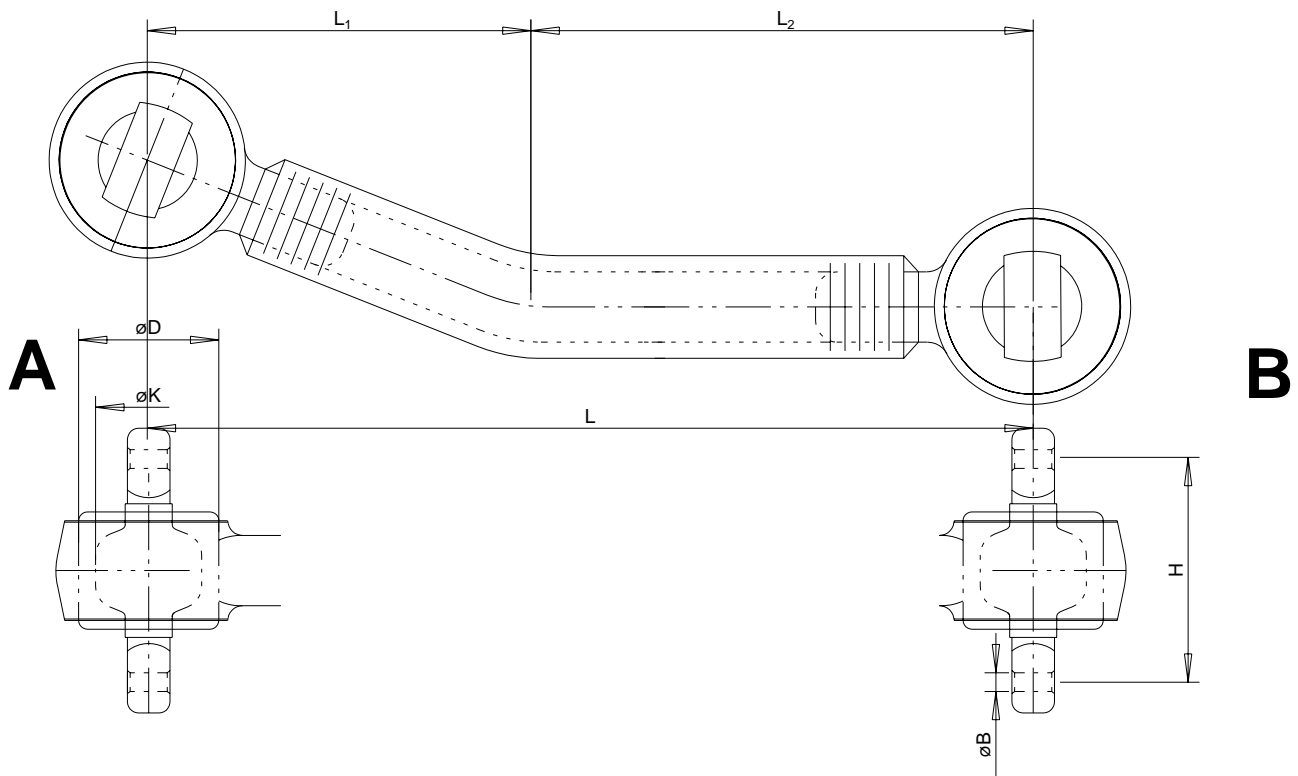


Artikelnummer Article code	Repsatz (A) Repair-kit (A)	Repsatz (B) Repair-kit (B)	L	K	K1	H	H1	B	B1
AS031053	RS031032	RS031031	600	47	47	90	110	15	15
AS031054	RS031030	RS031031	550	47	47	110	110	15	15
AS031055	RS031034	RS031031	600	53	47	102	110	18,5	15
AS031056	RS031034	RS031033	550	53	53	102	102	18,5	18,5
AS031057	RS031034	RS031033	600	53	53	102	102	18,5	18,5
AS031059	RS031015	-	720	62	-	100	-	18,5	⊙28

Die Original-Ersatzteil-Nummern der Hersteller dienen nur zu Vergleichszwecken und dürfen Endverbrauchern in Rechnungen nicht zugänglich gemacht werden !  
The OE- numbers of the manufacturers only serve as reference purposes and may not be published in invoices to ultimate buyers !

## Reparatursatzzuordnung für Achsstreben / Dreieckslenker Assignment of Repair kits for Torque rods / V-arms

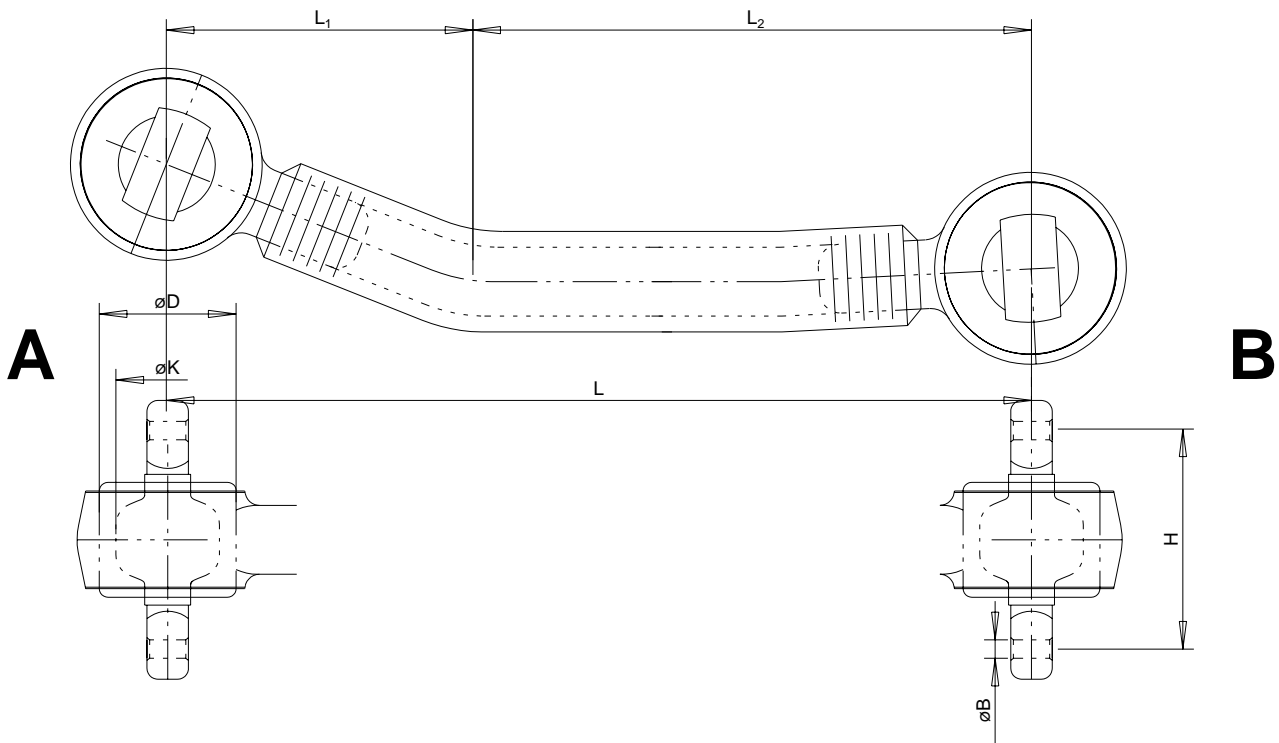
passend für DaimlerChrysler  
suitable for DaimlerChrysler



Artikelnummer Article code	Repsatz (A) Repair-kit (A)	Repsatz (B) Repair-kit (B)	L	L1	L2	H	K	B	D
AS031091	RS031015	RS031015	850	370	480	100	55	17	67

## Reparatursatzzuordnung für Achsstreben / Dreieckslenker Assignment of Repair kits for Torque rods / V-arms

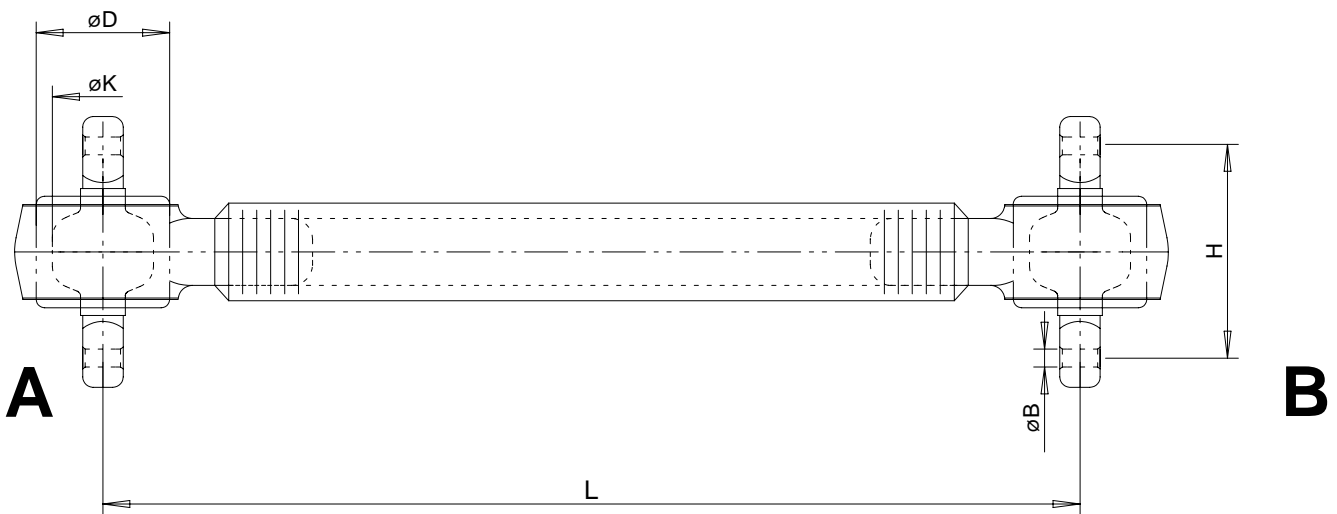
passend für DaimlerChrysler  
suitable for DaimlerChrysler



Artikelnummer Article code	Repsatz (A) Repair-kit (A)	Repsatz (B) Repair-kit (B)	L	L1	L2	H	K	B	D
AS031093	RS031015	RS031015	845	290	560	100	55	17	67

## Reparatursatzzuordnung für Achsstreben / Dreieckslenker Assignment of Repair kits for Torque rods / V-arms

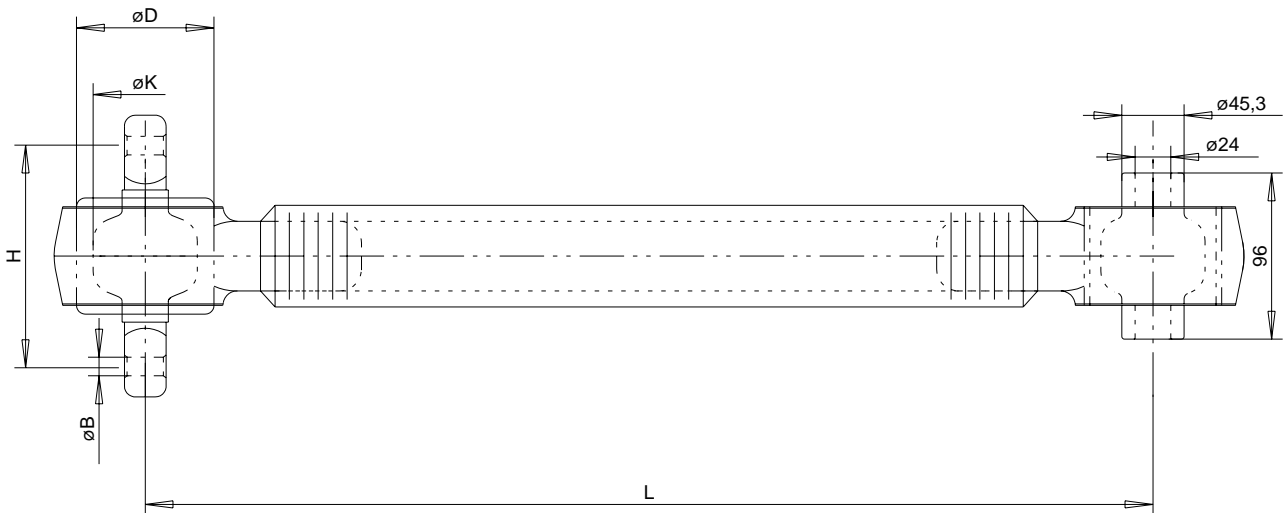
passend für DaimlerChrysler  
suitable for DaimlerChrysler



Artikelnummer Article code	Repsatz (A) Repair-kit (A)	Repsatz (B) Repair-kit (B)	L	H	K	B	D
AS031092	RS031015	RS031015	755	100	55	17	67

## Reparatursatzzuordnung für Achsstreben / Dreieckslenker Assignment of Repair kits for Torque rods / V-arms

passend für DaimlerChrysler  
suitable for DaimlerChrysler



Artikelnummer Article code	Repsatz (A) Repair-kit (A)	Repsatz (B) Repair-kit (B)	L	H	K	B	D
AS031094	RS031015	-	754	100	55	17	67

## Reparatursatzzuordnung für Achsstreben / Dreieckslenker Assignment of Repair kits for Torque rods / V-arms

passend für DaimlerChrysler  
suitable for DaimlerChrysler

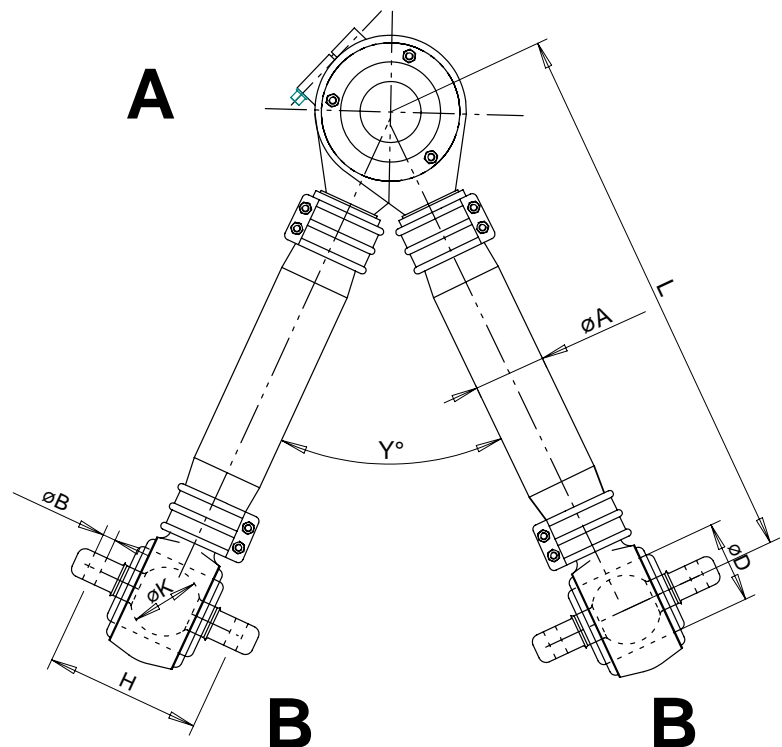
### Montage-Hinweis / Fitting-advise

#### Anzugsmomente / tightening torque

Dehnschraube /  
bolt with waisted shank **135 NM**

#### Klemmschraube / Clamping bolt

- a) Zentralgelenk /  
Central joint **290-310 NM**
- b) Klemmschelle /  
Clamp **70-80 NM**



Artikelnummer Article code	Repsatz (A) Repair-kit (A)	Repsatz (B) Repair-kit (B)	L	K	A	B	D	H
DL031001	RS031011	RS031000	625	65	60x6	21	80	152

## Reparatursatzzuordnung für Achsstreben / Dreieckslenker Assignment of Repair kits for Torque rods / V-arms

passend für DaimlerChrysler  
suitable for DaimlerChrysler

### Montage-Hinweis / Fitting-advise

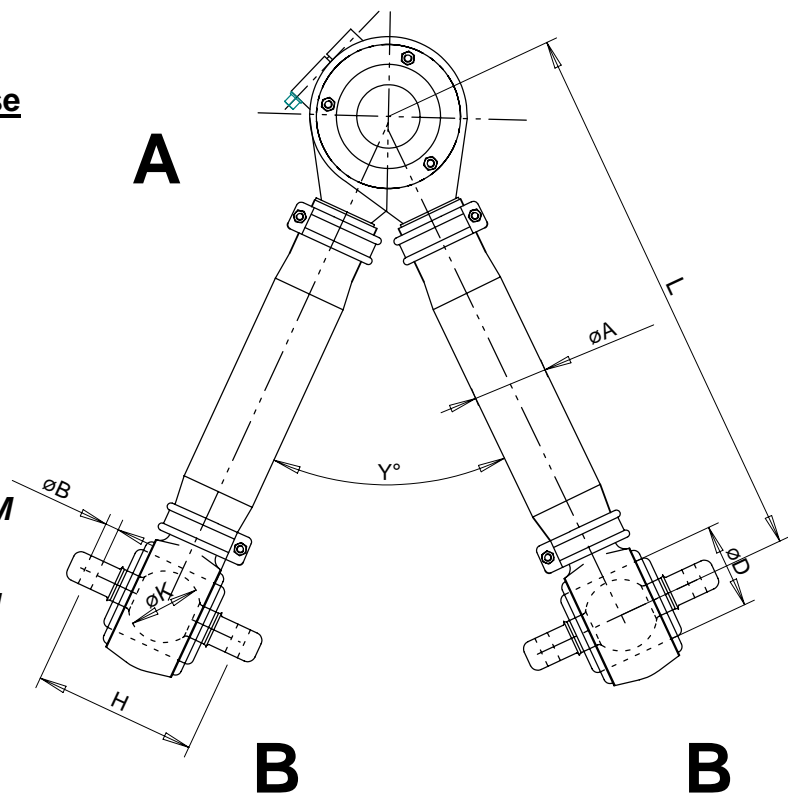
#### Anzugsmomente / tightening torque

Dehnschraube /  
bolt with waisted shank **135 NM**

#### Klemmschraube / Clamping bolt

c) Zentralgelenk /  
Central joint **290-310 NM**

d) Klemmschelle /  
Clamp **70-80 NM**



Artikelnummer Article code	Repsatz (A) Repair-kit (A)	Repsatz (B) Repair-kit (B)	L	K	A	B	D	H
DL031002	RS031011	RS031000	625	65/80	56x6	21	80	152

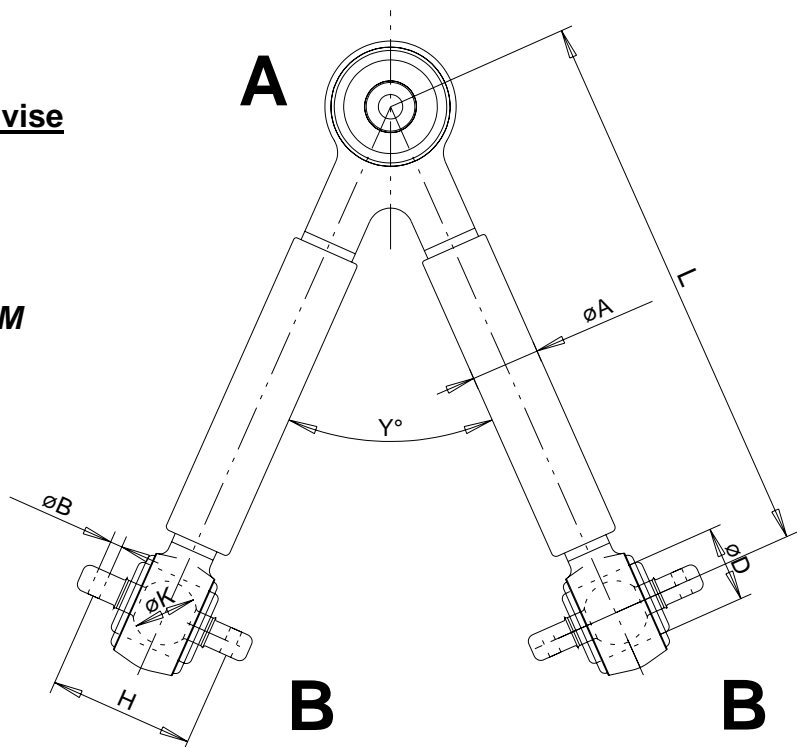
## Reparatursatzzuordnung für Achsstreben / Dreieckslenker Assignment of Repair kits for Torque rods / V-arms

passend für DaimlerChrysler  
suitable for DaimlerChrysler

### Montage-Hinweis / Fitting-advise

### Anzugsmomente / tightening torque

Dehnschraube /  
bolt with waisted shank **135 NM**



Artikelnummer Article code	Repsatz (A) Repair-kit (A)	Repsatz (B) Repair-kit (B)	L	K	B	D	H
DL031004	RS031013	RS031002	622,7	65	21/30	80	152

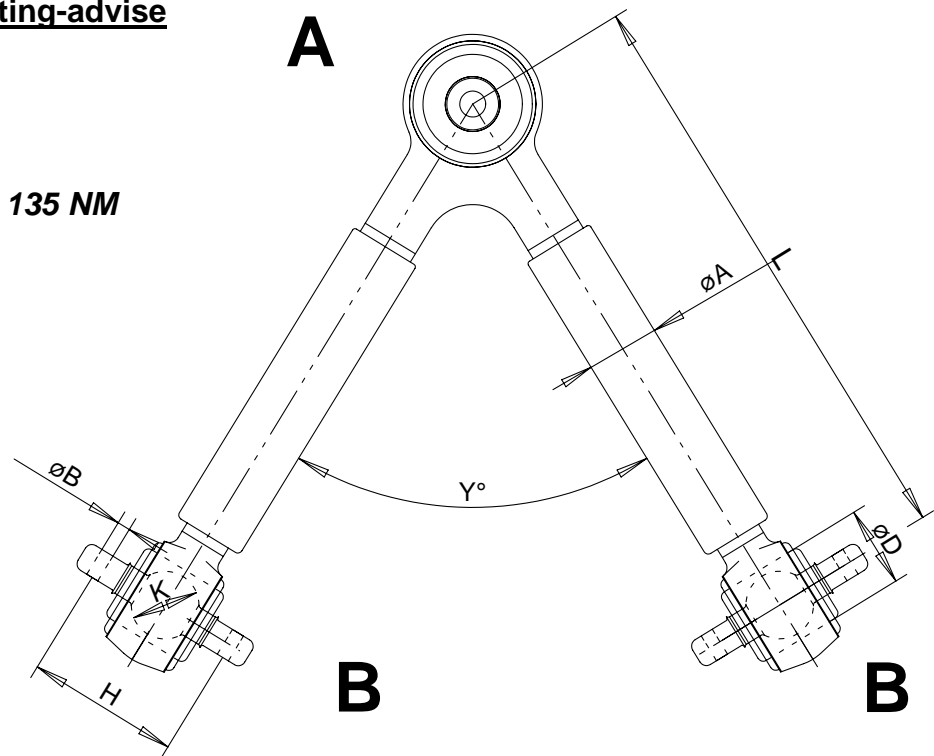
## Reparatursatzzuordnung für Achsstreben / Dreieckslenker Assignment of Repair kits for Torque rods / V-arms

passend für DaimlerChrysler  
suitable for DaimlerChrysler

### Montage-Hinweis / Fitting-advise

#### Anzugsmomente / tightening torque

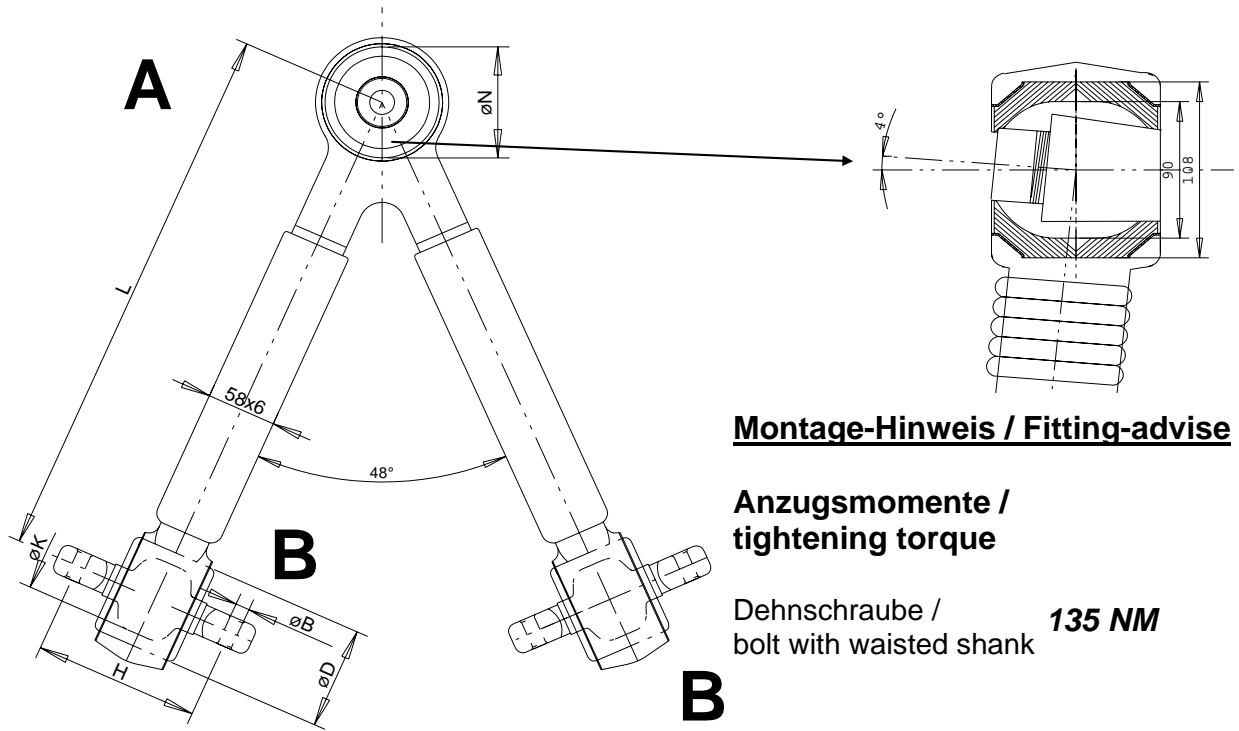
Dehnschraube /  
bolt with waisted shank **135 NM**



Artikelnummer Article code	Repsatz (A) Repair-kit (A)	Repsatz (B) Repair-kit (B)	L	K	B	D	H
DL031003	RS031013	RS031002	623,5	65	21/30	80	152

## Reparatursatzzuordnung für Achsstreben / Dreieckslenker Assignment of Repair kits for Torque rods / V-arms

passend für DaimlerChrysler  
suitable for DaimlerChrysler

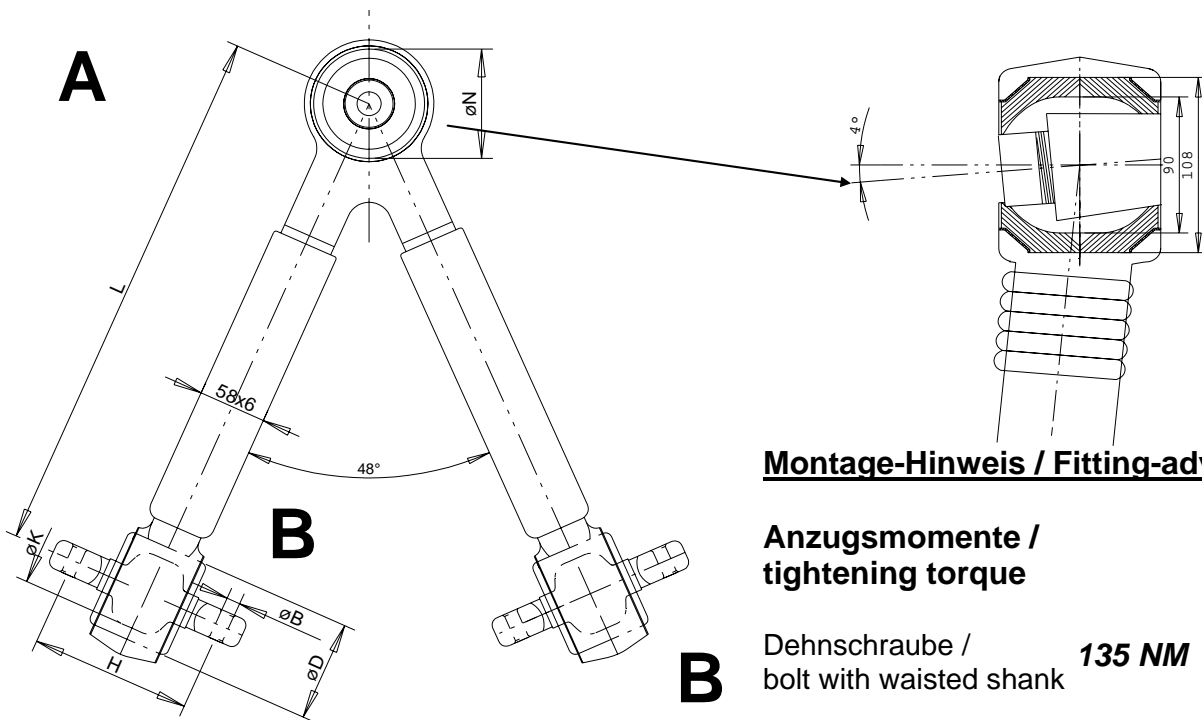


Artikelnummer Article code	Repsatz (A) Repair-kit (A)	Repsatz (B) Repair-kit (B)	L	K	B	D	H	N
DL031005	RS031014	RS031003	622,7	70	25	85	152	108
2 Achser / 2-axle truck		3 Achser / 3-axle truck						

Die Original-Ersatzteil-Nummern der Hersteller dienen nur zu Vergleichszwecken und dürfen Endverbrauchern in Rechnungen nicht zugänglich gemacht werden!  
The OE- numbers of the manufacturers only serve as reference purposes and may not be published in invoices to ultimate buyers!

## Reparatursatzzuordnung für Achsstreben / Dreieckslenker Assignment of Repair kits for Torque rods / V-arms

passend für DaimlerChrysler  
suitable for DaimlerChrysler



**Montage-Hinweis / Fitting-advice**

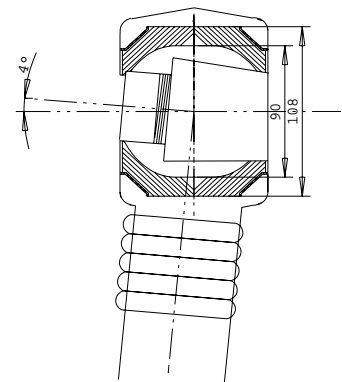
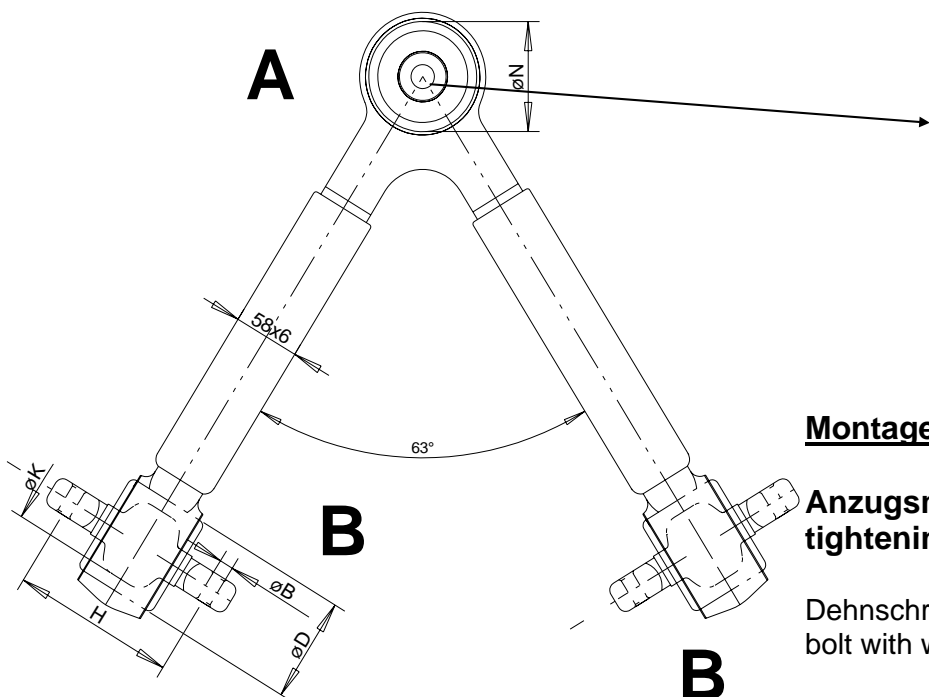
**Anzugsmomente /  
tightening torque**

Dehnschraube / **135 NM**  
bolt with waisted shank

Artikelnummer Article code	Repsatz (A) Repair-kit (A)	Repsatz (B) Repair-kit (B)	L	K	B	D	H	N
DL031006	RS031014	RS031003	622,7	70	25	85	152	108

## Reparatursatzzuordnung für Achsstreben / Dreieckslenker Assignment of Repair kits for Torque rods / V-arms

passend für DaimlerChrysler  
suitable for DaimlerChrysler



**Montage-Hinweis / Fitting-advise**

**Anzugsmomente /  
tightening torque**

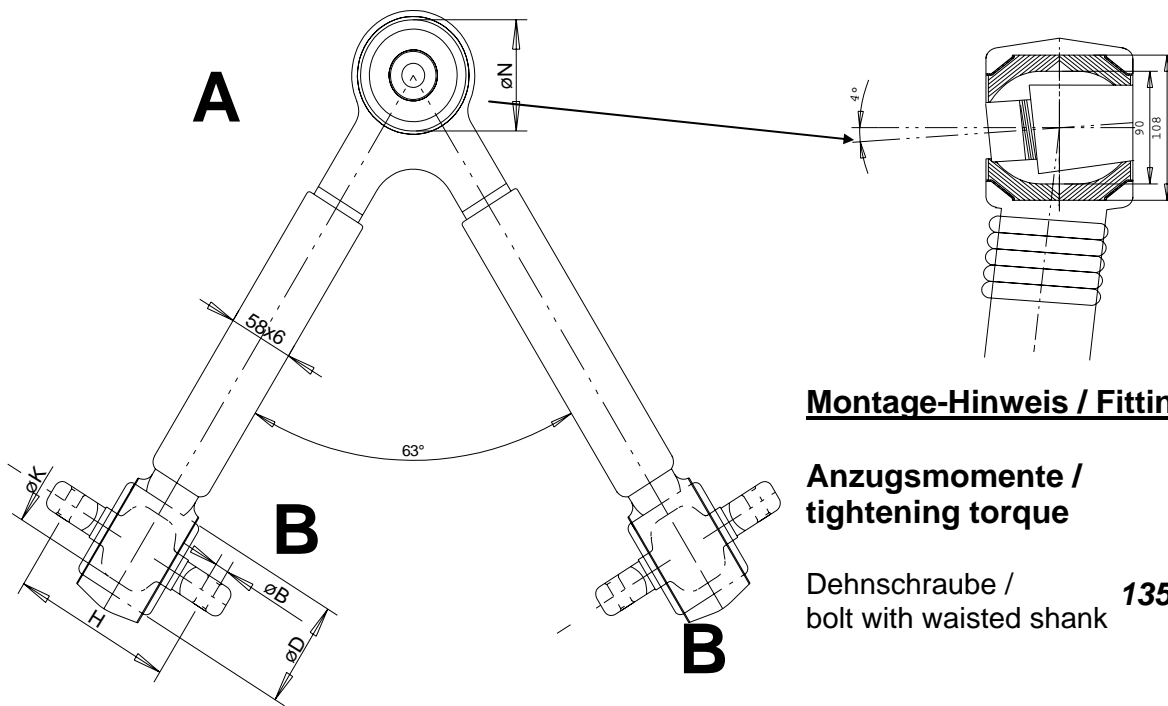
Dehnschraube / **135 NM**  
bolt with waisted shank

Artikelnummer Article code	Repsatz (A) Repair-kit (A)	Repsatz (B) Repair-kit (B)	L	K	B	D	H	N
DL031007	RS031014	RS031003	622,7	70	25	85	152	108
	2 Achser / 2-axle truck		3 Achser / 3-axle truck					

Die Original-Ersatzteil-Nummern der Hersteller dienen nur zu Vergleichszwecken und dürfen Endverbrauchern in Rechnungen nicht zugänglich gemacht werden!  
The OE- numbers of the manufacturers only serve as reference purposes and may not be published in invoices to ultimate buyers!

## Reparatursatzzuordnung für Achsstreben / Dreieckslenker Assignment of Repair kits for Torque rods / V-arms

passend für DaimlerChrysler  
suitable for DaimlerChrysler



### Montage-Hinweis / Fitting-advise

### Anzugsmomente / tightening torque

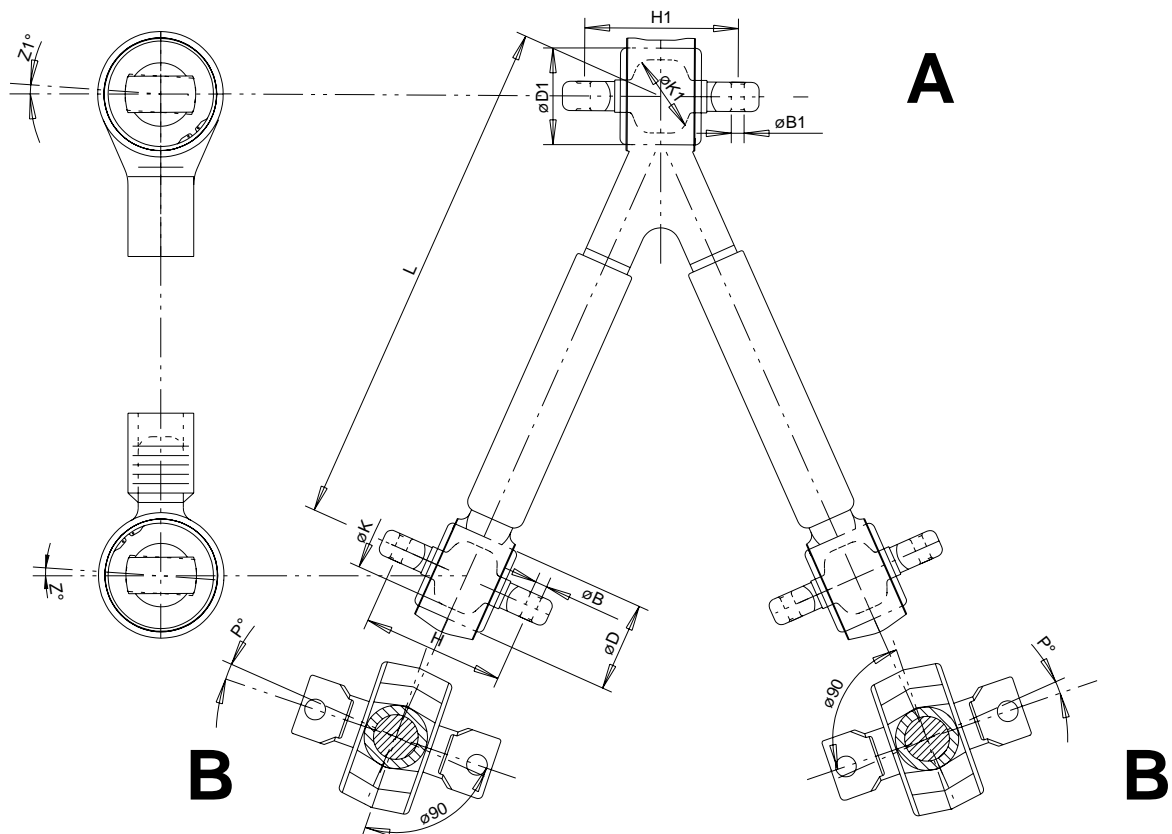
Dehnschraube / **135 NM**  
bolt with waisted shank

Artikelnummer Article code	Repsatz (A) Repair-kit (A)	Repsatz (B) Repair-kit (B)	L	K	B	D	H	N
DL031008	RS031014	RS031003	622,7	70	25	85	152	108
		3 Achser / 3-axe truck						

Die Original-Ersatzteil-Nummern der Hersteller dienen nur zu Vergleichszwecken und dürfen Endverbrauchern in Rechnungen nicht zugänglich gemacht werden!  
The OE- numbers of the manufacturers only serve as reference purposes and may not be published in invoices to ultimate buyers!

## Reparatursatzzuordnung für Achsstreben / Dreieckslenker Assignment of Repair kits for Torque rods / V-arms

passend für DaimlerChrysler  
suitable for DaimlerChrysler



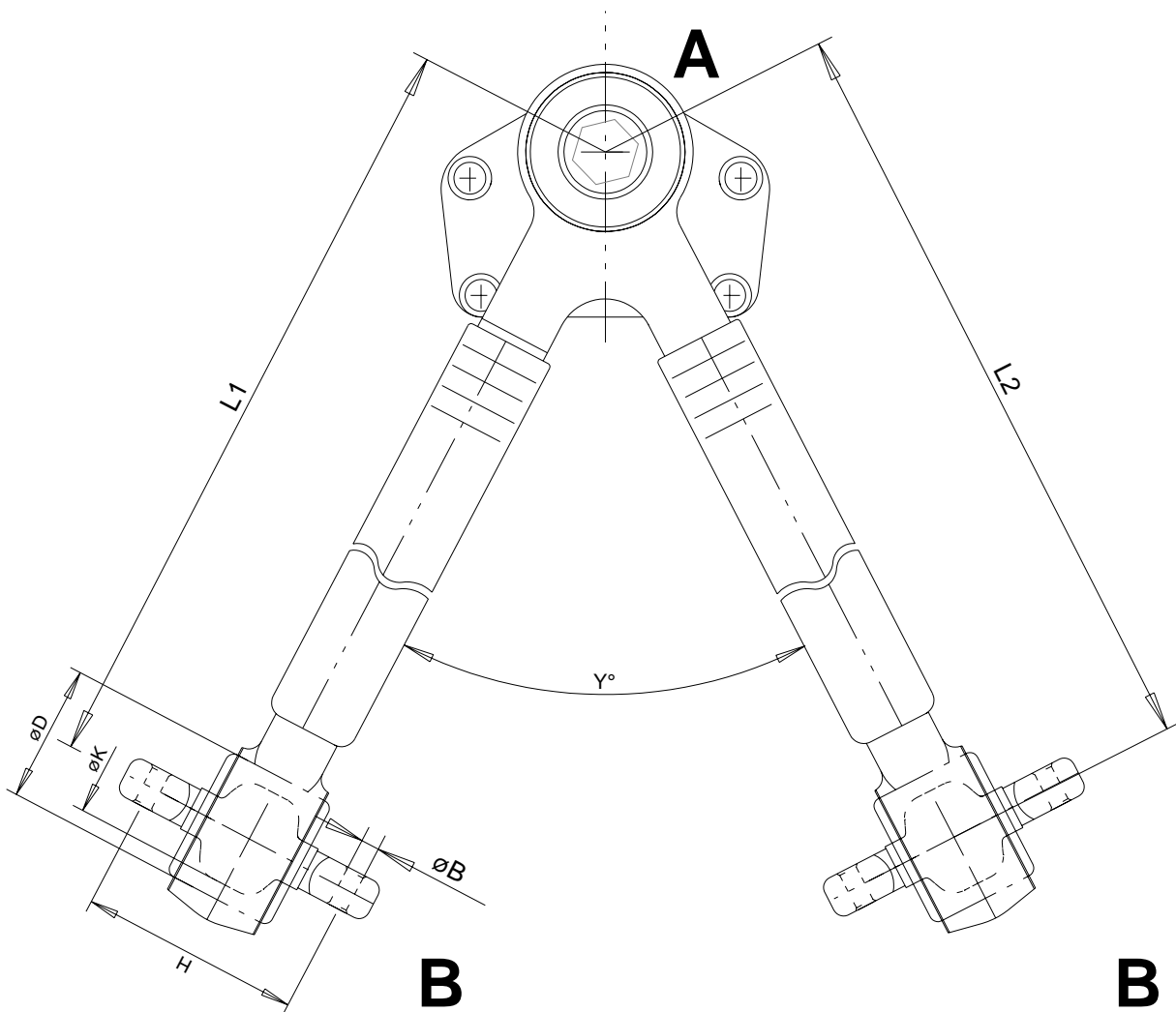
.1 = Lemförder-Ausführung / Design / .2 = TRW-Ausführung / Design (alt/old)  
3. TRW-Ausführung / Design (neu/new)

Artikelnummer Article code	Repsatz (A) Repair-kit (A)	Repsatz (B) Repair-kit (B)	L	K	K1	H/D	H1/D1	B/B1	P/Z/Z1
DL031010	RS031019	RS031016	622	55	62	130/67	152/75	23	0/0/0
DL031011.1	RS031018	RS031017	622	62	70	130/75	152/85	23/25	1/4/4
DL031011.2	RS031044	RS031040	622	62	70	130/75	152/85	23/25	1/4/4
DL031011.3	RS031018	RS031017	622	62	70	130/75	152/85	23	1/4/4
DL031013	RS031041	RS031017	622	62	80	130/75	152/100	25	5/16/16
DL031015	RS031018	RS061016	622	62	70	130/85	152/85	23	1/4/5
DL031020.2	RS031044	RS031040	622	62	70	130/75	152/85	25	5/16/16
DL031020.3	RS031018	RS031017	622	62	70	130/75	152/85	23	5/16/16

Die Original-Ersatzteil-Nummern der Hersteller dienen nur zu Vergleichszwecken und dürfen Endverbrauchern in Rechnungen nicht zugänglich gemacht werden !  
The OE- numbers of the manufacturers only serve as reference purposes and may not be published in invoices to ultimate buyers !

## Reparatursatzzuordnung für Achsstreben / Dreieckslenker Assignment of Repair kits for Torque rods / V-arms

passend für DaimlerChrysler  
suitable for DaimlerChrysler

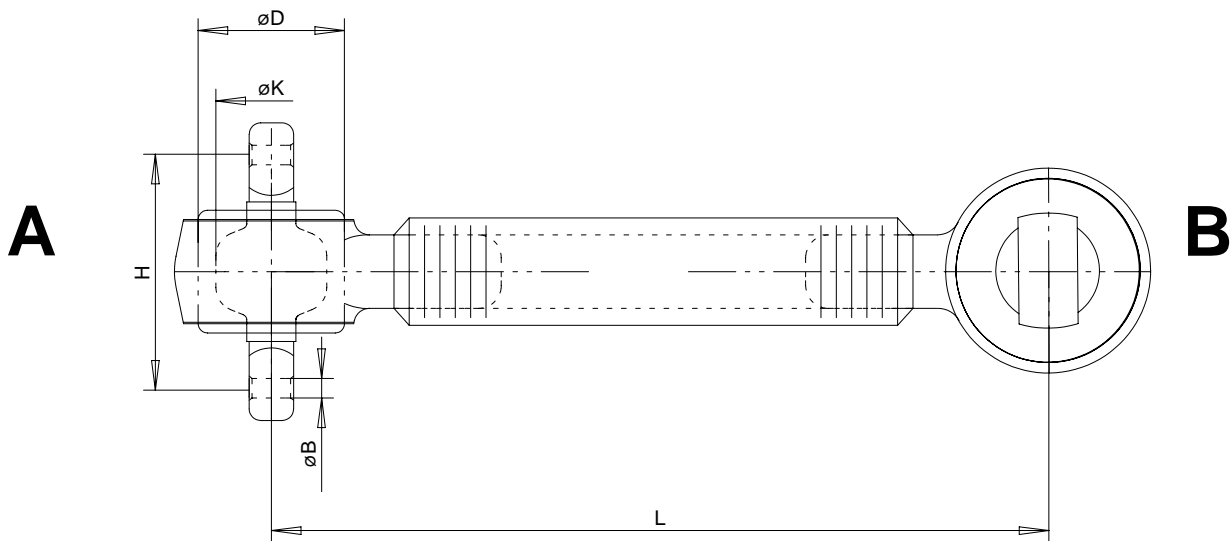


Artikelnummer Article code	Repsatz (A) Repair-kit (A)	Repsatz (B) Repair-kit (B)	L1	L2	K	H/D	Y°	B
DL031016	RS031054	RS031055	901	800	62	126/19	61°30	19
DL031017	RS031054	RS031055	800	901	62	126/19	61°30	19

Die Original-Ersatzteil-Nummern der Hersteller dienen nur zu Vergleichszwecken und dürfen Endverbrauchern in Rechnungen nicht zugänglich gemacht werden!  
The OE- numbers of the manufacturers only serve as reference purposes and may not be published in invoices to ultimate buyers!

## Reparatursatzzuordnung für Achsstreben / Dreieckslenker Assignment of Repair kits for Torque rods / V-arms

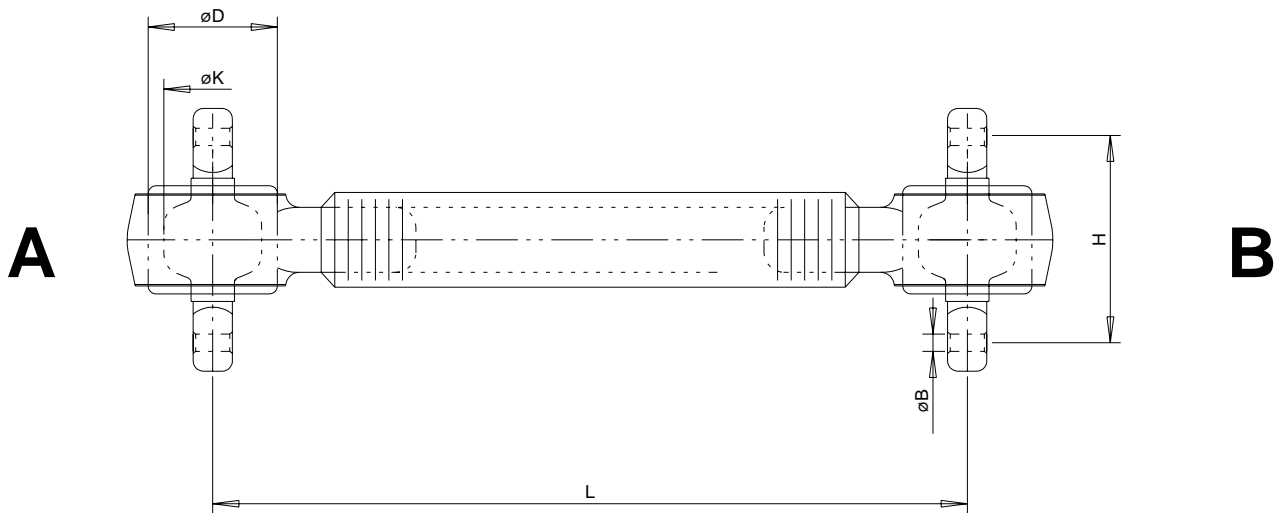
passend für Evobus  
suitable for Evobus



Artikelnummer Article code	Repsatz (A) Repair-kit (A)	Repsatz (B) Repair-kit (B)	L	K	B	D	H
AS121001	RS061002	RS061002	660	70	19	85	130
AS121007	RS121001	RS121001	660	70	19	85	130

## Reparatursatzzuordnung für Achsstreben / Dreieckslenker Assignment of Repair kits for Torque rods / V-arms

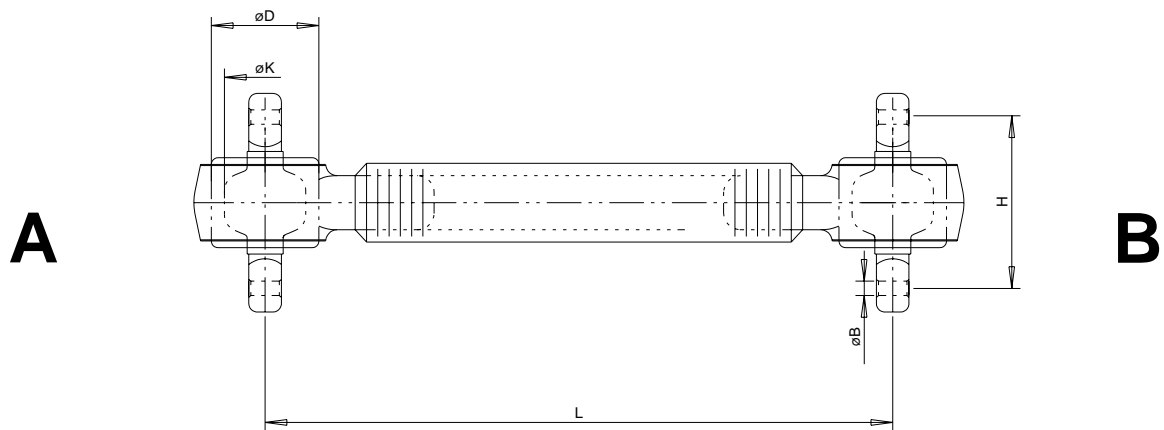
passend für Evobus  
suitable for Evobus



Artikelnummer Article code	Repsatz (A) Repair-kit (A)	Repsatz (B) Repair-kit (B)	L	K	B	D	H
AS121002	RS121001	RS121001	664	70	19	85	130
AS121003	RS121001	RS121001	579	70	19	85	130

## Reparatursatzzuordnung für Achsstreben / Dreieckslenker Assignment of Repair kits for Torque rods / V-arms

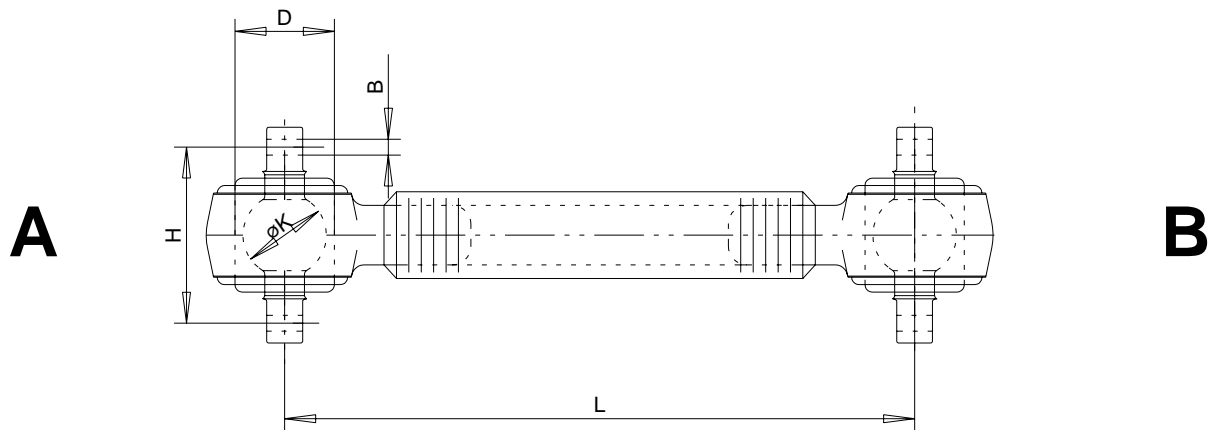
passend für Iveco  
suitable for Iveco



Artikelnummer Article code	Repsatz (A) Repair-kit (A)	Repsatz (B) Repair-kit (B)	L	K	B	D	H
AS021013	RS061009	RS061009	595	62	19	75	130
AS021020	RS061002	RS061002	583	70	19	85	130
AS021019	RS031043	RS031043	594	55	19	67	130

## Reparatursatzzuordnung für Achsstreben / Dreieckslenker Assignment of Repair kits for Torque rods / V-arms

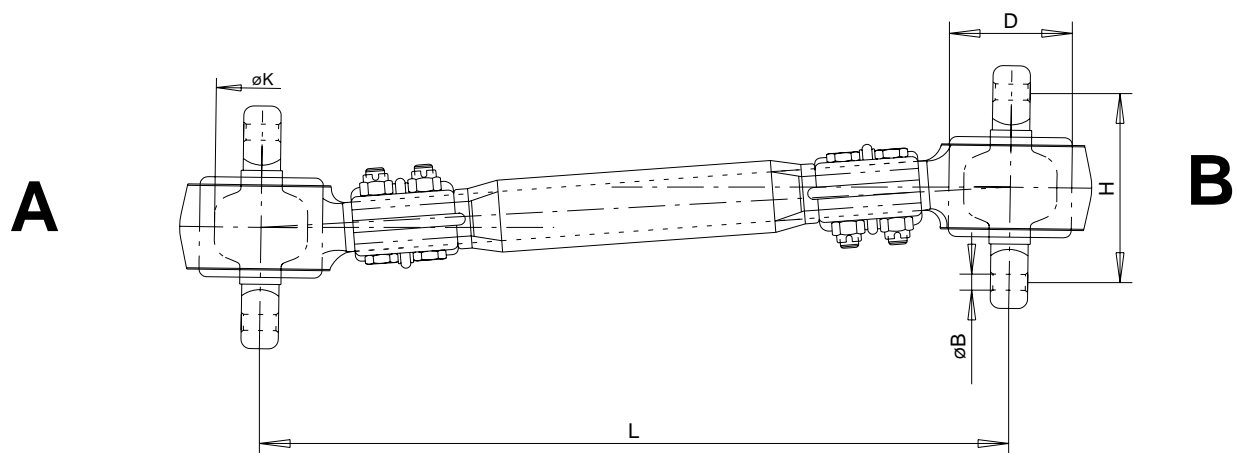
passend für Iveco  
 suitable for Iveco



Artikelnummer Article code	Repsatz (A) Repair-kit (A)	Repsatz (B) Repair-kit (B)	L	K	B	D	H
AS021002	RS021001	RS021001	540	65	19	72	130
AS021009	RS021001	RS021001	580	65	19	72	130
AS021011	RS021001	RS021001	680	65	19	72	130
AS021014	RS021008	RS021008	580	65	19	80	130

## Reparatursatzzuordnung für Achsstreben / Dreieckslenker Assignment of Repair kits for Torque rods / V-arms

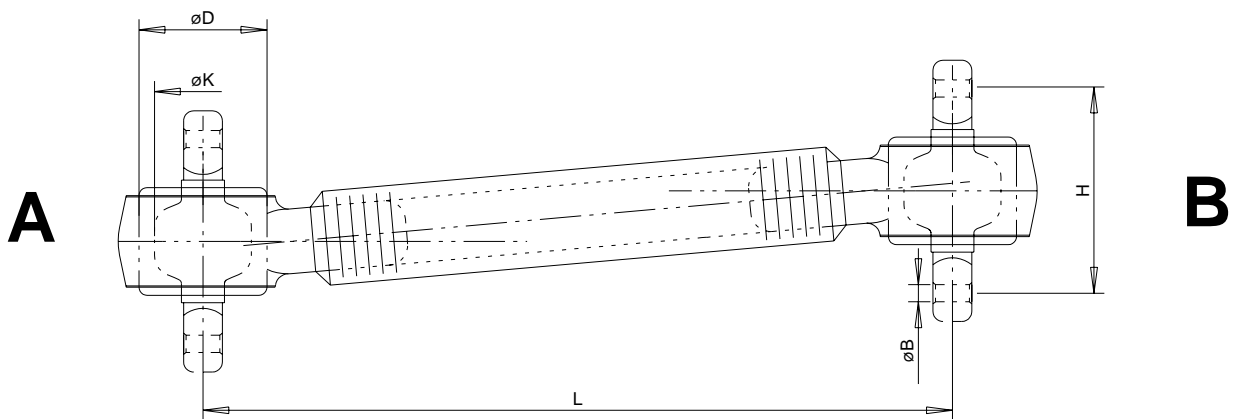
passend für Iveco  
suitable Iveco



Artikelnummer Article code	Repsatz (A) Repair-kit (A)	Repsatz (B) Repair-kit (B)	L	K	B	D	H
AS021004	RS061002	RS061002	635	70	19	85	130
AS021006	RS031012	RS031012	630	80	21	95	152

## Reparatursatzzuordnung für Achsstreben / Dreieckslenker Assignment of Repair kits for Torque rods / V-arms

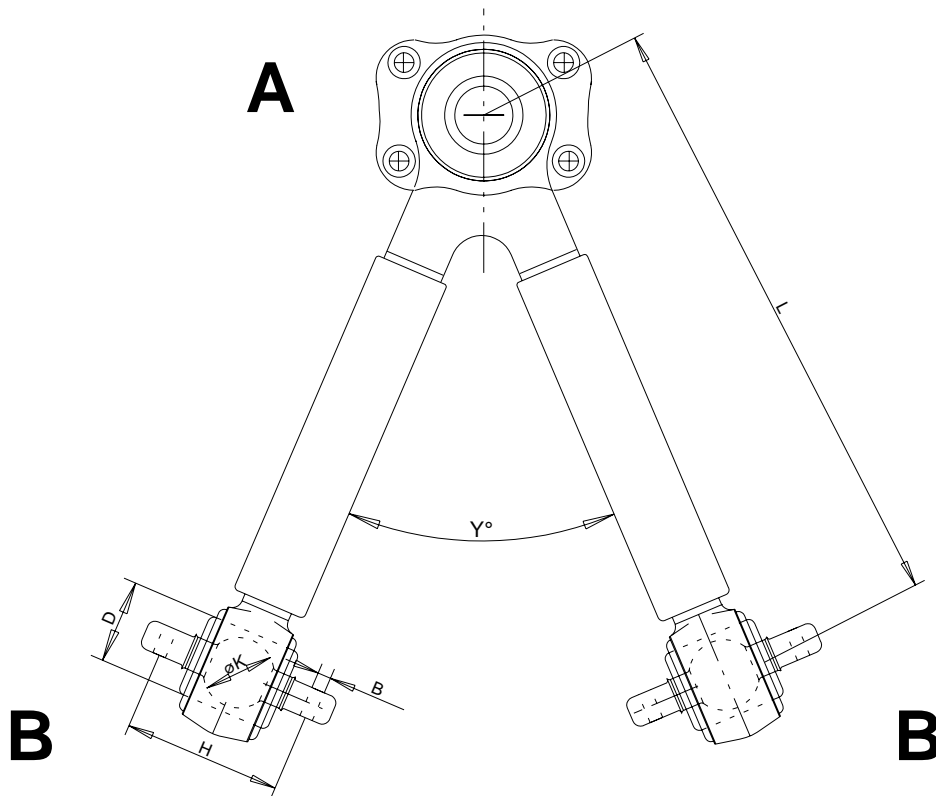
passend für Iveco  
suitable Iveco



Artikelnummer Article code	Repsatz (A) Repair-kit (A)	Repsatz (B) Repair-kit (B)	L	K	B	D	H
AS021003	RS031006	RS031006	610	70	21	85	152
AS021005	RS061002	RS061002	617	70	19	85	130
AS021007	RS021002	RS021002	610	80	21	95	152/34
AS021015	RS031012	RS031012	612	80	21	95	152/24

## Reparatursatzzuordnung für Achsstreben / Dreieckslenker Assignment of Repair kits for Torque rods / V-arms

passend für Iveco  
suitable for Iveco

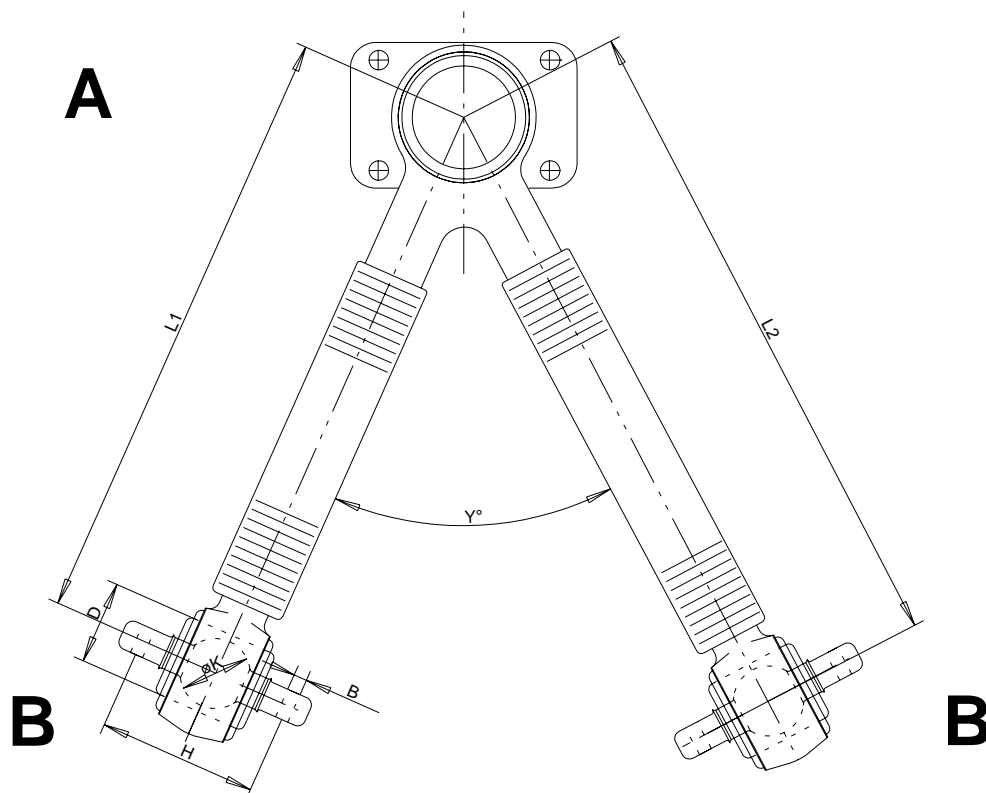


Artikelnummer Article code	Repsatz (A) Repair-kit (A)	Repsatz (B) Repair-kit (B)	K	L	B	D	H	Y°
DL021000	RS021015	RS021018	62	665	21	75	130	45°
DL021006	RS021015	RS061009	62	659	21	75	130	46,5°
DL021008	RS021015	RS061009	62	665	19	75	130	45°

Die Original-Ersatzteil-Nummern der Hersteller dienen nur zu Vergleichszwecken und dürfen Endverbrauchern in Rechnungen nicht zugänglich gemacht werden !  
The OE- numbers of the manufacturers only serve as reference purposes and may not be published in invoices to ultimate buyers !

## Reparatursatzzuordnung für Achsstreben / Dreieckslenker Assignment of Repair kits for Torque rods / V-arms

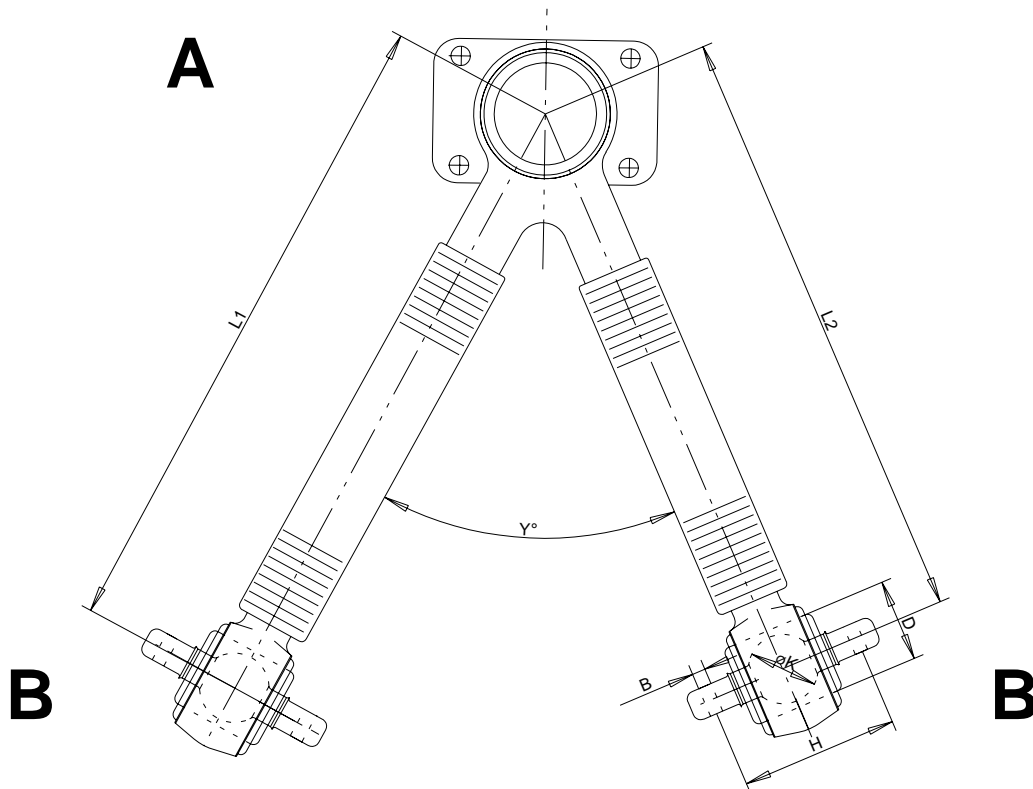
passend für Iveco  
suitable for Iveco



Artikelnummer Article code	Repsatz (A) Repair-kit (A)	Repsatz (B) Repair-kit (B)	K	L1	L2	B	D	H	Y°
DL021001	RS021007	RS021001	65	617	647	19	72	130	51°
DL021003	RS021007	RS021001	65	658	688	19	72	130	52°

## Reparatursatzzuordnung für Achsstreben / Dreieckslenker Assignment of Repair kits for Torque rods / V-arms

passend für Iveco  
suitable for Iveco

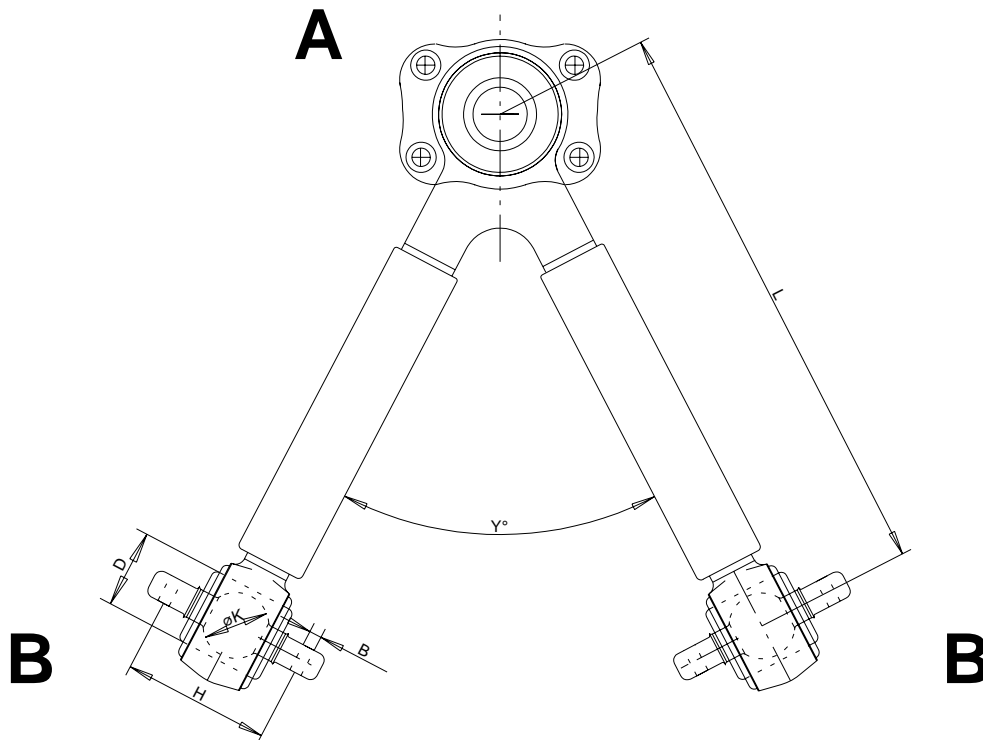


Artikelnummer Article code	Repsatz (A) Repair-kit (A)	Repsatz (B) Repair-kit (B)	K	L1	L2	B	D	H	Y°
DL021002	RS021007	RS021001	65	647	617	19	72	130	51°
DL021004	RS021007	RS021001	65	688	658	19	72	130	52°

Die Original-Ersatzteil-Nummern der Hersteller dienen nur zu Vergleichszwecken und dürfen Endverbrauchern in Rechnungen nicht zugänglich gemacht werden!  
The OE- numbers of the manufacturers only serve as reference purposes and may not be published in invoices to ultimate buyers!

## Reparatursatzzuordnung für Achsstreben / Dreieckslenker Assignment of Repair kits for Torque rods / V-arms

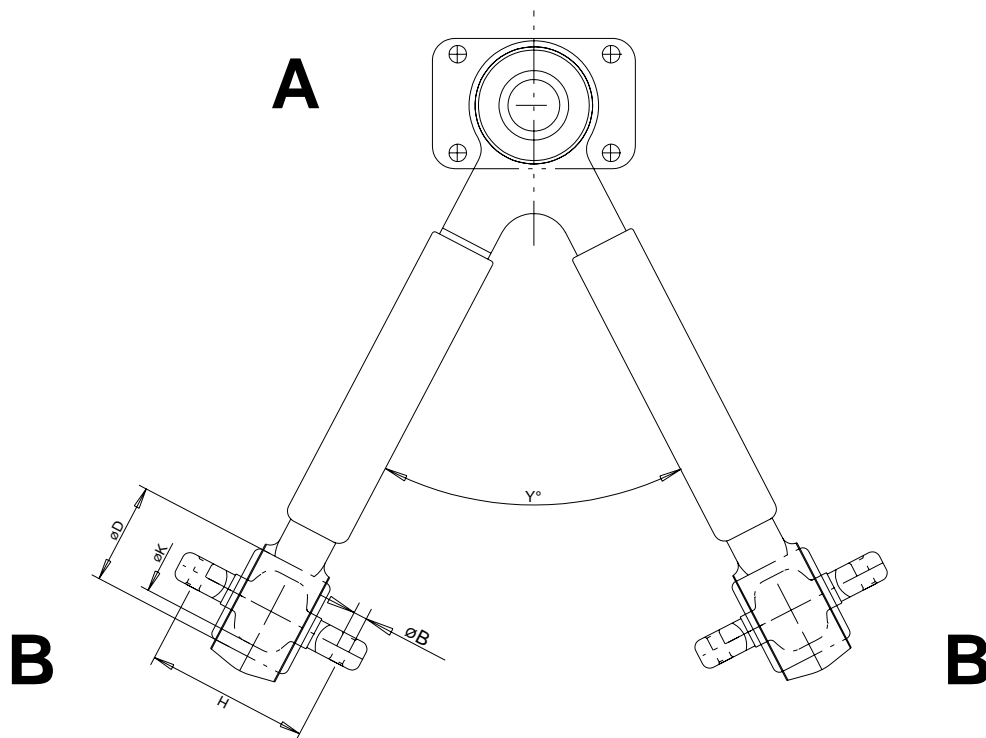
passend für Iveco  
suitable for Iveco



Artikelnummer Article code	Repsatz (A) Repair-kit (A)	Repsatz (B) Repair-kit (B)	K	L	B	D	H	Y°
DL021006	RS021015	RS061009	62	659	19	75	130	46,5°
DL021007	RS021015	RS021001	65	678	19	72	130	55°

## Reparatursatzzuordnung für Achsstreben / Dreieckslenker Assignment of Repair kits for Torque rods / V-arms

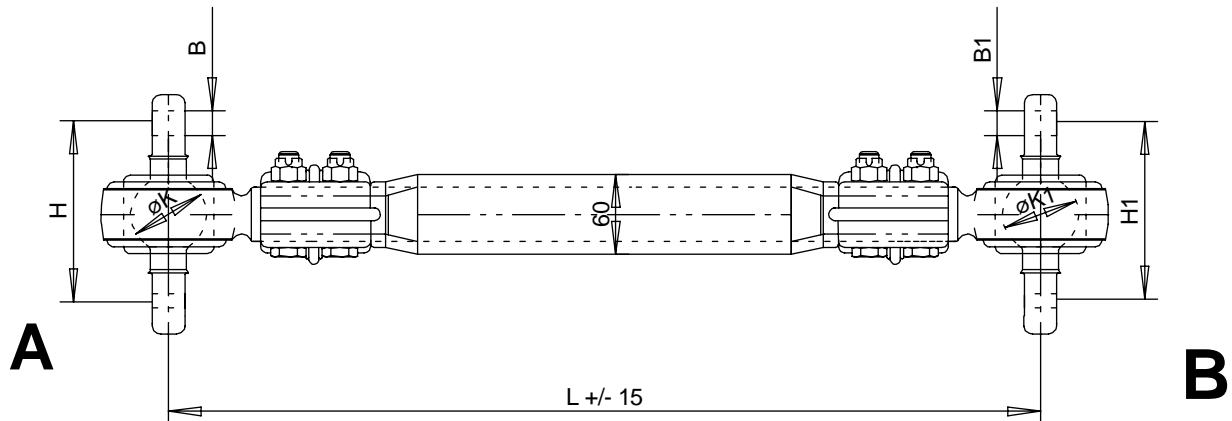
passend für Iveco  
 suitable for Iveco



Artikelnummer Article code	Repsatz (A) Repair-kit (A)	Repsatz (B) Repair-kit (B)	K	L	B	D	H	Y°
DL021009	RS021015	RS021018	62	665	21	75	130	45°

## Reparatursatzzuordnung für Achsstreben / Dreieckslenker Assignment of Repair kits for Torque rods / V-arms

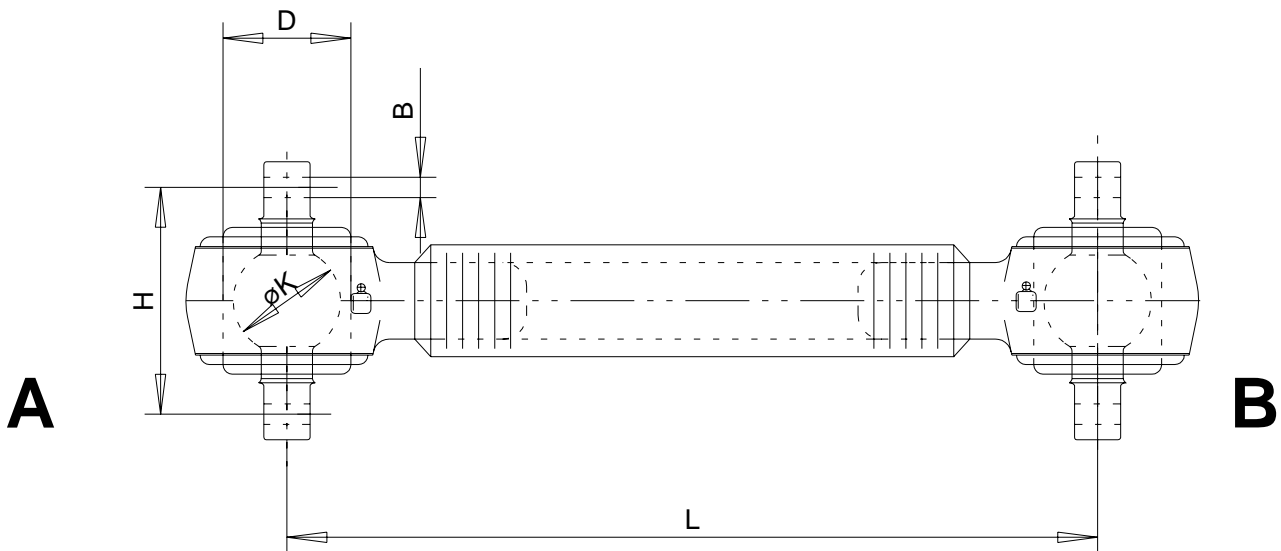
passend für Liebherr  
suitable for Liebherr



Artikelnummer Article code	Repsatz (A) Repair-kit(A)	Repsatz (B) Repair-kit(B)	L	K	K1	H	H1	B	B1
AS151001	RS151001	RS151002	620	66	66	130	130	19	19
AS151002	RS151001	RS151002	710	66	66	130	130	19	19
AS151003	RS151001	RS151002	900	66	66	130	130	19	19
AS151004	RS151003	RS151004	550	66	66	152	152	21	21
AS151006	RS151001	RS151002	780	66	66	130	130	19	19
AS151007	RS151001	RS151002	750	66	66	130	130	19	19

## Reparatursatzzuordnung für Achsstreben / Dreieckslenker Assignment of Repair kits for Torque rods / V-arms

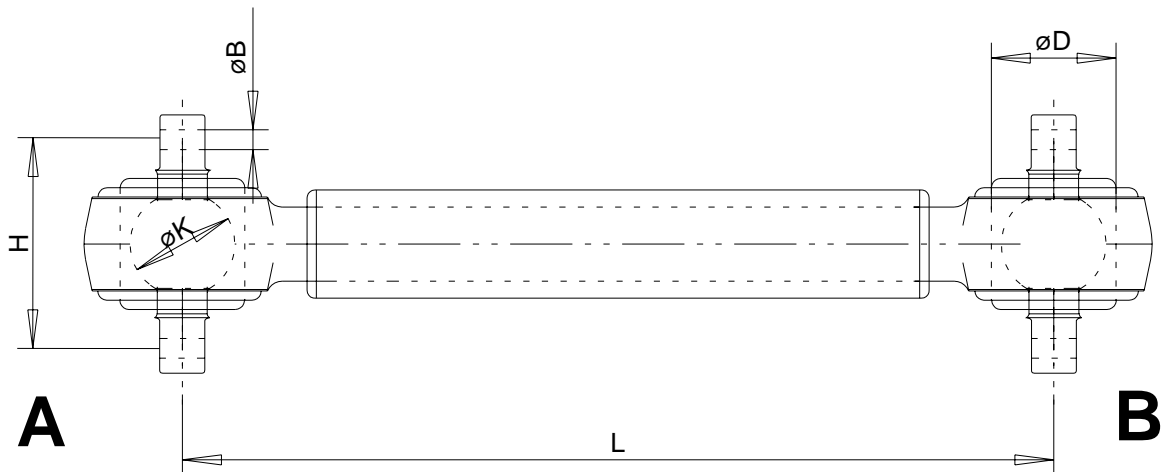
passend für M.A.N.  
suitable for M.A.N.



Artikelnummer Article code	Repsatz (A) Repair-kit (A)	Repsatz (B) Repair-kit (B)	L	K	B	D	H
AS061010	RS061000	RS061000	500	65	19	80	130
AS061007	RS061000	RS061000	565	65	19	80	130
AS061008	RS061000	RS061000	570	65	19	80	130
AS061009	RS061000	RS061000	595	65	19	80	130

## Reparatursatzzuordnung für Achsstreben / Dreieckslenker Assignment of Repair kits for Torque rods / V-arms

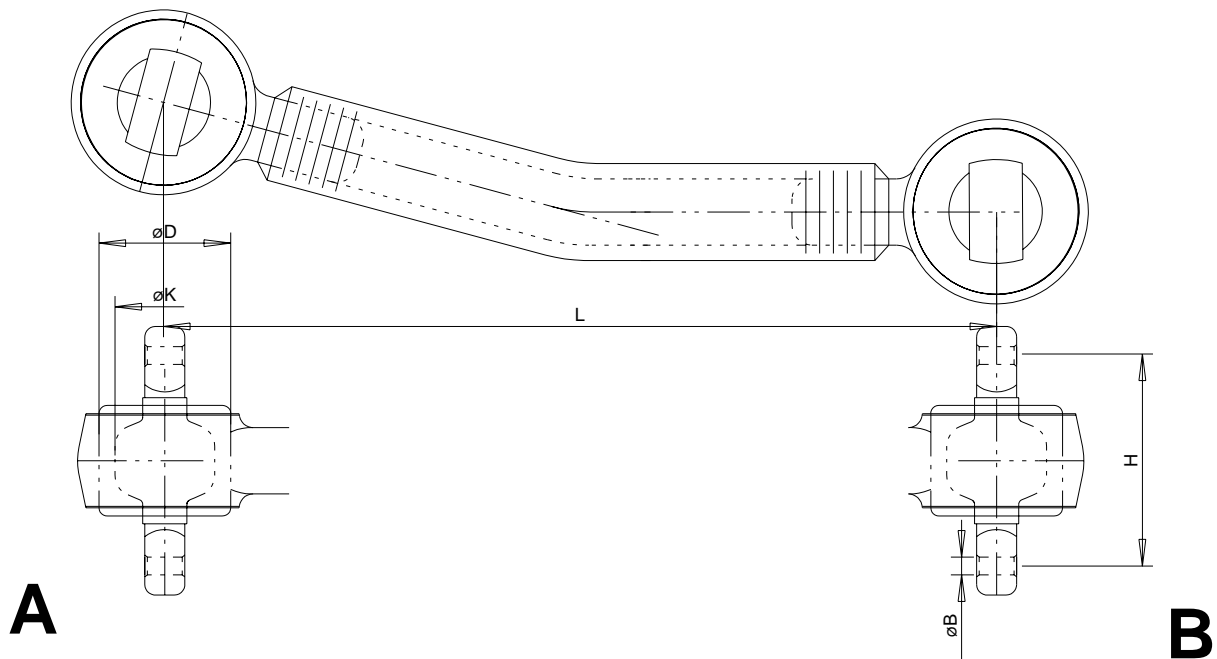
passend für M.A.N.  
suitable for M.A.N.



Artikelnummer Article code	Repsatz (A) repair-kit (A)	Repsatz (B) repair-kit (B)	L	K	B	D	H
AS061006	RS021001	RS021001	570	65	19	72	130
AS061019	RS021001	RS021001	500	65	19	72	130
AS061032	RS021001	RS021001	566	65	19	72	130
AS061043	RS021001	RS021001	694	65	19	72	130

## Reparatursatzzuordnung für Achsstreben / Dreieckslenker Assignment of Repair kits for Torque rods / V-arms

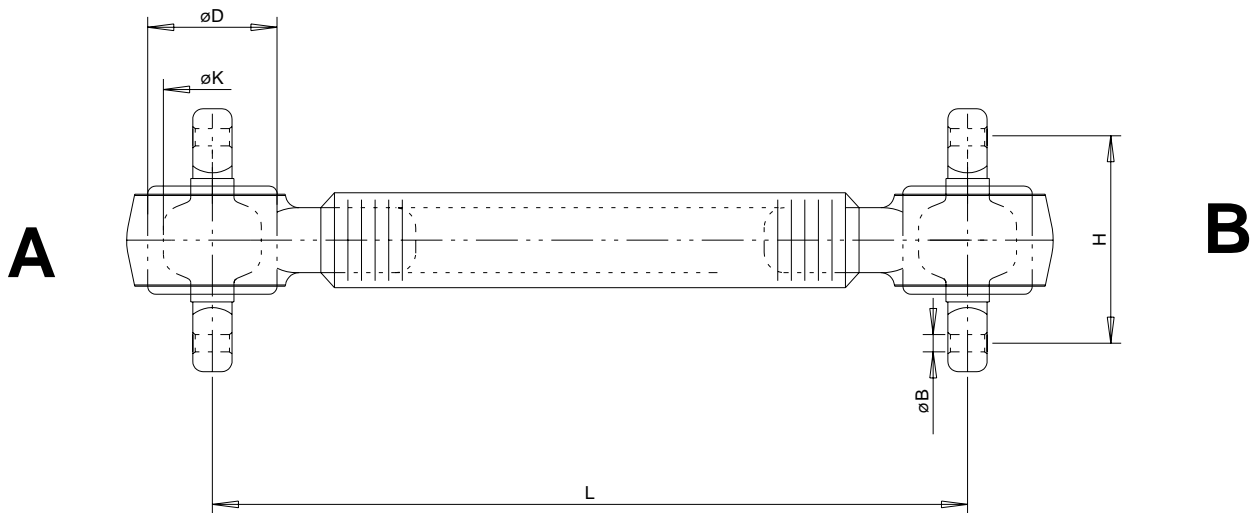
passend für M.A.N.  
suitable for M.A.N.



Artikelnummer Article code	Repsatz (A) Repair-kit (A)	Repsatz (B) Repair-kit (B)	L	K	B	D	H
AS061005	RS061005	RS061005	777	62	17	75	115
AS061016	RS061005	RS061005	826	62	17	75	115
AS061041	RS061009	RS061009	572	62	19	75	130

## Reparatursatzzuordnung für Achsstreben / Dreieckslenker Assignment of Repair kits for Torque rods / V-arms

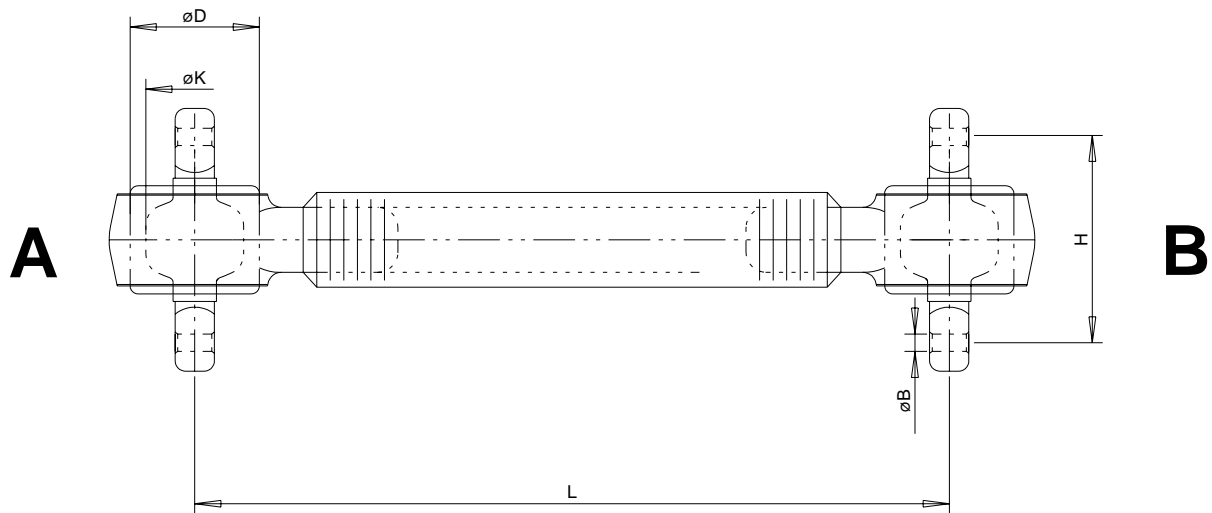
passend für M.A.N.  
suitable for M.A.N.



Artikelnummer Article code	Repsatz (A) Repair-kit (A)	Repsatz (B) Repair-kit (B)	L	K	B	D	H
AS061000	RS061002	RS061002	550	70	19	85	130
AS061002	RS061002	RS061002	568	70	19	85	130
AS061003	RS061002	RS061002	590	70	19	85	130
AS061011	RS061002	RS061002	500	70	19	85	130
AS061115	RS061036	RS061036	570	62	19	80	130
AS061015	RS061002	RS061002	570	70	19	85	130
AS061023	RS061002	RS061002	661	70	19	85	130
AS061024	RS061002	RS061002	762	70	19	85	130
AS061027	RS061002	RS061002	750	70	19	85	130
AS061031	RS031015	RS031015	570	55	17	67	100
AS061034	RS061002	RS061002	531	70	19	85	130
AS061035	RS061002	RS061002	614	70	19	85	130
AS061037	RS121001	RS121001	570	70	19	85	130
AS061038	RS121001	RS121001	670	70	19	85	130
AS061039	RS121001	RS121001	596	70	19	85	130
AS061040	RS061009	RS061009	572	62	19	75	130

## Reparatursatzzuordnung für Achsstreben / Dreieckslenker Assignment of Repair kits for Torque rods / V-arms

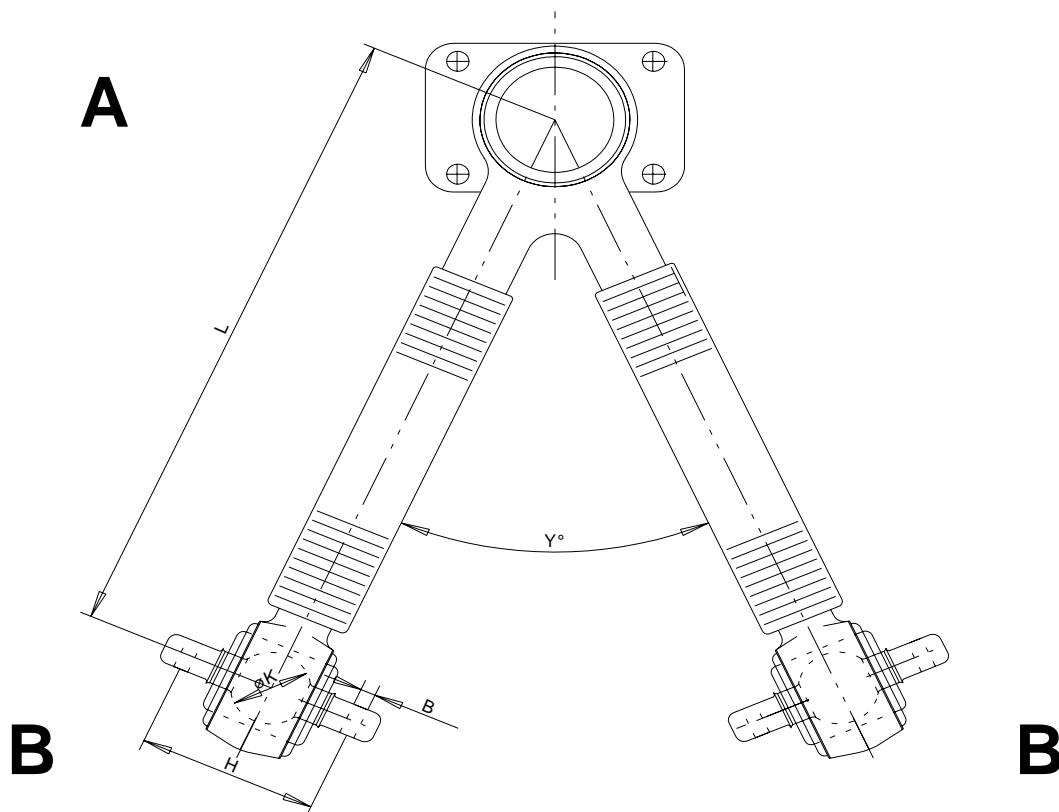
passend für M.A.N.  
suitable for M.A.N.



Artikelnummer Article code	Repsatz (A) Repair-kit (A)	Repsatz (B) Repair-kit (B)	L	K	B	D	H
AS061004	RS061011	RS061011	585	80	21	95	130

## Reparatursatzzuordnung für Achsstreben / Dreieckslenker Assignment of Repair kits for Torque rods / V-arms

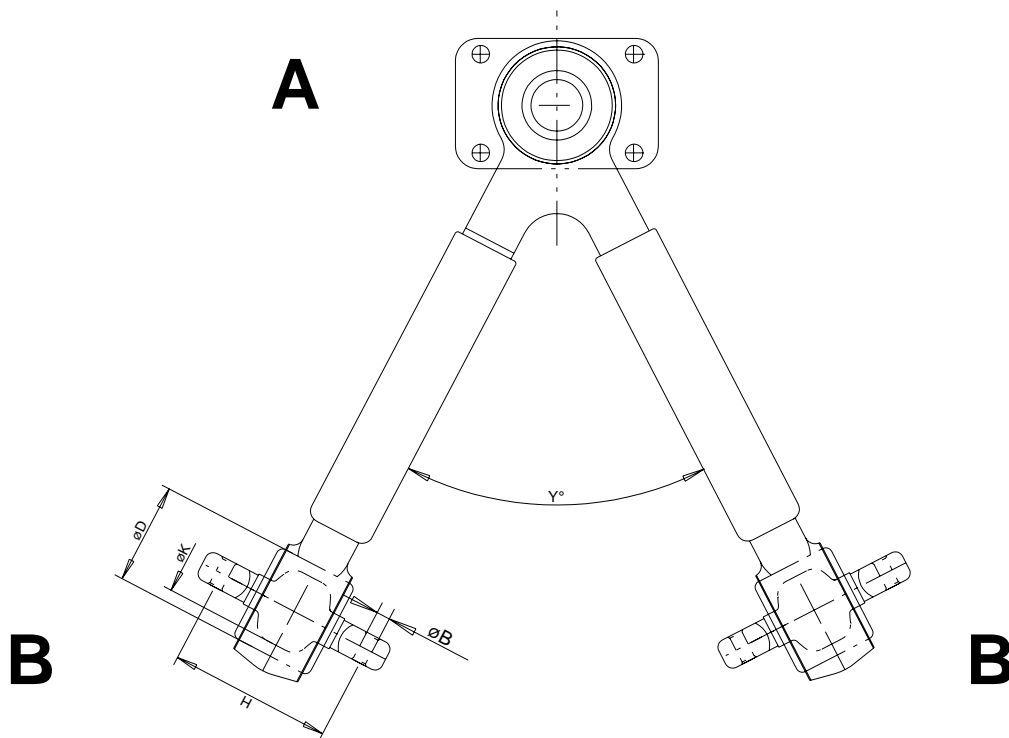
passend für M.A.N.  
suitable for M.A.N.



Artikelnummer Article code	Repsatz (A) Repair-kit (A)	Repsatz (B) Repair-kit (B)	L	K	B	H	Y
DL061003	RS061007	RS061001	621	80	23	152	48°
DL061001	RS061007	RS061001	810	80	23	152	44°

## Reparatursatzzuordnung für Achsstreben / Dreieckslenker Assignment of Repair kits for Torque rods / V-arms

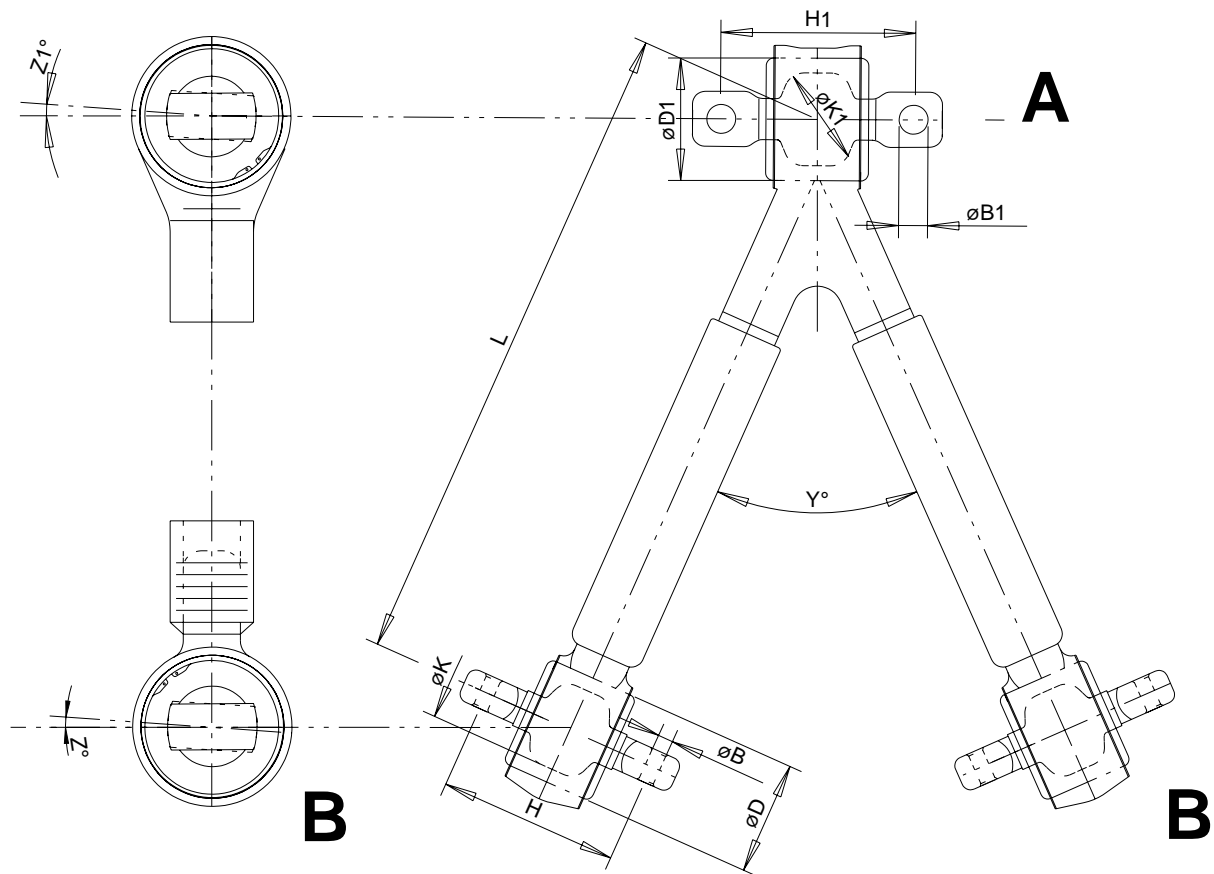
passend für M.A.N.  
suitable for M.A.N.



Artikelnummer Article code	Repsatz (A) Repair-kit (A)	Repsatz (B) Repair-kit (B)	L	K	B	H	Y°
DL061002	RS021007	RS061005	693,5	62/65	19	115	55°
DL061005	RS061007	RS061010	627	80	23	152	48°
DL061009	RS061007	RS061016	627	70	23	130	48°

## Reparatursatzzuordnung für Achsstreben / Dreieckslenker Assignment of Repair kits for Torque rods / V-arms

passend für M.A.N.  
suitable for M.A.N.

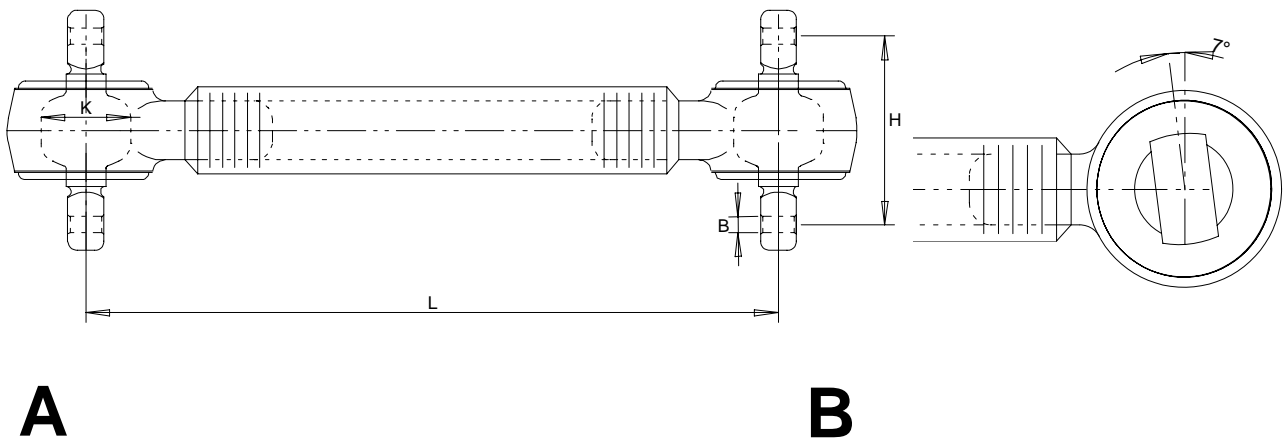


Artikelnummer Article code	Repsatz (A) Repair-kit (A)	Repsatz (B) Repair-kit (B)	L	K	K1	H/D	H1/D1	B/B1	Y/Z/Z1
DL061010	RS031041	RS031018	627	70	80	130/85	152/100	25 / 25	48/0/0
DL061011	RS031018	RS041001	627	62	70	130/75	152/85	23 / 25	48/0/0
DL061012	RS031041	RS031018	627	70	80	130/85	152/100	25 / 25	48/4/4

Die Original-Ersatzteil-Nummern der Hersteller dienen nur zu Vergleichszwecken und dürfen Endverbrauchern in Rechnungen nicht zugänglich gemacht werden !  
The OE- numbers of the manufacturers only serve as reference purposes and may not be published in invoices to ultimate buyers !

## Reparatursatzzuordnung für Achsstreben / Dreieckslenker Assignment of Repair kits for Torque rods / V-arms

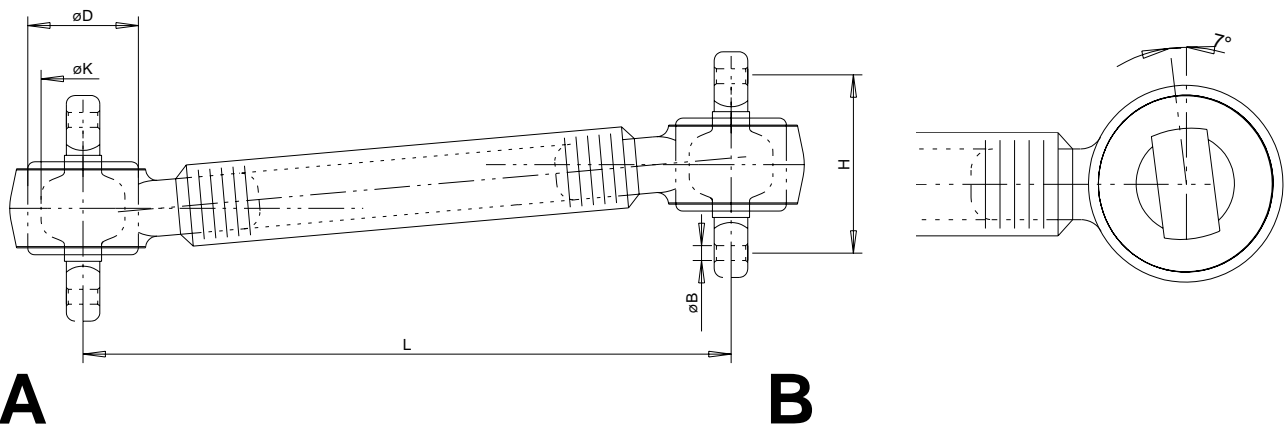
passend für Renault  
suitable for Renault



Artikelnummer Article code	Repsatz (A) Repair-kit (A)	Repsatz (B) Repair-kit (B)	L	K	B	H
AS161009	RS161000	RS161000	575	70	19	145 – 7°
AS161010	RS031006	RS031006	575	70	21	152 – 7°

## Reparatursatzzuordnung für Achsstreben / Dreieckslenker Assignment of Repair kits for Torque rods / V-arms

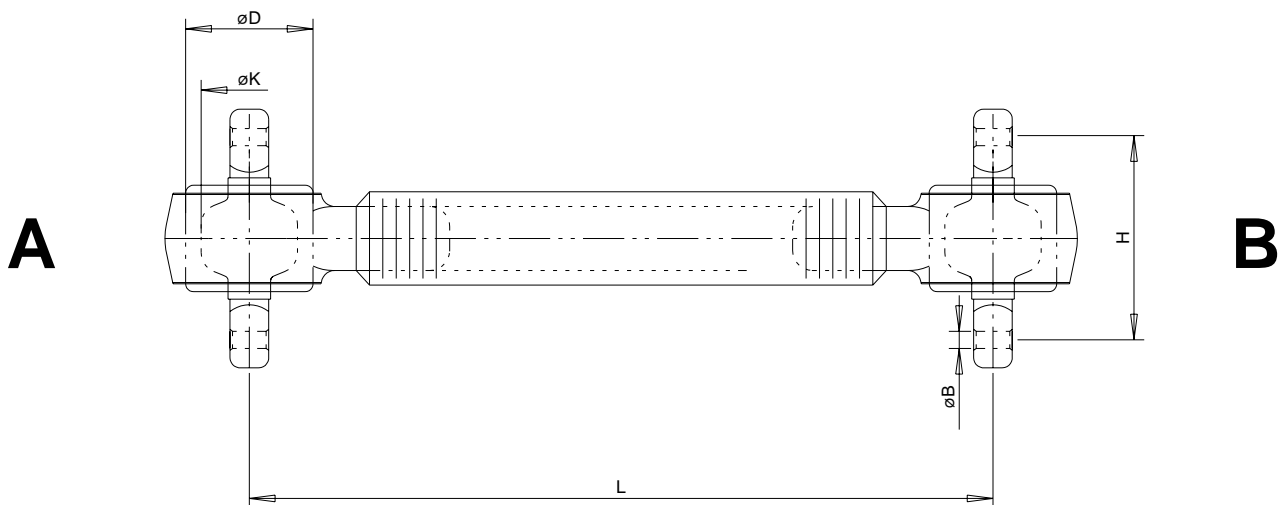
passend für Renault  
suitable for Renault



Artikelnummer Article code	Repsatz (A) Repair-kit (A)	Repsatz (B) Repair-kit (B)	L	K	B	H
AS161013	RS161000	RS161000	575	70	19	145 - 7°
AS161014	RS031006	RS031006	575	70	21	152 - 7°

## Reparatursatzzuordnung für Achsstreben / Dreieckslenker Assignment of Repair kits for Torque rods / V-arms

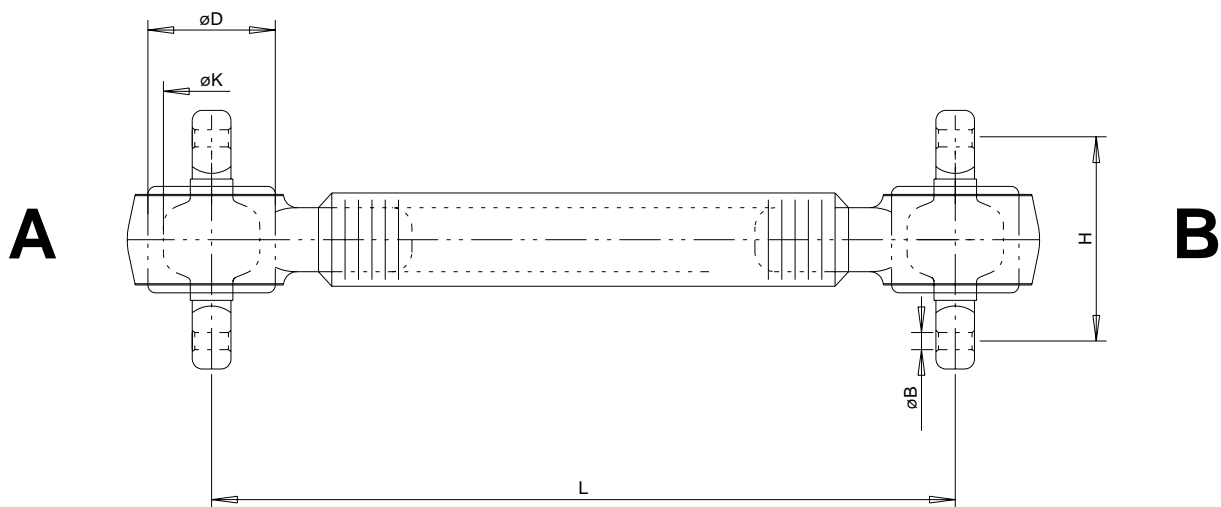
passend für Renault  
suitable for Renault



Artikelnummer Article code	Repsatz (A) Repair-kit (A)	Repsatz (B) Repair-kit (B)	L	K	B	H
AS161011	RS161003	RS161003	550	62	17	122
AS161012	RS161003	RS161003	692	62	17	122

## Reparatursatzzuordnung für Achsstreben / Dreieckslenker Assignment of Repair kits for Torque rods / V-arms

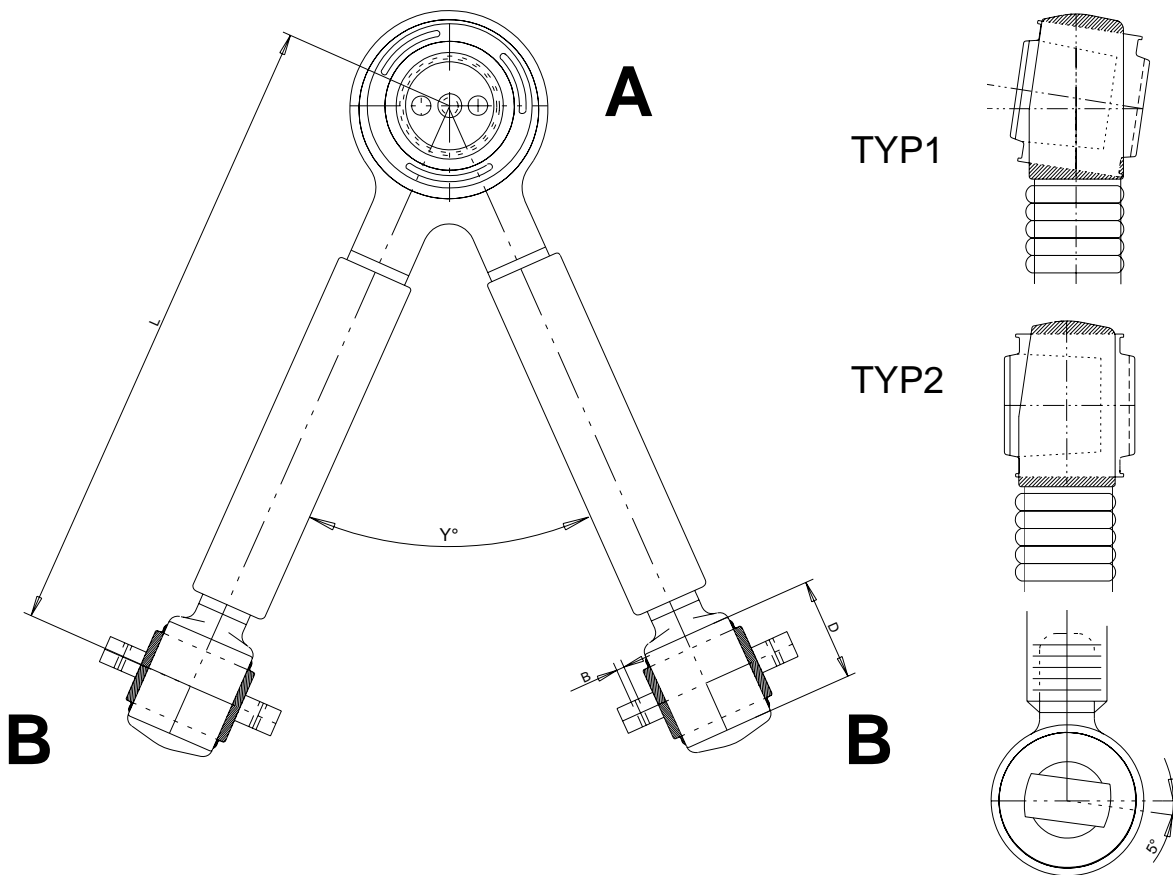
passend für Scania  
suitable for Scania



Artikelnummer Article code	Repsatz (A) Repair-kit (A)	Repsatz (B) Repair-kit (B)	L	K	B	D	H
AS071003	RS061005	RS061005	568	62	17	75	115
AS071004	RS061005	RS061005	522	62	17	75	115

## Reparatursatzzuordnung für Achsstreben / Dreieckslenker Assignment of Repair kits for Torque rods / V-arms

passend für Volvo  
suitable for Volvo

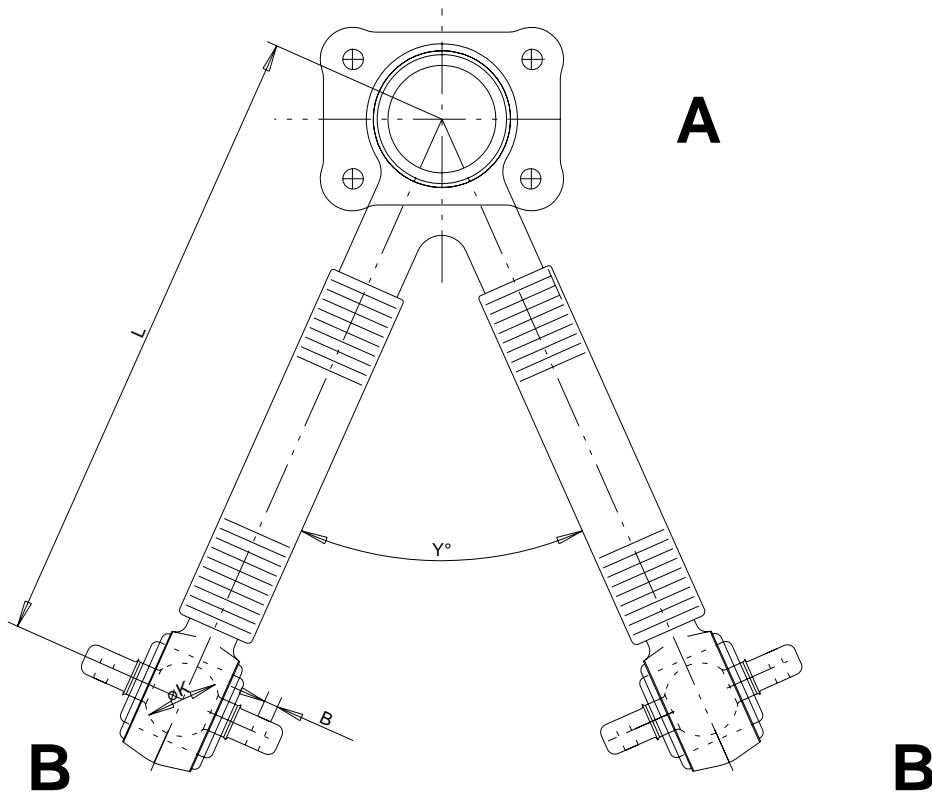


Artikel-nummer Article code	Repsatz (A) Repair-kit (A)	Repsatz (B) Repair-kit (B)	L	D	Typ	B	H	Y
DL051000	RS051002	RS051000	685	91	2	13,9	125	50°
DL051006	RS051002	RS051000	685	91	1	13,9	125	50°
DL051003	RS051002	RS051006	680	91	2	15	145	50°
DL051004	RS051002	RS051006	680	91	1	15	145	50°
DL051005	RS051002	RS051006	655	91	1	15	145	50°

Die Original-Ersatzteil-Nummern der Hersteller dienen nur zu Vergleichszwecken und dürfen Endverbrauchern in Rechnungen nicht zugänglich gemacht werden!  
The OE- numbers of the manufacturers only serve as reference purposes and may not be published in invoices to ultimate buyers!

## Reparatursatzzuordnung für Achsstreben / Dreieckslenker Assignment of Repair kits for Torque rods / V-arms

passend für Volvo  
suitable for Volvo

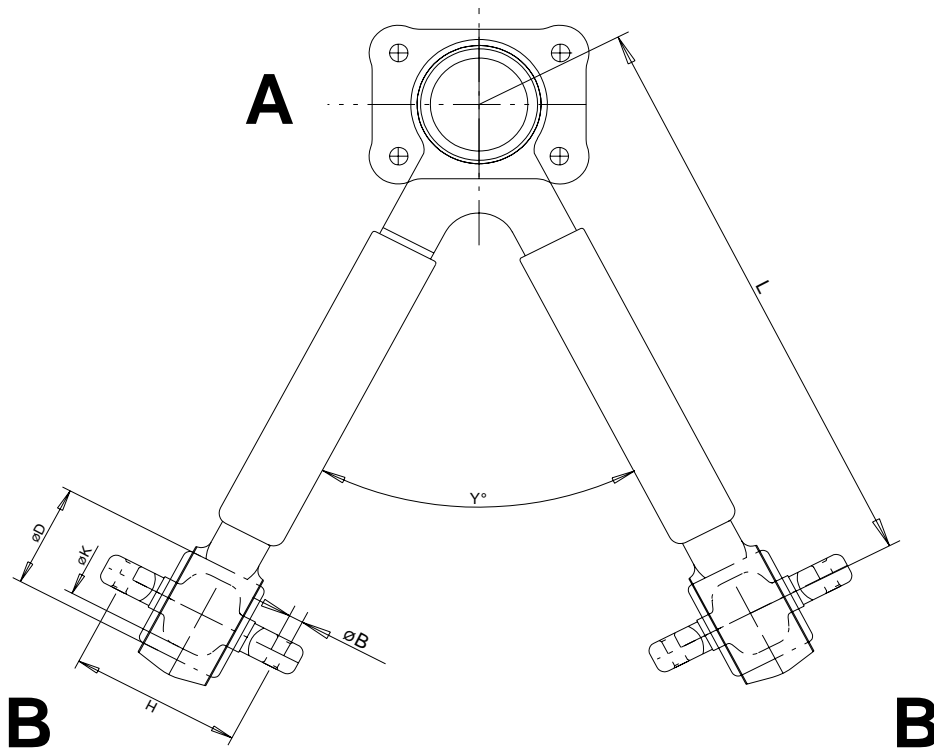


Artikelnummer Article code	Repsatz (A) Repair-kit (A)	Repsatz (B) Repair-kit (B)	L	K	H	Y
DL051001	RS061007	RS061001	635	80	152	48°

Die Original-Ersatzteil-Nummern der Hersteller dienen nur zu Vergleichszwecken und dürfen Endverbrauchern in Rechnungen nicht zugänglich gemacht werden !  
The OE- numbers of the manufacturers only serve as reference purposes and may not be published in invoices to ultimate buyers !

## Reparatursatzzuordnung für Achsstreben / Dreieckslenker Assignment of Repair kits for Torque rods / V-arms

passend für Volvo  
suitable for Volvo



Artikelnummer Article code	Repsatz (A) Repair-kit (A)	Repsatz (B) Repair-kit (B)	L	K	D	H/B	Y
DL051002	RS051005	RS031006	641	70	85	152/21	48°
DL051008	RS021007	RS061005	677	62	75	115/17	-
DL051007	RS051004	RS061003	671	70	85	130/21*26	-